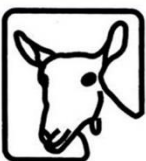




CATÁLOGO DE SEMENTALES AÑO 2022-2023

(CATALOG OF
STALLIONS
YEAR 2022-2023)



ACRIMUR

Asociación Española de Criadores
de la Cabra Murciano-Granadina



MURCIANO-
GRANADINA

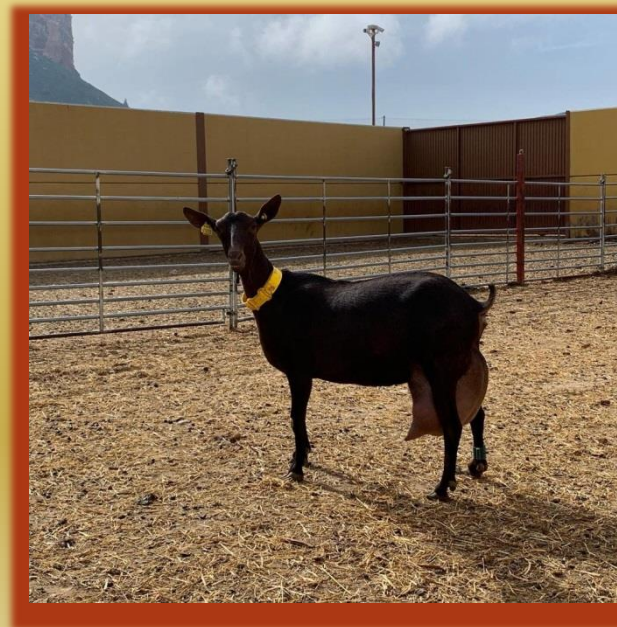
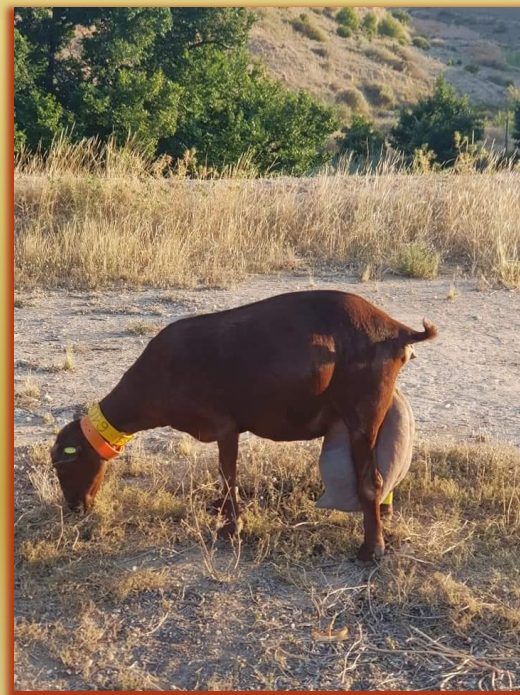


MINISTERIO
DE AGRICULTURA, PESCA
Y ALIMENTACIÓN



Fondo Europeo Agrario de Desarrollo Rural

FOTOS



INFORME TÉCNICO DE ACRIMUR CORRESPONDIENTE AL AÑO 2021

INTRODUCCIÓN

A continuación se presentan los resultados de la evaluación genética de reproductores correspondiente al año 2021 para los caracteres de producción de leche y componentes (grasa, proteína y extracto seco); así como se presenta una evolución de la información genealógica y productiva gestionada por ACRIMUR.

1.- Evaluación de los caracteres de producción y composición de leche.

1.1.- Información genealógica y productiva.

En la evaluación genética desarrollada vía Modelo Animal con Observaciones se utilizó un archivo productivo constituido por **125.367** lactaciones finalizadas y estandarizadas a 210 días de duración, y que fueron registradas sobre **46.440** cabras (media de 3,01 lactaciones por animal)

	EVALUACIÓN 2021
TOTAL LACTACIONES FINALIZADAS Y VÁLIDAS UTILIZADAS EN LA EVALUACIÓN GENÉTICA	125.367
TOTAL ANIMALES EVALUADOS EN MATRIZ DE PARENTESCO	69.809

De los animales incluidos en la matriz de parentesco se dispuso de:

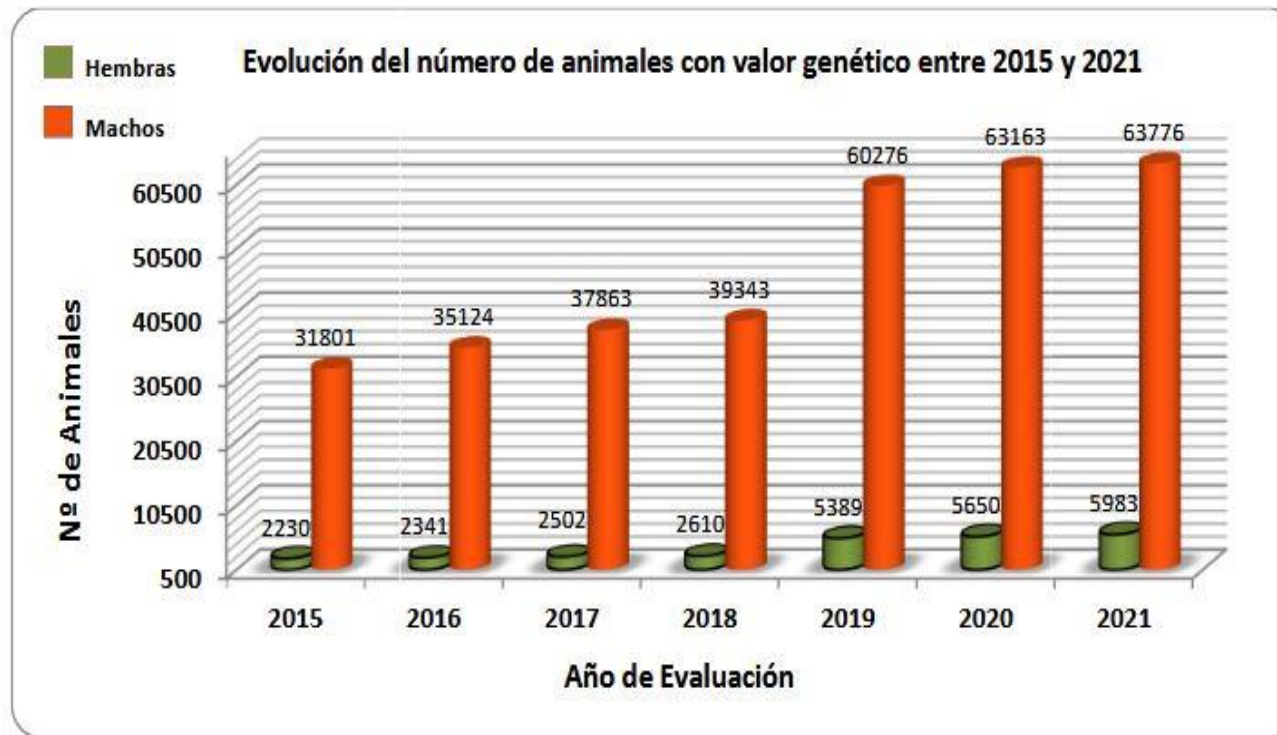
ANIMALES CON ADN INLCUIDOS EN LA EVALUCACIÓN GENÉTICA	EVALUACIÓN 2021
ANIMALES CON PADRE Y MADRE CERTIFICADOS CON ADN	21.758
ANIMALES CON SOLO PADRE CERTIFICADO CON ADN	39.504
ANIMALES CON SOLO MADRE CERTIFICADO CON ADN	2.662
TOTAL:	63.924



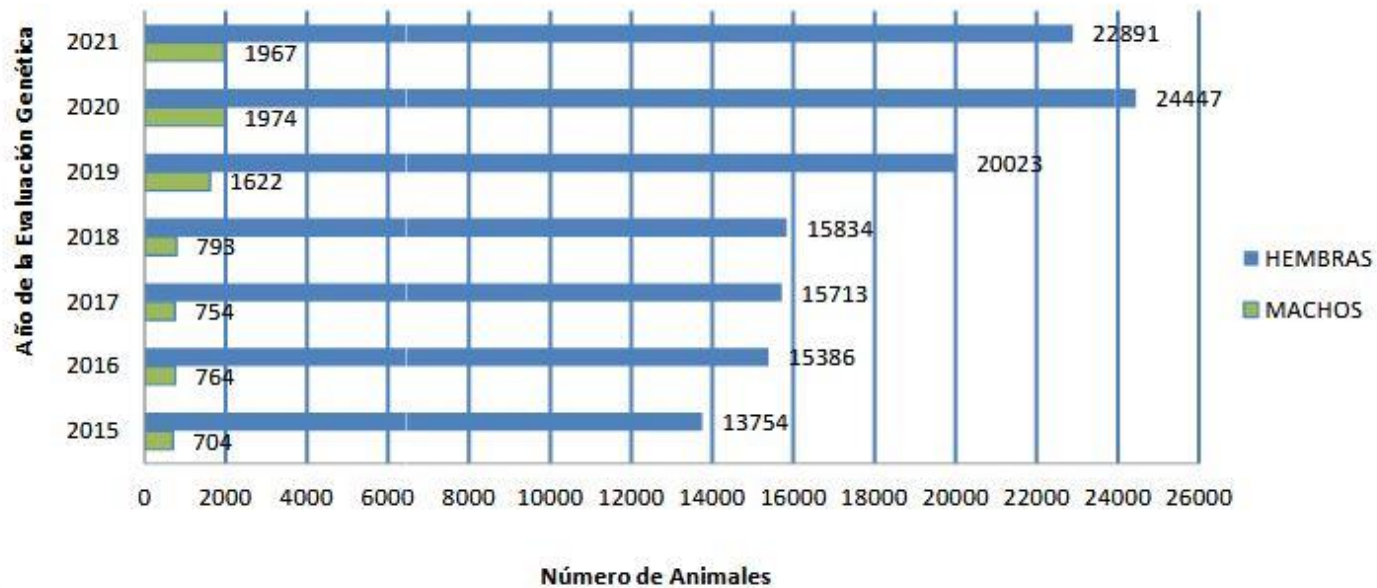
De los animales incluidos en la matriz de parentesco se dispuso de:

- **21.758** con información completa de padre y madre y certificada con ADN.
- **39.504** animales tenían únicamente padre confirmado con ADN.
- **2.662** tenían solamente su madre confirmada mediante ADN

Se incluyeron en el análisis **157** ganaderías. Fueron evaluados en la matriz de parentesco un total de **69.809** animales.



Evolución del número de machos y hembras mejorantes con precisiones de 0,5 o superior entre los años 2015 y 2021



1.2.- Modelo de Análisis para la Evaluación Genética.

Se aplicó en este caso para la estimación de los valores genéticos de los sementales un Modelo Animal con Observaciones Repetidas mediante la utilización del paquete informático MTDFREML (Boldman y cols., 1995). Los efectos incluidos en este modelo de análisis fueron:

- Efectos fijos:
 - *Rebaño-Año (157 niveles),
 - *Año (26 niveles)
 - *Mes de parto (12 niveles),
 - *Tipo de parto (5 niveles)
- Covariable lineal y cuadrática: Edad de la cabra al parto.
- Efectos aleatorios:
 - * Valor genético aditivo del animal.
 - *Efecto Ambiental Permanente (46.440 niveles)

Las variables de respuesta fueron la producción en kilogramos de leche, grasa, proteína y extracto seco, todas ellas estandarizadas a 210 días.

ACRIMUR

MACHOS MEJORANTES EN CENTROS DE SELECCIÓN

MAKERS IMPROVING IN SELECTION CENTERS



ACRIMUR

CENTRO DE SELECCIÓN DE SEGORBE (CASTELLÓN)

SELECTION CENTER SEGORBE (CASTELLÓN)

ÍNDICE (INDEX)

ANIMAL	VGC	FIABILIDAD Reliability	PÁGINA Page
AUV09189	96,59	0,95	12-13
HS10075	136,35	0,97	14-15
MAA07043	113,95	0,96	16-17
AJL16032	141,58	0,83	18-19
JBR04030	71,83	0,93	20-21
KPR16866	114,90	0,80	22-23
KPR16850	109,51	0,84	24-25
AEV15066	59,13	0,86	26-27
HAI02021	16,79	0,96	28-29
HS11200	56,37	0,92	30-31
GSM13023	52,83	0,93	32-33

ANIMAL	VGC	FIABILIDAD Reliability	PÁGINA Page
HAI03014	45,04	0,90	34-35
GSM09030	56,86	0,93	36-37
HAD12001	35,73	0,88	38-39
HAI07153	47,58	0,94	40-41
GSM10013	9,91	0,85	42-43
AJR11001	11,68	0,90	44-45
AUV10191	2,45	0,76	46-47

AUV09189

CENTRO DE SELECCIÓN Y MEJORA
Ubicación Actual: CITA-IVIA SEGORBE (CASTELLÓN)

**Valores Genéticos/
Genetic Values**

**Genealogía/
Genealogy**

NACIMIENTO: 12/01/2009
IDENTIFICACIÓN OFICIAL: ES170000140230
GANADERÍA DE ORIGEN:

Universidad Politécnica de Valencia
Valencia



VALORACIÓN/ (GENETIC VALUATION)

CARÁCTER/CHARACTER	VALOR GENÉTICO/ GENETIC VALUE	PRECISIÓN/ PRECISION
Leche/Milk	96,59	0,95
Grasa/Fat	5,93	0,95
Proteína/ Protein	5,66	0,95
E.S./ Dry extract	18,44	0,95
GENOTIPO DE LAS CASEÍNAS/ CASEIN GENOTYPE		
CASEÍNAS Alfa-S1		A
CASEÍNAS Alfa-S1 B		B
KAPPA CASEÍNAS		B
KAPPA CASEÍNAS B		B

Alfa s1-Caseína: El genotipo BB está asociado a una ALTA producción de proteína y el genotipo EE a una producción MEDIA. Kappa-Caseína: El genotipo BB se asocia a una BUENA calidad de la cuajada, el genotipo AA se asocia a una calidad de la cuajada NORMAL.

DESCRIPCIÓN/ DESCRIPTION:

Excelente potencial mejorador de la producción de leche, grasa, extracto seco y proteína, macho muy equilibrado. / Excellent potential for improving milk production, fat, dry extract and protein, very balanced male.

IMAGEN NO DISPONIBLE
IMAGE NOT AVAILABLE

ICO

43,38

Fiabilidad 0,96

**CALIFICACIÓN
FINAL
(FINAL SCORE)**

84

**Bastante Buena/
Really good**

**RESERVA
GENÉTICA
(GENETIC
RESERVE)**

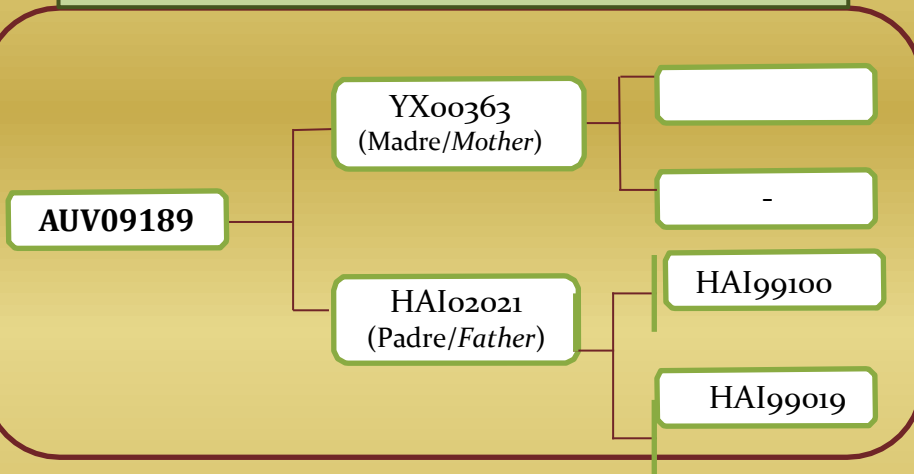
12

AUV09189

Valores Genéticos/
 Genetic Values

Genealogía/
 Genealogy

GENEALOGÍA/GENEALOGY



LAS MEJORES LACTACIONES DE LAS HIJAS/ (BEST LACTATIONS OF THE DAUGHTERS)

CABRA (GOAT)	N. LACTACIÓN (LACTATION NUMBER)	DURACIÓN (DÍAS) (DAYS OF DURATION)	KG A 240 DÍAS (KG 240 DAYS)	% GRASA (FAT)	% PROTEÍNA (PROTEIN)
SE16734	4	210	1270,00	5,76	3,77
ABA11044	2	210	1077,30	5,20	3,60
ABA11088	5	210	1039,8,	5,40	3,60
SE15654	3	210	971,49	5,96	3,36
SE15676	5	210	961,00	5,67	3,87

DESCENDENCIA UTILIZADA EN EL TESTAJE/ OFFSPRING USED IN THE TEST

Nº Hijas (*Daughters*) 97
 Lactaciones Finalizadas (*Finalized Lactations*) 321
 Nº Rebaños (*Flocks*) 12

Nº Hijas Calificadas (*Qualified daughters*)
 Nº de Rebaños Calificados (*Qualified herds*)

HS10075

CENTRO DE SELECCIÓN Y MEJORA
 Ubicación Actual: CITA-IVIA SEGORBE (CASTELLÓN)

Valores Genéticos/
Genetic Values

Genealogía/
Genealogy

NACIMIENTO: 01/08/2010
 IDENTIFICACIÓN OFICIAL: ES170000280597
 GANADERÍA DE ORIGEN:



Emilia Traver Traver
 Vall D'Alba (Castellón)

ICO
41,98
 Fiabilidad 0,96

VALORACIÓN/ (GENETIC VALUATION)

CARÁCTER/CHARACTER	VALOR GENÉTICO/ GENETIC VALUE	PRECISIÓN/ PRECISION
Leche/Milk	136,35	0,97
Grasa/Fat	7,62	0,96
Proteína/ Protein	5,51	0,97
E.S./ Dry extract	22,75	0,96

GENOTIPO DE LAS CASEÍNAS/ CASEIN GENOTYPE

CASEÍNAS Alfa-S1	A
CASEÍNAS Alfa-S1 B	B
KAPPA CASEÍNAS	B
KAPPA CASEÍNAS B	B

Alfa s1-Caseína: El genotipo BB está asociado a una ALTA producción de proteína y el genotipo EE a una producción MEDIA. Kappa-Caseína: El genotipo BB se asocia a una BUENA calidad de la cuajada, el genotipo AA se asocia a una calidad de la cuajada NORMAL.

DESCRIPCIÓN/ DESCRIPTION:

Macho que posee un potencial de mejora muy equilibrado entre sus caracteres.
 Male that has a very balanced improvement potential among its characters.



CALIFICACIÓN FINAL
(FINAL SCORE)

83

Bastante Buena/
 Really good

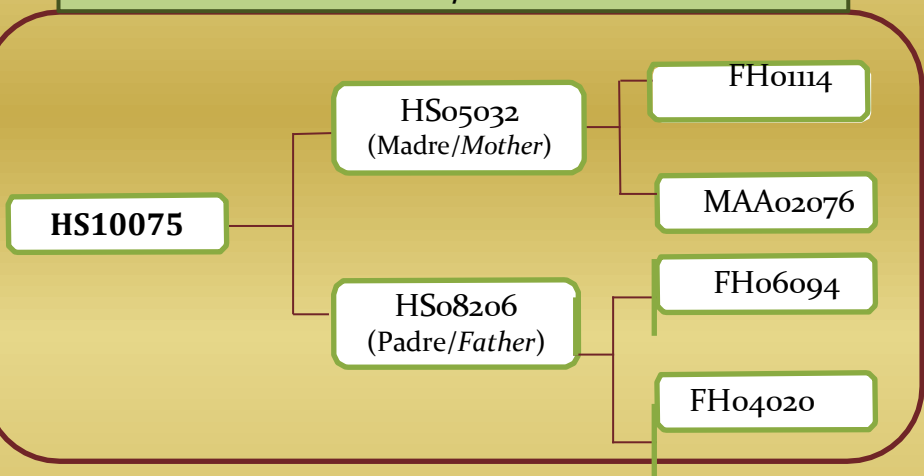
MACHO VIVO
 EN LA
 EXPLOTACIÓN
 (LIVE MALE ON
 THE FARM) 14

HS10075

Valores Genéticos/
Genetic Values

Genealogía/
Genealogy

GENEALOGÍA/*GENEALOGY*



LAS MEJORES LACTACIONES DE LAS HIJAS/ (BEST LACTATIONS OF THE DAUGHTERS)

CABRA (GOAT)	N. LACTACIÓN (LACTATION NUMBER)	DURACIÓN (DÍAS) (DAYS OF DURATION)	KG A 240 DÍAS (KG 240 DAYS)	% GRASA (FAT)	% PROTEÍNA (PROTEIN)
AMH13030	5	210	1261,00	5,35	3,75
AEV17119	3	210	1423,00	4,08	3,89
AEV17021	3	210	1466,70	6,38	4,21
AEV17028	3	210	1344,00	5,37	3,71
AMH17007	3	210	1076,00	4,29	3,56

DESCENDENCIA UTILIZADA EN EL TESTAJE/ OFFSPRING USED IN THE TEST

Nº Hijas (*Daughters*) 137
 Lactaciones Finalizadas (*Finalized Lactations*) 424
 Nº Rebaños (*Flocks*) 27

Nº Hijas Calificadas (*Qualified daughters*)
 Nº de Rebaños Calificados (*Qualified herds*)

MAA07043

CENTRO DE SELECCIÓN Y MEJORA
 Ubicación Actual: CITA-IVIA SEGORBE (CASTELLÓN)

Valores Genéticos/
Genetic Values

Genealogía/
Genealogy

NACIMIENTO: 21/11/2007
 IDENTIFICACIÓN OFICIAL: ES170000348345
 GANADERÍA DE ORIGEN:

Marta Paulo Herrero
 Eslda (Castellón)



ICO
22,12
 Fiabilidad 0,96

VALORACIÓN/ (GENETIC VALUATION)

CARÁCTER/CHARACTER	VALOR GENÉTICO/ GENETIC VALUE	PRECISIÓN/ PRECISION
Leche/Milk	113,95	0,96
Grasa/Fat	4,78	0,95
Proteína/ Protein	2,41	0,96
E.S./ Dry extract	13,24	0,95

GENOTIPO DE LAS CASEÍNAS/ CASEIN GENOTYPE

CASEÍNAS Alfa-S1	A
CASEÍNAS Alfa-S1 B	B
KAPPA CASEÍNAS	B
KAPPA CASEÍNAS B	B

Alfa s1-Caseina: El genotipo BB está asociado a una ALTA producción de proteína y el genotipo EE a una producción MEDIA. Kappa-Caseina: El genotipo BB se asocia a una BUENA calidad de la cuajada, el genotipo AA se asocia a una calidad de la cuajada NORMAL.

DESCRIPCIÓN/ DESCRIPTION:

Excelente potencial mejorador de la producción de leche, grasa, extracto seco y proteína, cabe destacar en Kg de leche. Excellent potential for improving the production of milk, fat, dry extract and protein, it should be noted in milk Kg.



CALIFICACIÓN FINAL (FINAL SCORE)
88
 Bastante Buena/
Really good

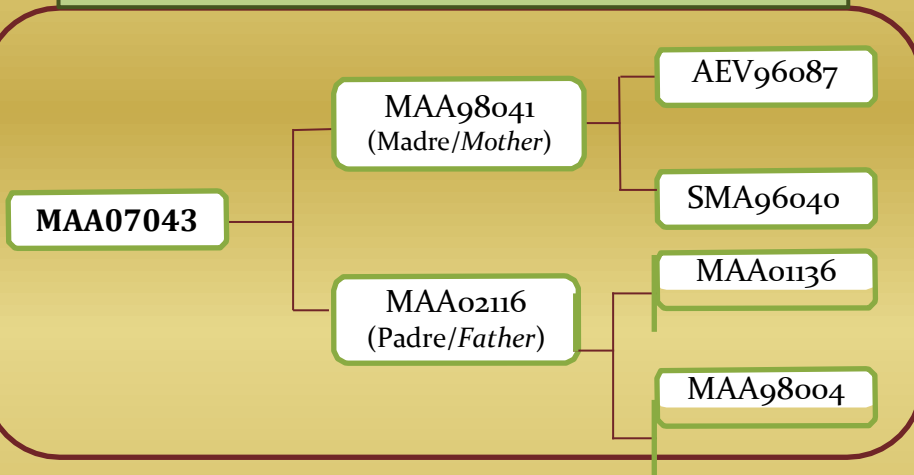
DOSIS CONGELADAS DISPONIBLES (FROZEN DOSES AVAILABLE)

MAA07043

Valores Genéticos/
 Genetic Values

Genealogía/
 Genealogy

GENEALOGÍA/GENEALOGY



LAS MEJORES LACTACIONES DE LAS HIJAS/ (BEST LACTATIONS OF THE DAUGHTERS)

CABRA (GOAT)	N. LACTACIÓN (LACTATION NUMBER)	DURACIÓN (DÍAS) (DAYS OF DURATION)	KG A 240 DÍAS (KG 240 DAYS)	% GRASA (FAT)	% PROTEÍNA (PROTEIN)
ABA09058	4	210	1021,40	5,30	3,60
CC13136	2	210	1024,40	3,70	3,65
CC13105	1	150	585,70	5,78	3,95
JBR12016	3	210	1161,50	4,40	3,80
AEV18082	1	150	595,00	5,80	3,70

DESCENDENCIA UTILIZADA EN EL TESTAJE/ OFFSPRING USED IN THE TEST

Nº Hijas (*Daughters*) 105
 Lactaciones Finalizadas (*Finalized Lactations*) 274
 Nº Rebaños (*Flocks*) 16

Nº Hijas Calificadas (*Qualified daughters*)
 Nº de Rebaños Calificados (*Qualified herds*)

AJL16032

CENTRO DE SELECCIÓN Y MEJORA
 Ubicación Actual: CITA-IVIA SEGORBE (CASTELLÓN)

Valores Genéticos/
Genetic Values

Genealogía/
Genealogy

NACIMIENTO: 08/08/2016
IDENTIFICACIÓN OFICIAL: ES170000587873
GANADERÍA DE ORIGEN:

Juan Luis Gimeno Molina
 Monóvar (Alicante)



ICO

29,42

Fiabilidad 0,82

VALORACIÓN/ (GENETIC VALUATION)

CARÁCTER/CHARACTER	VALOR GENÉTICO/ GENETIC VALUE	PRECISIÓN/ PRECISION
Leche/Milk	141,58	0,83
Grasa/Fat	6,37	0,82
Proteína/ Protein	3,16	0,83
E.S./ Dry extract	16,64	0,81

GENOTIPO DE LAS CASEÍNAS/ CASEIN GENOTYPE

CASEÍNAS Alfa-S1	A
CASEÍNAS Alfa-S1 B	B
KAPPA CASEÍNAS	B
KAPPA CASEÍNAS B	B

Alfa s1-Caseína: El genotipo BB está asociado a una ALTA producción de proteína y el genotipo EE a una producción MEDIA. Kappa-Caseína: El genotipo BB se asocia a una BUENA calidad de la cuajada, el genotipo AA se asocia a una calidad de la cuajada NORMAL

DESCRIPCIÓN/ DESCRIPTION:

Excelente potencial mejorador de la producción de leche, grasa, extracto seco y proteína, cabe destacar en Kg de leche. Excellent potential for improving the production of milk, fat, dry extract and protein, it should be noted in milk Kg.



**CALIFICACIÓN
 FINAL
 (FINAL SCORE)**

88

**Bastante Buena/
 Really good**

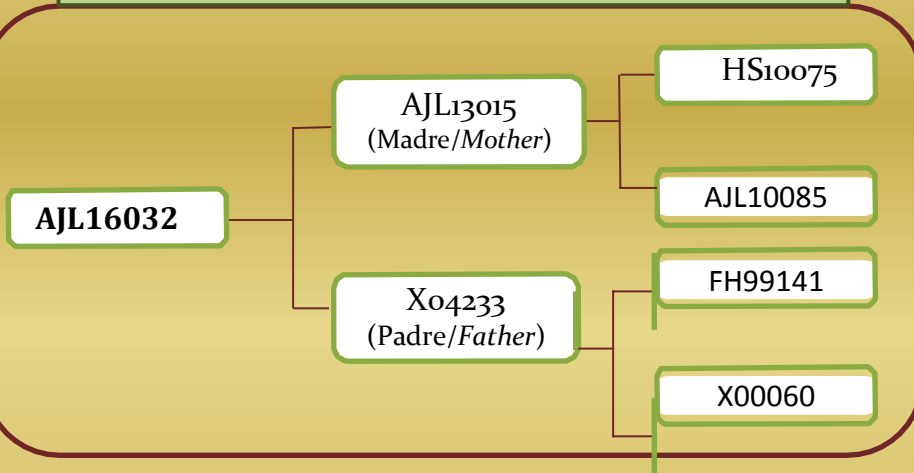
**DOSIS
 CONGELADAS
 DISPONIBLES
 (FROZEN
 DOSES
 AVAILABLE)**

AJL16032

Valores Genéticos/
 Genetic Values

Genealogía/
 Genealogy

GENEALOGÍA/GENEALOGY



LAS MEJORES LACTACIONES DE LAS HIJAS/ (BEST LACTATIONS OF THE DAUGHTERS)

CABRA (GOAT)	N. LACTACIÓN (LACTATION NUMBER)	DURACIÓN (DÍAS) (DAYS OF DURATION)	KG A 240 DÍAS (KG 240 DAYS)	% GRASA (FAT)	% PROTEÍNA (PROTEIN)
JFR18164	1	150	538,00	4,39	3,19
JYJ18215	1	150	490,00	5,25	3,19
JFR18163	1	150	420,00	3,92	2,90
JYJ18266	1	150	411,00	4,02	3,18
SMV18027	1	150	403,00	4,18	3,30

DESCENDENCIA UTILIZADA EN EL TESTAJE/ OFFSPRING USED IN THE TEST

Nº Hijas (Daughters) 21
 Lactaciones Finalizadas (Finalized Lactations) 33
 Nº Rebaños (Flocks) 8

Nº Hijas Calificadas (Qualified daughters)
 Nº de Rebaños Calificados (Qualified herds)

JBR04030

CENTRO DE SELECCIÓN Y MEJORA
 Ubicación Actual: CITA-IVIA SEGORBE (CASTELLÓN)

Valores Genéticos/
Genetic Values

Genealogía/
Genealogy

NACIMIENTO: 29/08/2004
 IDENTIFICACIÓN OFICIAL: ES170000280597
 GANADERÍA DE ORIGEN:

Enrique López García
 Sot Ferrer (Castellón)



ICO
24,97
 Fiabilidad 0,93

VALORACIÓN/ (GENETIC VALUATION)

CARÁCTER/CHARACTER	VALOR GENÉTICO/ GENETIC VALUE	PRECISIÓN/ PRECISION
Leche/Milk	71,83	0,93
Grasa/Fat	4,49	0,93
Proteína/ Protein	3,37	0,93
E.S./ Dry extract	11,112	0,93

GENOTIPO DE LAS CASEÍNAS/ CASEIN GENOTYPE

CASEÍNAS Alfa-S1	B
CASEÍNAS Alfa-S1 B	E
KAPPA CASEÍNAS	A
KAPPA CASEÍNAS B	B

Alfa s1-Caseína: El genotipo BB está asociado a una ALTA producción de proteína y el genotipo EE a una producción MEDIA. Kappa-Caseína: El genotipo BB se asocia a una BUENA calidad de la cuajada, el genotipo AA se asocia a una calidad de la cuajada NORMAL

DESCRIPCIÓN/ DESCRIPTION:

Excelente potencial mejorador de la producción de leche, grasa, extracto seco y proteína.
 Excellent potential for improving the production of milk, fat, dry extract and protein



CALIFICACIÓN FINAL
 (FINAL SCORE)
87
 Bastante Buena/
 Really good

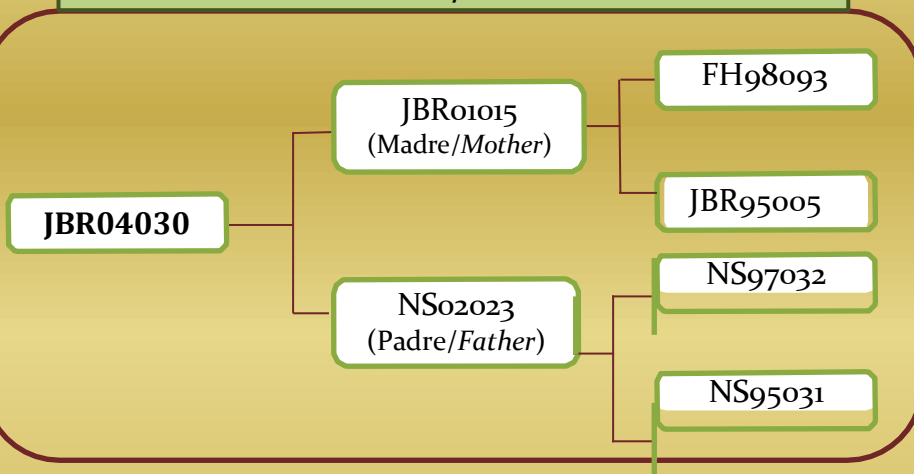
DOSIS CONGELADAS DISPONIBLES (FROZEN DOSES AVAILABLE) RESERVA GENÉTICA

JBR04030

Valores Genéticos/
 Genetic Values

Genealogía/
 Genealogy

GENEALOGÍA/GENEALOGY



LAS MEJORES LACTACIONES DE LAS HIJAS/ (BEST LACTATIONS OF THE DAUGHTERS)

CABRA (GOAT)	N. LACTACIÓN (LACTATION NUMBER)	DURACIÓN (DÍAS) (DAYS OF DURATION)	Kg A 240 DÍAS (Kg 240 DAYS)	% GRASA (FAT)	% PROTEÍNA (PROTEIN)
HS08191	5	210	813,50	5,10	3,60
HS08177	3	210	783,80	5,80	4,00
MAF07057	3	210	775,70	5,30	3,20
AFH08040	4	210	697,80	4,70	3,90
MAF07057	3	210	697,70	5,30	3,50

DESCENDENCIA UTILIZADA EN EL TESTAJE/ OFFSPRING USED IN THE TEST

Nº Hijas (Daughters) 56
 Lactaciones Finalizadas (Finalized Lactations) 111
 Nº Rebaños (Flocks) 11

Nº Hijas Calificadas (Qualified daughters)
 Nº de Rebaños Calificados (Qualified herds)

KPR16866

CENTRO DE SELECCIÓN Y MEJORA
 Ubicación Actual: CITA-IVIA SEGORBE (CASTELLÓN)

Valores Genéticos/
Genetic Values

Genealogía/
Genealogy

NACIMIENTO: 27/02/2016
 IDENTIFICACIÓN OFICIAL: ES130002301023
 GANADERÍA DE ORIGEN:

Kpra, Leche y Genética S.L
 Mula (Murcia)



ICO

26,67
 Fiabilidad 0,79

VALORACIÓN/ (GENETIC VALUATION)

CARÁCTER/CHARACTER	VALOR GENÉTICO/ GENETIC VALUE	PRECISIÓN/ PRECISION
Leche/Milk	114,9	0,8
Grasa/Fat	4,33	0,79
Proteína/ Protein	3,93	0,8
E.S./ Dry extract	12,10	0,79

GENOTIPO DE LAS CASEÍNAS/ CASEIN GENOTYPE

CASEÍNAS Alfa-S1	B
CASEÍNAS Alfa-S1 B	E
KAPPA CASEÍNAS	A
KAPPA CASEÍNAS B	B

Alfa s1-Caseína: El genotipo BB está asociado a una ALTA producción de proteína y el genotipo EE a una producción MEDIA. Kappa-Caseína: El genotipo BB se asocia a una BUENA calidad de la cuajada, el genotipo AA se asocia a una calidad de la cuajada NORMAL.

DESCRIPCIÓN/ DESCRIPTION:

Excelente potencial mejorador de la producción de leche, grasa, extracto seco y proteína.
 Excellent potential for improving the production of milk, fat, dry extract and protein



**CALIFICACIÓN
 FINAL
 (FINAL SCORE)**

87

Bastante Buena/
Really good

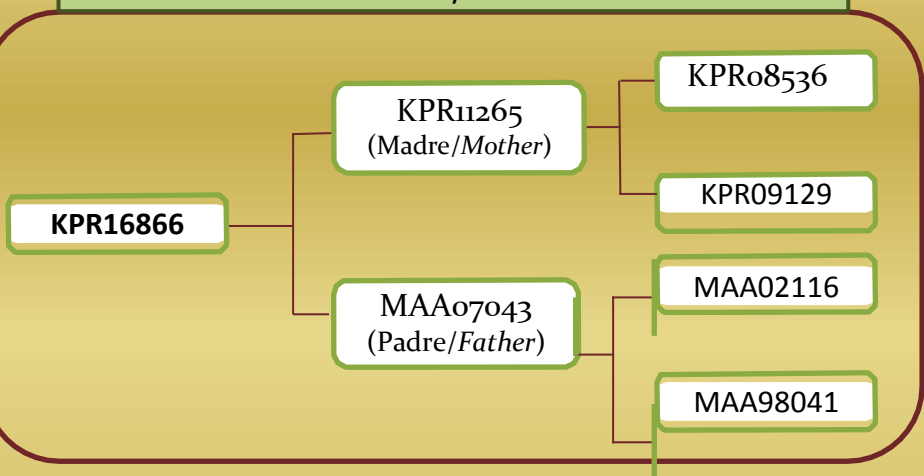
MACHO VIVO
 EN LA
 EXPLOTACIÓN
 (LIVE MALE ON
 THE FARM) **22**

KPR16866

Valores Genéticos/
Genetic Values

Genealogía/
Genealogy

GENEALOGÍA/*GENEALOGY*



LAS MEJORES LACTACIONES DE LAS HIJAS/ (BEST LACTATIONS OF THE DAUGHTERS)

CABRA (GOAT)	N. LACTACIÓN (LACTATION NUMBER)	DURACIÓN (DÍAS) (DAYS OF DURATION)	Kg A 240 DÍAS (Kg 240 DAYS)	% GRASA (FAT)	% PROTEÍNA (PROTEIN)
JYJ17380	3	210	902,25	4,54	3,25
JYJ17365	2	210	815,00	4,56	3,41
JFR18175	2	210	781,63	3,57	3,91
JFR18087	2	210	603,00	3,48	3,27
JYJ17369	2	210	503,00	5,40	3,91

DESCENDENCIA UTILIZADA EN EL TESTAJE/ OFFSPRING USED IN THE TEST

Nº Hijas (*Daughters*) 9
 Lactaciones Finalizadas (*Finalized Lactations*) 16
 Nº Rebaños (*Flocks*) 4

Nº Hijas Calificadas (*Qualified daughters*)
 Nº de Rebaños Calificados (*Qualified herds*)

KPR16850

CENTRO DE SELECCIÓN Y MEJORA
 Ubicación Actual: CITA-IVIA SEGORBE (CASTELLÓN)

Valores Genéticos/
Genetic Values

Genealogía/
Genealogy

NACIMIENTO: 21/02/2016
 IDENTIFICACIÓN OFICIAL: ES130002301007
 GANADERÍA DE ORIGEN:

Kpra, Leche y Genética S.L
 Mula (Murcia)



ICO
20,77
 Fiabilidad 0,83

VALORACIÓN/ (GENETIC VALUATION)

CARÁCTER/CHARACTER	VALOR GENÉTICO/ GENETIC VALUE	PRECISIÓN/ PRECISION
Leche/Milk	109,50	0,84
Grasa/Fat	3,91	0,83
Proteína/ Protein	2,70	0,84
E.S./ Dry extract	11,74	0,82

GENOTIPO DE LAS CASEÍNAS/ CASEIN GENOTYPE

CASEÍNAS Alfa-S1	B
CASEÍNAS Alfa-S1 B	E
KAPPA CASEÍNAS	A
KAPPA CASEÍNAS B	B



Alfa s1-Caseína: El genotipo BB está asociado a una ALTA producción de proteína y el genotipo EE a una producción MEDIA. Kappa-Caseína: El genotipo BB se asocia a una BUENA calidad de la cuajada, el genotipo AA se asocia a una calidad de la cuajada NORMAL

DESCRIPCIÓN/ DESCRIPTION:

Excelente potencial mejorador de la producción de leche, grasa, extracto seco y proteína.
 Excellent potential for improving the production of milk, fat, dry extract and protein

CALIFICACIÓN FINAL
 (FINAL SCORE)
87
 Bastante Buena/
 Really good

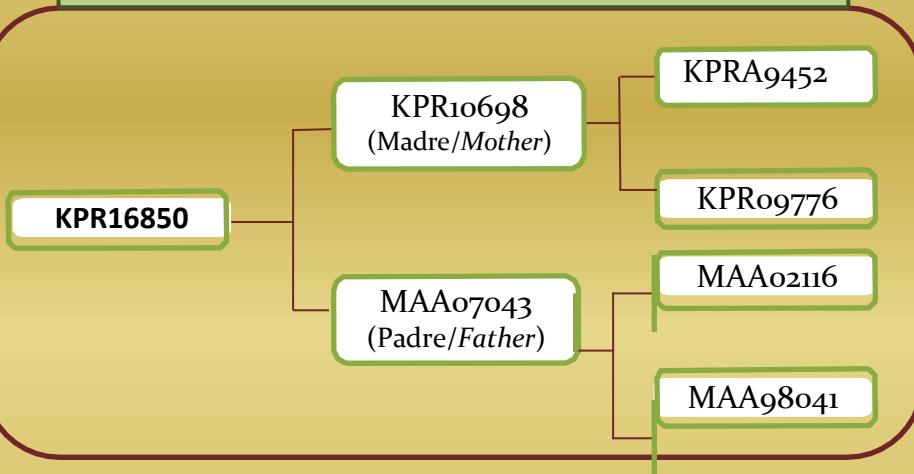
DOSIS CONGELADAS DISPONIBLES
 (FROZEN DOSES AVAILABLE)

KPR16850

Valores Genéticos/
 Genetic Values

Genealogía/
 Genealogy

GENEALOGÍA/GENEALOGY



LAS MEJORES LACTACIONES DE LAS HIJAS/ (BEST LACTATIONS OF THE DAUGHTERS)

CABRA (GOAT)	N. LACTACIÓN (LACTATION NUMBER)	DURACIÓN (DÍAS) (DAYS OF DURATION)	KG A 240 DÍAS (KG 240 DAYS)	% GRASA (FAT)	% PROTEÍNA (PROTEIN)
SE19318	2	210	931,00	6,10	3,29
JFR18067	2	210	895,00	3,92	3,54
SMV18142	2	210	630,00	3,21	3,25
JFR18048	3	210	607,88	4,53	2,97
JFR18126	2	210	655,00	3,93	3,20

DESCENDENCIA UTILIZADA EN EL TESTAJE/ OFFSPRING USED IN THE TEST

Nº Hijas (Daughters) 27
 Lactaciones Finalizadas (Finalized Lactations) 49
 Nº Rebaños (Flocks) 7

Nº Hijas Calificadas (Qualified daughters)
 Nº de Rebaños Calificados (Qualified herds)

AEV15066

CENTRO DE SELECCIÓN Y MEJORA
Ubicación Actual: CITA-IVIA SEGORBE (CASTELLÓN)

Valores Genéticos/
Genetic Values

Genealogía/
Genealogy

NACIMIENTO: 08/11/2015
IDENTIFICACIÓN OFICIAL: ES130002289738
GANADERÍA DE ORIGEN:

Eleuterio Rocamora Abenza
Jumilla (Murcia)



ICO

18,44

Fiabilidad 0,85

VALORACIÓN/ (GENETIC VALUATION)

CARÁCTER/CHARACTER	VALOR GENÉTICO/ GENETIC VALUE	PRECISIÓN/ PRECISION
Leche/Milk	59,13	0,86
Grasa/Fat	4,36	0,85
Proteína/ Protein	1,77	0,86
E.S./ Dry extract	9,30	0,84

GENOTIPO DE LAS CASEÍNAS/ CASEIN GENOTYPE

CASEÍNAS Alfa-S1	B
CASEÍNAS Alfa-S1 B	E
KAPPA CASEÍNAS	A
KAPPA CASEÍNAS B	B

Alfa s1-Caseína: El genotipo BB está asociado a una ALTA producción de proteína y el genotipo EE a una producción MEDIA. Kappa-Caseína: El genotipo BB se asocia a una BUENA calidad de la cuajada, el genotipo AA se asocia a una calidad de la cuajada NORMAL.

DESCRIPCIÓN/ DESCRIPTION:

Excelente potencial mejorador de la producción de leche, grasa, extracto seco y proteína.
Excellent potential for improving the production of milk, fat, dry extract and protein



**CALIFICACIÓN
FINAL
(FINAL SCORE)**

87

Bastante Buena/
Really good

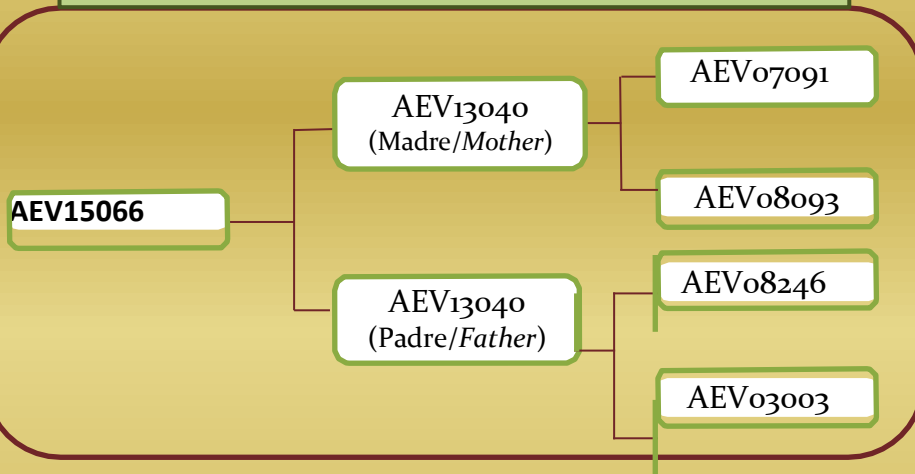
DOSIS
CONGELADAS
DISPONIBLES
(FROZEN
DOSES
AVAILABLE)
RESERVA
GENÉTICA 26

AEV15066

Valores Genéticos/
 Genetic Values

Genealogía/
 Genealogy

GENEALOGÍA/GENEALOGY



LAS MEJORES LACTACIONES DE LAS HIJAS/ (BEST LACTATIONS OF THE DAUGHTERS)

CABRA (GOAT)	N. LACTACIÓN (LACTATION NUMBER)	DURACIÓN (DÍAS) (DAYS OF DURATION)	KG A 240 DÍAS (KG 240 DAYS)	% GRASA (FAT)	% PROTEÍNA (PROTEIN)
SE18645	2	210	902,00	5,53	3,88
SE18534	2	210	824,00	6,08	3,97
SE18592	2	210	802,00	5,67	4,12
WS17216	2	210	794,00	5,71	3,13
WS17159	2	210	783,82	5,36	3,38

DESCENDENCIA UTILIZADA EN EL TESTAJE/ OFFSPRING USED IN THE TEST

Nº Hijas (*Daughters*) 37
 Lactaciones Finalizadas (*Finalized Lactations*) 66
 Nº Rebaños (*Flocks*) 9

Nº Hijas Calificadas (*Qualified daughters*)
 Nº de Rebaños Calificados (*Qualified herds*)

HAI02021

CENTRO DE SELECCIÓN Y MEJORA
Ubicación Actual: CITA-IVIA SEGORBE (CASTELLÓN)

Valores Genéticos/
Genetic Values

Genealogía/
Genealogy

NACIMIENTO: 28/08/2002

IDENTIFICACIÓN OFICIAL: HAI02021

GANADERÍA DE ORIGEN:

Vicente Alberola Cruz
Aspe (Alicante)



VALORACIÓN/ (GENETIC VALUATION)

CARÁCTER/CHARACTER	VALOR GENÉTICO/ GENETIC VALUE	PRECISIÓN/ PRECISION
Leche/Milk	16,79	0,96
Grasa/Fat	1,90	0,96
Proteína/ Protein	0,79	0,96
E.S./ Dry extract	4,05	0,95

GENOTIPO DE LAS CASEÍNAS/ CASEIN GENOTYPE

CASEÍNAS Alfa-S1	B
CASEÍNAS Alfa-S1 B	E
KAPPA CASEÍNAS	A
KAPPA CASEÍNAS B	A

Alfa s1-Caseína: El genotipo BB está asociado a una ALTA producción de proteína y el genotipo EE a una producción MEDIA. Kappa-Caseína: El genotipo BB se asocia a una BUENA calidad de la cuajada, el genotipo AA se asocia a una calidad de la cuajada NORMAL

DESCRIPCIÓN/ *DESCRIPTION*:

Buen potencial mejorador de la producción de leche, grasa, extracto seco y proteína.
Good potential to improve the production of milk, fat, dry extract and protein.

ICO

7,79

Fiabilidad 0,96

IMAGEN NO DISPONIBLE
IMAGE NOT AVAILABLE

**CALIFICACIÓN
FINAL
(FINAL SCORE)**

81

Bastante Buena/
Really good

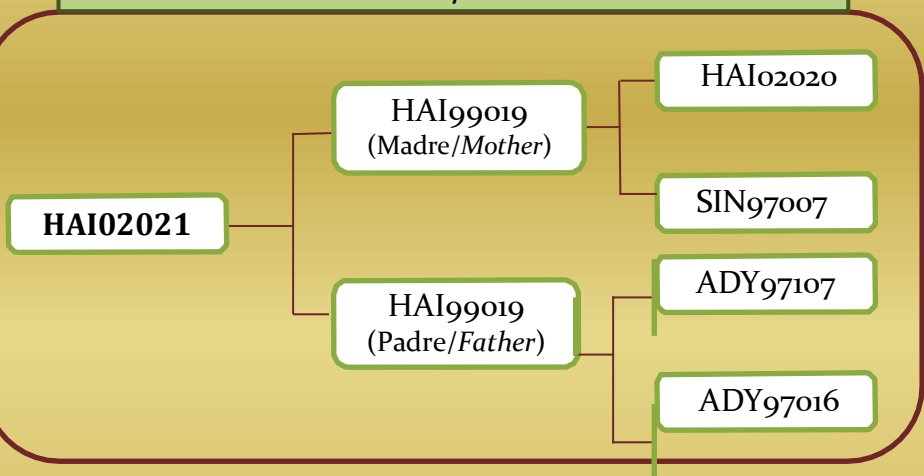
DOSIS
CONGELADAS
DISPONIBLES
(FROZEN
DOSES
AVAILABLE)
RESERVA
GENÉTICA 28

HAI02021

Valores Genéticos/
 Genetic Values

Genealogía/
 Genealogy

GENEALOGÍA/GENEALOGY



LAS MEJORES LACTACIONES DE LAS HIJAS/ (BEST LACTATIONS OF THE DAUGHTERS)

CABRA (GOAT)	N. LACTACIÓN (LACTATION NUMBER)	DURACIÓN (DÍAS) (DAYS OF DURATION)	KG A 240 DÍAS (Kg 240 DAYS)	% GRASA (FAT)	% PROTEÍNA (PROTEIN)
JBR09012	5	210	887,30	4,80	3,30
AJL13002	3	210	820,50	6,10	3,50
GSM07005	4	210	779,60	4,80	3,40
CC07103	3	210	776,90	3,70	3,40
ABA05035	3	210	761,50	3,80	3,20

DESCENDENCIA UTILIZADA EN EL TESTAJE/ OFFSPRING USED IN THE TEST

Nº Hijas (Daughters) 124
 Lactaciones Finalizadas (Finalized Lactations) 344
 Nº Rebaños (Flocks) 17

Nº Hijas Calificadas (Qualified daughters)
 Nº de Rebaños Calificados (Qualified herds)

HS11200

CENTRO DE SELECCIÓN Y MEJORA
Ubicación Actual: CITA-IVIA SEGORBE (CASTELLÓN)

Valores Genéticos/
Genetic Values

Genealogía/
Genealogy

NACIMIENTO: 01/08/2011
IDENTIFICACIÓN OFICIAL: ES170000340124
GANADERÍA DE ORIGEN:

Emilia Traver Traver
Vall D Alba (Castellón)



ICO

13,48

Fiabilidad 0,92

VALORACIÓN/ (GENETIC VALUATION)

CARÁCTER/CHARACTER	VALOR GENÉTICO/ GENETIC VALUE	PRECISIÓN/ PRECISION
Leche/Milk	56,38	0,92
Grasa/Fat	2,58	0,92
Proteína/ Protein	1,78	0,93
E.S./ Dry extract	10,18	0,92

GENOTIPO DE LAS CASEÍNAS/ CASEIN GENOTYPE

CASEÍNAS Alfa-S1	B
CASEÍNAS Alfa-S1 B	E
KAPPA CASEÍNAS	A
KAPPA CASEÍNAS B	A

Alfa s1-Caseína: El genotipo BB está asociado a una ALTA producción de proteína y el genotipo EE a una producción MEDIA. Kappa-Caseína: El genotipo BB se asocia a una BUENA calidad de la cuajada, el genotipo AA se asocia a una calidad de la cuajada NORMAL.

DESCRIPCIÓN/ DESCRIPTION:

Buen potencial mejorador de la producción de leche, grasa, extracto seco y proteína.
Good potential to improve the production of milk, fat, dry extract and protein.

IMAGEN NO DISPONIBLE
IMAGE NOT AVAILABLE

**CALIFICACIÓN
FINAL
(FINAL SCORE)**

81

**Bastante Buena/
Really good**

**DOSIS
CONGELADAS
DISPONIBLES
(FROZEN
DOSES
AVAILABLE)**

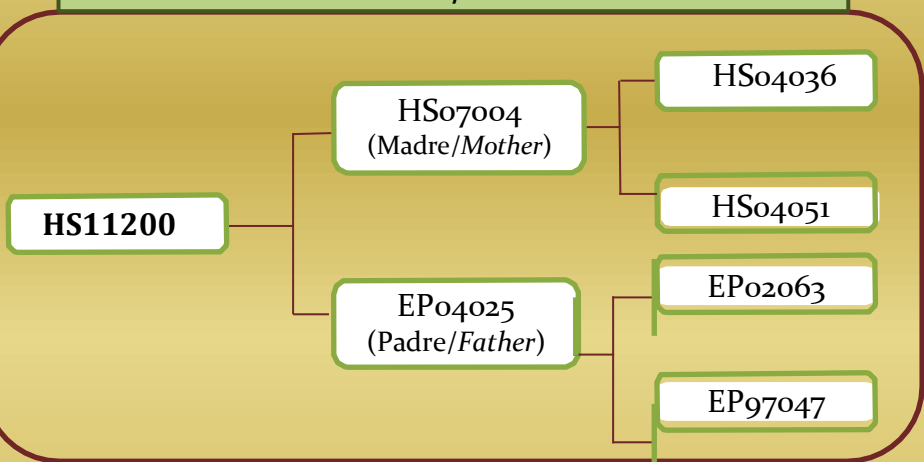
30

HS11200

Valores Genéticos/
 Genetic Values

Genealogía/
 Genealogy

GENEALOGÍA/GENEALOGY



LAS MEJORES LACTACIONES DE LAS HIJAS/ (BEST LACTATIONS OF THE DAUGHTERS)

CABRA (GOAT)	N. LACTACIÓN (LACTATION NUMBER)	DURACIÓN (DÍAS) (DAYS OF DURATION)	KG A 240 DÍAS (KG 240 DAYS)	% GRASA (FAT)	% PROTEÍNA (PROTEIN)
WS15036	3	210	1111,00	4,29	3,27
AEV14067	3	210	1001,35	4,82	3,66
AEV14067	4	210	933,70	4,85	3,32
AEV14064	3	210	906,75	4,55	3,37
WS15036	4	210	886,00	3,10	3,43

DESCENDENCIA UTILIZADA EN EL TESTAJE/ OFFSPRING USED IN THE TEST

Nº Hijas (Daughters) 55
 Lactaciones Finalizadas (Finalized Lactations) 160
 Nº Rebaños (Flocks) 9

Nº Hijas Calificadas (Qualified daughters)
 Nº de Rebaños Calificados (Qualified herds)

GSM13023

CENTRO DE SELECCIÓN Y MEJORA
Ubicación Actual: CITA-IVIA SEGORBE (CASTELLÓN)

Valores Genéticos/
Genetic Values

Genealogía/
Genealogy

NACIMIENTO: 27/08/2013

IDENTIFICACIÓN OFICIAL: ES170000625841

GANADERÍA DE ORIGEN:

Gerardo Santandreu Mahiques
Valencia



VALORACIÓN/ (GENETIC VALUATION)

CARÁCTER/CHARACTER	VALOR GENÉTICO/ GENETIC VALUE	PRECISIÓN/ PRECISION
Leche/Milk	52,83	0,93
Grasa/Fat	1,44	0,93
Proteína/ Protein	0,44	0,93
E.S./ Dry extract	5,66	0,93

GENOTIPO DE LAS CASEÍNAS/ CASEIN GENOTYPE

CASEÍNAS Alfa-S1	B
CASEÍNAS Alfa-S1 B	E
KAPPA CASEÍNAS	A
KAPPA CASEÍNAS B	A

Alfa s1-Caseína: El genotipo BB está asociado a una ALTA producción de proteína y el genotipo EE a una producción MEDIA. Kappa-Caseína: El genotipo BB se asocia a una BUENA calidad de la cuajada, el genotipo AA se asocia a una calidad de la cuajada NORMAL

DESCRIPCIÓN/ *DESCRIPTION*:

Buen potencial mejorador de la producción de leche, grasa, extracto seco y proteína.
Good potential to improve the production of milk, fat, dry extract and protein.

IMAGEN NO DISPONIBLE
IMAGE NOT AVAILABLE

ICO

4,30

Fiabilidad 0,93

**CALIFICACIÓN
FINAL
(FINAL SCORE)**

81

**Bastante Buena/
Really good**

**DOSIS
CONGELADAS
DISPONIBLES
(FROZEN
DOSES
AVAILABLE)**

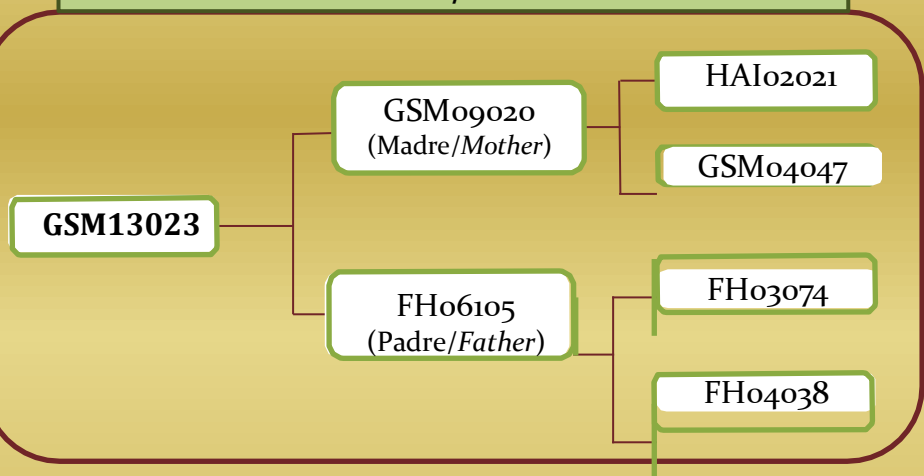
32

GSM13023

Valores Genéticos/
 Genetic Values

Genealogía/
 Genealogy

GENEALOGÍA/GENEALOGY



LAS MEJORES LACTACIONES DE LAS HIJAS/ (BEST LACTATIONS OF THE DAUGHTERS)

CABRA (GOAT)	N. LACTACIÓN (LACTATION NUMBER)	DURACIÓN (DÍAS) (DAYS OF DURATION)	KG A 240 DÍAS (KG 240 DAYS)	% GRASA (FAT)	% PROTEÍNA (PROTEIN)
SE17109	5	210	1186,00	6,06	3,51
JYJ17005	2	210	1034,00	3,75	3,39
EMA17352	2	210	947,00	4,88	3,14
JYJ17002	3	210	871,00	3,83	3,30
JYJ17040	3	210	800,00	3,83	3,22

DESCENDENCIA UTILIZADA EN EL TESTAJE/ OFFSPRING USED IN THE TEST

Nº Hijas (Daughters) 72
 Lactaciones Finalizadas (Finalized Lactations) 165
 Nº Rebaños (Flocks) 10

Nº Hijas Calificadas (Qualified daughters)
 Nº de Rebaños Calificados (Qualified herds)

HAI03014

CENTRO DE SELECCIÓN Y MEJORA
Ubicación Actual: CITA-IVIA SEGORBE (CASTELLÓN)

Valores Genéticos/
Genetic Values

Genealogía/
Genealogy

NACIMIENTO: 24/08/2003

IDENTIFICACIÓN OFICIAL: HAI03014

GANADERÍA DE ORIGEN:

Vicente Alberola Cruz
Aspe (Alicante)



VALORACIÓN/ (GENETIC VALUATION)

CARÁCTER/CHARACTER	VALOR GENÉTICO/ GENETIC VALUE	PRECISIÓN/ PRECISION
Leche/Milk	45,04	0,90
Grasa/Fat	0,39	0,89
Proteína/ Protein	0,45	0,9
E.S./ Dry extract	3,01	0,89

GENOTIPO DE LAS CASEÍNAS/ CASEIN GENOTYPE

CASEÍNAS Alfa-S1	B
CASEÍNAS Alfa-S1 B	E
KAPPA CASEÍNAS	A
KAPPA CASEÍNAS B	A

Alfa s1-Caseína: El genotipo BB está asociado a una ALTA producción de proteína y el genotipo EE a una producción MEDIA. Kappa-Caseína: El genotipo BB se asocia a una BUENA calidad de la cuajada, el genotipo AA se asocia a una calidad de la cuajada NORMAL

DESCRIPCIÓN/ DESCRIPTION:

Buen potencial mejorador de la producción de leche, grasa, extracto seco y proteína.

Good potential to improve the production of milk, fat, dry extract and protein.

IMAGEN NO DISPONIBLE
IMAGE NOT AVAILABLE

ICO

2,25

Fiabilidad 0,89

**CALIFICACIÓN
FINAL
(FINAL SCORE)**

81

**Bastante Buena/
Really good**

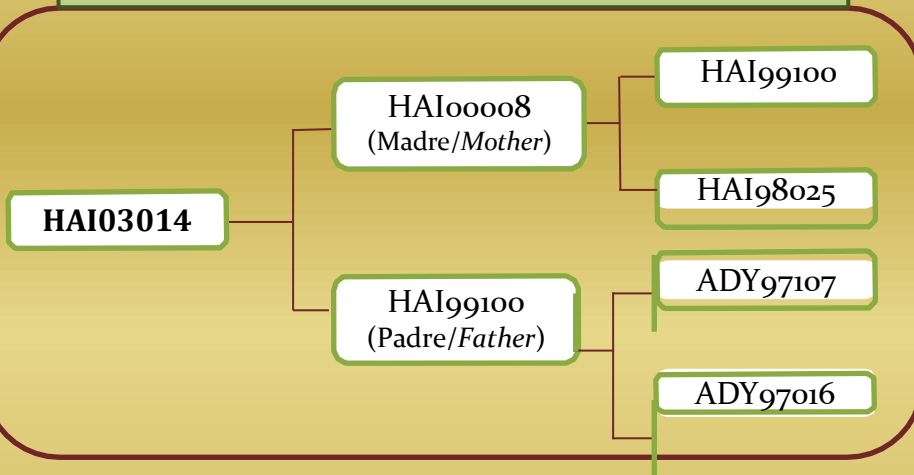
DOSIS
CONGELADAS
DISPONIBLES
(FROZEN
DOSES
AVAILABLE)
RESERVA
GENÉTICA³⁴

HAI03014

Valores Genéticos/
 Genetic Values

Genealogía/
 Genealogy

GENEALOGÍA/GENEALOGY



LAS MEJORES LACTACIONES DE LAS HIJAS/ (BEST LACTATIONS OF THE DAUGHTERS)

CABRA (GOAT)	N. LACTACIÓN (LACTATION NUMBER)	DURACIÓN (DÍAS) (DAYS OF DURATION)	KG A 240 DÍAS (KG 240 DAYS)	% GRASA (FAT)	% PROTEÍNA (PROTEIN)
JBR08006	6	210	848,40	4,50	2,90
HS08169	2	210	836,30	3,70	2,90
EAH07329	4	210	758,90	4,10	2,90
YX08013	2	210	640,00	2,80	3,30
MAA06101	6	210	627,70	5,10	3,70

DESCENDENCIA UTILIZADA EN EL TESTAJE/ OFFSPRING USED IN THE TEST

Nº Hijas (Daughters) 41
 Lactaciones Finalizadas (Finalized Lactations) 158
 Nº Rebaños (Flocks) 9

Nº Hijas Calificadas (Qualified daughters)
 Nº de Rebaños Calificados (Qualified herds)

GSM09030

CENTRO DE SELECCIÓN Y MEJORA
Ubicación Actual: CITA-IVIA SEGORBE (CASTELLÓN)

Valores Genéticos/
Genetic Values

Genealogía/
Genealogy

NACIMIENTO: 26/10/2009

IDENTIFICACIÓN OFICIAL: ES170000348350

GANADERÍA DE ORIGEN:

Gerardo Santandreu Mahiques
Valencia



VALORACIÓN/ (GENETIC VALUATION)

CARÁCTER/CHARACTER	VALOR GENÉTICO/ GENETIC VALUE	PRECISIÓN/ PRECISION
Leche/Milk	56,86	0,93
Grasa/Fat	4,82	0,93
Proteína/ Protein	2,76	0,94
E.S./ Dry extract	11,44	0,93

GENOTIPO DE LAS CASEÍNAS/ CASEIN GENOTYPE

CASEÍNAS Alfa-S1	B
CASEÍNAS Alfa-S1 B	E
KAPPA CASEÍNAS	A
KAPPA CASEÍNAS B	A

Alfa s1-Caseína: El genotipo BB está asociado a una ALTA producción de proteína y el genotipo EE a una producción MEDIA. Kappa-Caseína: El genotipo BB se asocia a una BUENA calidad de la cuajada, el genotipo AA se asocia a una calidad de la cuajada NORMAL.

DESCRIPCIÓN/ DESCRIPTION:

Buen potencial mejorador de la producción de leche, grasa, extracto seco y proteína.
Good potential to improve the production of milk, fat, dry extract and protein.

IMAGEN NO DISPONIBLE
IMAGE NOT AVAILABLE

**CALIFICACIÓN
FINAL
(FINAL SCORE)**

81

**Bastante Buena/
Really good**

ICO

24,97

Fiabilidad 0,93

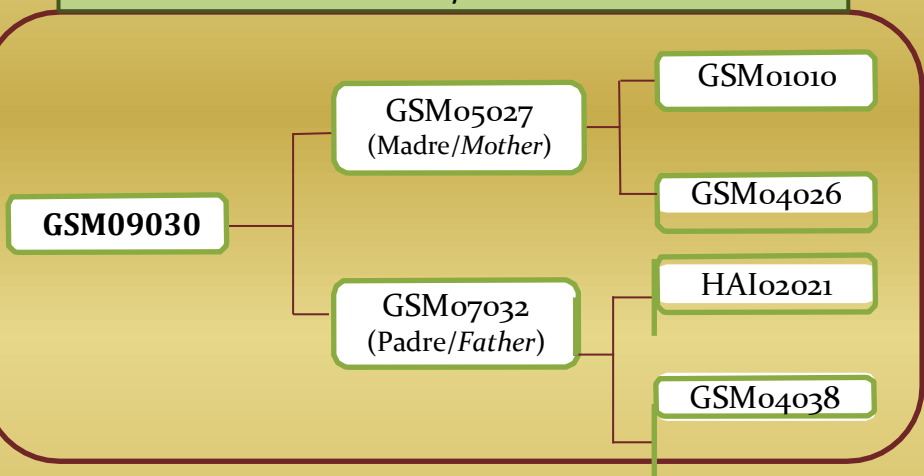
DOSIS
CONGELADAS
DISPONIBLES
(FROZEN
DOSES
AVAILABLE)
RESERVA
GENÉTICA **36**

GSM09030

Valores Genéticos/
Genetic Values

Genealogía/
Genealogy

GENEALOGÍA/*GENEALOGY*



LAS MEJORES LACTACIONES DE LAS HIJAS/ (BEST LACTATIONS OF THE DAUGHTERS)

CABRA (GOAT)	N. LACTACIÓN (LACTATION NUMBER)	DURACIÓN (DÍAS) (DAYS OF DURATION)	KG A 240 DÍAS (KG 240 DAYS)	% GRASA (FAT)	% PROTEÍNA (PROTEIN)
ABA11096	3	210	939,70	5,30	3,30
APA11109	2	210	935,40	5,20	3,80
APA11157	3	210	923,00	5,40	3,50
APA11158	4	210	921,80	4,10	3,30
JYJ16102	3	210	917,25	4,17	3,50

DESCENDENCIA UTILIZADA EN EL TESTAJE/ OFFSPRING USED IN THE TEST

Nº Hijas (<i>Daughters</i>)	66
Lactaciones Finalizadas (<i>Finalized Lactations</i>)	235
Nº Rebaños (<i>Flocks</i>)	11

Nº Hijas Calificadas (*Qualified daughters*)
 Nº de Rebaños Calificados (*Qualified herds*)

HAD12001

CENTRO DE SELECCIÓN Y MEJORA
Ubicación Actual: CITA-IVIA SEGORBE (CASTELLÓN)

Valores Genéticos/
Genetic Values

Genealogía/
Genealogy

NACIMIENTO: 23/03/2012

IDENTIFICACIÓN OFICIAL: ES070002983181

GANADERÍA DE ORIGEN:

Centro de Producción y Exportación de Cabra M-G S.L
Villamalea (Albacete)



ICO
13,77
Fiabilidad 0,89

VALORACIÓN/ (GENETIC VALUATION)

CARÁCTER/CHARACTER	VALOR GENÉTICO/ GENETIC VALUE	PRECISIÓN/ PRECISION
Leche/Milk	35,73	0,88
Grasa/Fat	3,31	0,87
Proteína/ Protein	1,32	0,88
E.S./ Dry extract	6,45	0,87

GENOTIPO DE LAS CASEÍNAS/ CASEIN GENOTYPE

CASEÍNAS Alfa-S1	B
CASEÍNAS Alfa-S1 B	E
KAPPA CASEÍNAS	A
KAPPA CASEÍNAS B	A

Alfa s1-Caseína: El genotipo BB está asociado a una ALTA producción de proteína y el genotipo EE a una producción MEDIA. Kappa-Caseína: El genotipo BB se asocia a una BUENA calidad de la cuajada, el genotipo AA se asocia a una calidad de la cuajada NORMAL.

DESCRIPCIÓN/ DESCRIPTION:

Buen potencial mejorador de la producción de leche, grasa, extracto seco y proteína.
Good potential to improve the production of milk, fat, dry extract and protein.



**CALIFICACIÓN
FINAL
(FINAL SCORE)**

81

Bastante Buena/
Really good

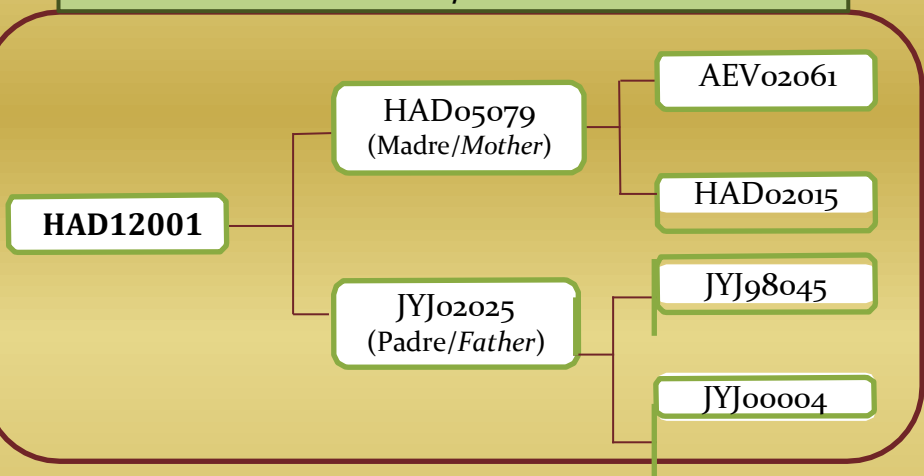
DOSIS
CONGELADAS
DISPONIBLES
(FROZEN
DOSES
AVAILABLE)
RESERVA
GENÉTICA **38**

HAD12001

Valores Genéticos/
 Genetic Values

Genealogía/
 Genealogy

GENEALOGÍA/GENEALOGY



LAS MEJORES LACTACIONES DE LAS HIJAS/ (BEST LACTATIONS OF THE DAUGHTERS)

CABRA (GOAT)	N. LACTACIÓN (LACTATION NUMBER)	DURACIÓN (DÍAS) (DAYS OF DURATION)	KG A 240 DÍAS (KG 240 DAYS)	% GRASA (FAT)	% PROTEÍNA (PROTEIN)
ABL18026	2	210	1040	4,46	3,19
ABL18062	2	210	1007	4,33	3,29
ABL18026	3	210	930	5,5	3,25
SMV17012	2	210	878	4,3	3,46
SM16121	2	210	870	3,25	3,25

DESCENDENCIA UTILIZADA EN EL TESTAJE/ OFFSPRING USED IN THE TEST

Nº Hijas (Daughters) 38
 Lactaciones Finalizadas (Finalized Lactations) 84
 Nº Rebaños (Flocks) 11

Nº Hijas Calificadas (Qualified daughters)
 Nº de Rebaños Calificados (Qualified herds)

HAI07153

CENTRO DE SELECCIÓN Y MEJORA
Ubicación Actual: CITA-IVIA SEGORBE (CASTELLÓN)

Valores Genéticos/
Genetic Values

Genealogía/
Genealogy

NACIMIENTO: 23/08/2007

IDENTIFICACIÓN OFICIAL: ES170000348346

GANADERÍA DE ORIGEN:

Vicente Alberola Cruz
Aspe (Alicante)



VALORACIÓN/ (GENETIC VALUATION)

CARÁCTER/CHARACTER	VALOR GENÉTICO/ GENETIC VALUE	PRECISIÓN/ PRECISION
Leche/Milk	47,58	0,94
Grasa/Fat	2,61	0,93
Proteína/ Protein	1,66	0,94
E.S./ Dry extract	10,18	0,92

GENOTIPO DE LAS CASEÍNAS/ CASEIN GENOTYPE

CASEÍNAS Alfa-S1	B
CASEÍNAS Alfa-S1 B	E
KAPPA CASEÍNAS	A
KAPPA CASEÍNAS B	A

Alfa s1-Caseína: El genotipo BB está asociado a una ALTA producción de proteína y el genotipo EE a una producción MEDIA. Kappa-Caseína: El genotipo BB se asocia a una BUENA calidad de la cuajada, el genotipo AA se asocia a una calidad de la cuajada NORMAL

DESCRIPCIÓN/ DESCRIPTION:

Buen potencial mejorador de la producción de leche, grasa, extracto seco y proteína.
Good potential to improve the production of milk, fat, dry extract and protein.

IMAGEN NO DISPONIBLE
IMAGE NOT AVAILABLE

ICO

13,48

Fiabilidad 0,92

**CALIFICACIÓN
FINAL
(FINAL SCORE)**

81

**Bastante Buena/
Really good**

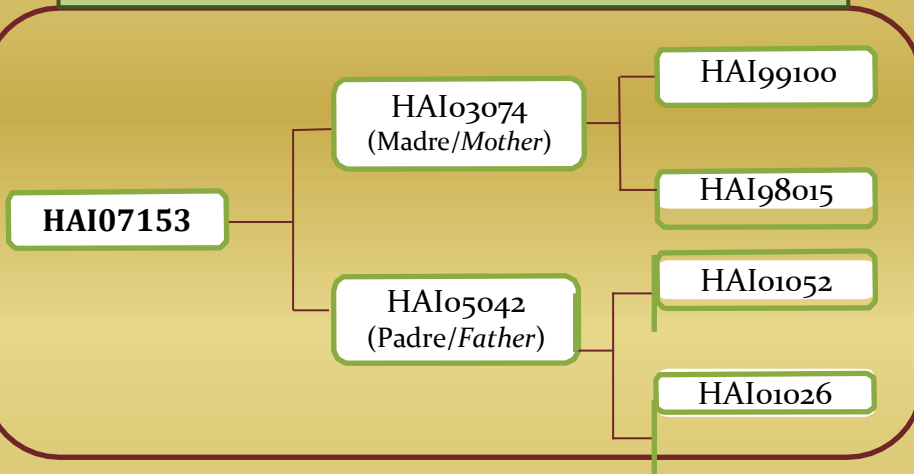
DOSIS
CONGELADAS
DISPONIBLES
(FROZEN
DOSES
AVAILABLE)
RESERVA
GENÉTICA 40

HAI07153

Valores Genéticos/
Genetic Values

Genealogía/
Genealogy

GENEALOGÍA/*GENEALOGY*



LAS MEJORES LACTACIONES DE LAS HIJAS/ (BEST LACTATIONS OF THE DAUGHTERS)

CABRA (GOAT)	N. LACTACIÓN (LACTATION NUMBER)	DURACIÓN (DÍAS) (DAYS OF DURATION)	KG A 240 DÍAS (KG 240 DAYS)	% GRASA (FAT)	% PROTEÍNA (PROTEIN)
AMH12019	4	210	850,90	4,40	3,20
CC10036	5	210	820,50	4,40	3,40
ABA10010	3	210	804,40	5,90	3,30
CC10036	4	210	796,30	4,40	3,30
ABA10010	4	210	791,10	5,80	3,30

DESCENDENCIA UTILIZADA EN EL TESTAJE/ OFFSPRING USED IN THE TEST

Nº Hijas (*Daughters*) 75
 Lactaciones Finalizadas (*Finalized Lactations*) 268
 Nº Rebaños (*Flocks*) 9

Nº Hijas Calificadas (*Qualified daughters*)
 Nº de Rebaños Calificados (*Qualified herds*)

GSM10013

CENTRO DE SELECCIÓN Y MEJORA
Ubicación Actual: CITA-IVIA SEGORBE (CASTELLÓN)

Valores Genéticos/
Genetic Values

Genealogía/
Genealogy

NACIMIENTO: 01/08/2010

IDENTIFICACIÓN OFICIAL: ES170000290003

GANADERÍA DE ORIGEN:

Gerardo Santandreu Mahiques
(Valencia)



VALORACIÓN/ (GENETIC VALUATION)

CARÁCTER/CHARACTER	VALOR GENÉTICO/ GENETIC VALUE	PRECISIÓN/ PRECISION
Leche/Milk	9,92	0,85
Grasa/Fat	1,67	0,84
Proteína/ Protein	1,51	0,85
E.S./ Dry extract	2,36	0,84

GENOTIPO DE LAS CASEÍNAS/ CASEIN GENOTYPE

CASEÍNAS Alfa-S1	B
CASEÍNAS Alfa-S1 B	E
KAPPA CASEÍNAS	A
KAPPA CASEÍNAS B	A

Alfa s1-Caseína: El genotipo BB está asociado a una ALTA producción de proteína y el genotipo EE a una producción MEDIA. Kappa-Caseína: El genotipo BB se asocia a una BUENA calidad de la cuajada, el genotipo AA se asocia a una calidad de la cuajada NORMAL

DESCRIPCIÓN/ DESCRIPTION:

Buen potencial mejorador de la producción de leche, grasa, extracto seco y proteína.
Good potential to improve the production of milk, fat, dry extract and protein.

IMAGEN NO DISPONIBLE
IMAGE NOT AVAILABLE

**CALIFICACIÓN
FINAL
(FINAL SCORE)**

81

**Bastante Buena/
Really good**

ICO

7,80

Fiabilidad 0,89

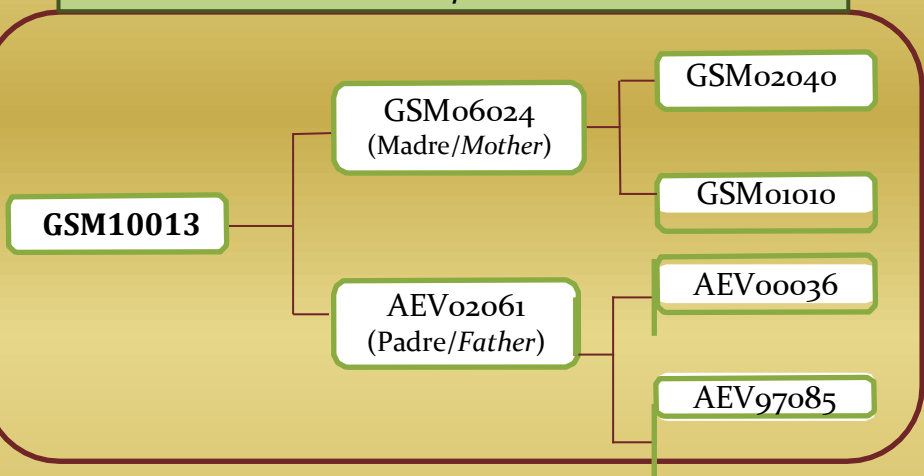
DOSIS
CONGELADAS
DISPONIBLES
(FROZEN
DOSES
AVAILABLE)
RESERVA
GENÉTICA⁴²

GSM10013

Valores Genéticos/
 Genetic Values

Genealogía/
 Genealogy

GENEALOGÍA/GENEALOGY



LAS MEJORES LACTACIONES DE LAS HIJAS/ (BEST LACTATIONS OF THE DAUGHTERS)

CABRA (GOAT)	N. LACTACIÓN (LACTATION NUMBER)	DURACIÓN (DÍAS) (DAYS OF DURATION)	KG A 240 DÍAS (KG 240 DAYS)	% GRASA (FAT)	% PROTEÍNA (PROTEIN)
HS12134	4	210	793,20	4,50	3,60
HS12141	7	210	764,00	4,24	3,39
JBR13051	2	210	731,90	6,00	4,00
HS12141	3	210	702,00	4,60	3,30
HS12141	6	210	694,00	5,00	3,60

DESCENDENCIA UTILIZADA EN EL TESTAJE/ OFFSPRING USED IN THE TEST

Nº Hijas (Daughters)	23
Lactaciones Finalizadas (Finalized Lactations)	59
Nº Rebaños (Flocks)	5

Nº Hijas Calificadas (Qualified daughters)
 Nº de Rebaños Calificados (Qualified herds)

AJR11001

CENTRO DE SELECCIÓN Y MEJORA
 Ubicación Actual: CITA-IVIA SEGORBE (CASTELLÓN)

Valores Genéticos/
Genetic Values

Genealogía/
Genealogy

NACIMIENTO: 01/09/2011
 IDENTIFICACIÓN OFICIAL: ES170000447957
 GANADERÍA DE ORIGEN:

José David Rabasco Jover
 Beneixama (Alicante)



ICO
4,86
 Fiabilidad 0,89

VALORACIÓN/ (GENETIC VALUATION)

CARÁCTER/CHARACTER	VALOR GENÉTICO/ GENETIC VALUE	PRECISIÓN/ PRECISION
Leche/Milk	11,68	0,90
Grasa/Fat	0,80	0,89
Proteína/ Protein	0,83	0,90
E.S./ Dry extract	4,42	0,89

GENOTIPO DE LAS CASEÍNAS/ CASEIN GENOTYPE

CASEÍNAS Alfa-S1	B
CASEÍNAS Alfa-S1 B	E
KAPPA CASEÍNAS	A
KAPPA CASEÍNAS B	A

Alfa s1-Caseína: El genotipo BB está asociado a una ALTA producción de proteína y el genotipo EE a una producción MEDIA. Kappa-Caseína: El genotipo BB se asocia a una BUENA calidad de la cuajada, el genotipo AA se asocia a una calidad de la cuajada NORMAL.

DESCRIPCIÓN/ DESCRIPTION:
 Buen potencial mejorador de la producción de leche, grasa, extracto seco y proteína.
 Good potential to improve the production of milk, fat, dry extract and protein.



CALIFICACIÓN FINAL
(FINAL SCORE)
81
 Bastante Buena/
Really good

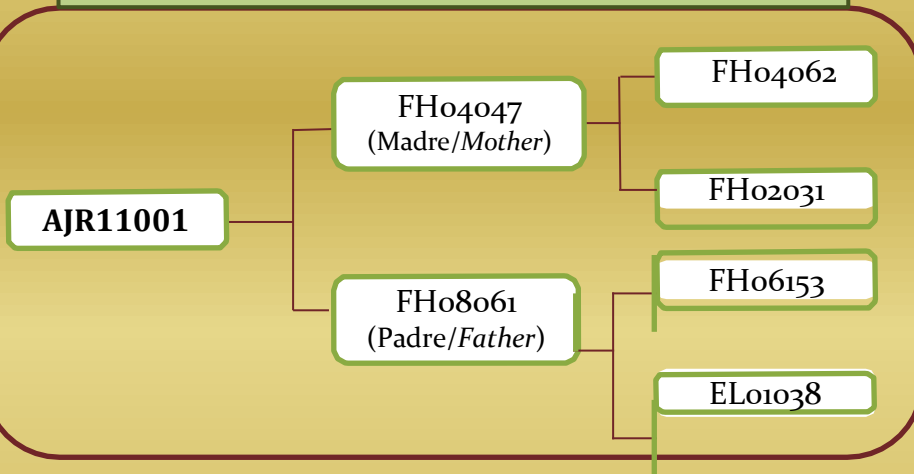
DOSIS CONGELADAS DISPONIBLES (FROZEN DOSES AVAILABLE) RESERVA GENÉTICA **44**

AJR11001

Valores Genéticos/
 Genetic Values

Genealogía/
 Genealogy

GENEALOGÍA/GENEALOGY



LAS MEJORES LACTACIONES DE LAS HIJAS/ (BEST LACTATIONS OF THE DAUGHTERS)

CABRA (GOAT)	N. LACTACIÓN (LACTATION NUMBER)	DURACIÓN (DÍAS) (DAYS OF DURATION)	KG A 240 DÍAS (KG 240 DAYS)	% GRASA (FAT)	% PROTEÍNA (PROTEIN)
AEV14062	3	210	925,65	5,37	3,62
AEV14069	3	210	890,00	5,04	3,73
SE16908	3	210	834,00	5,43	3,32
WS15073	4	210	802,85	5,10	3,04
AEV14062	2	210	792,00	4,55	3,71

DESCENDENCIA UTILIZADA EN EL TESTAJE/ OFFSPRING USED IN THE TEST

Nº Hijas (*Daughters*) 36
 Lactaciones Finalizadas (*Finalized Lactations*) 102
 Nº Rebaños (*Flocks*) 8

Nº Hijas Calificadas (*Qualified daughters*)
 Nº de Rebaños Calificados (*Qualified herds*)

AUV10191

CENTRO DE SELECCIÓN Y MEJORA
Ubicación Actual: CITA-IVIA SEGORBE (CASTELLÓN)

Valores Genéticos/
Genetic Values

Genealogía/
Genealogy

NACIMIENTO: 01/08/2010

IDENTIFICACIÓN OFICIAL: ES170000140232

GANADERÍA DE ORIGEN:

Universidad Politécnica de Valencia
(Valencia)



VALORACIÓN/ (GENETIC VALUATION)

CARÁCTER/CHARACTER	VALOR GENÉTICO/ GENETIC VALUE	PRECISIÓN/ PRECISION
Leche/Milk	2,45	0,76
Grasa/Fat	0,68	0,76
Proteína/ Protein	0,35	0,77
E.S./ Dry extract	4,74	0,75

GENOTIPO DE LAS CASEÍNAS/ CASEIN GENOTYPE

CASEÍNAS Alfa-S1	B
CASEÍNAS Alfa-S1 B	E
KAPPA CASEÍNAS	A
KAPPA CASEÍNAS B	A

Alfa s1-Caseína: El genotipo BB está asociado a una ALTA producción de proteína y el genotipo EE a una producción MEDIA. Kappa-Caseína: El genotipo BB se asocia a una BUENA calidad de la cuajada, el genotipo AA se asocia a una calidad de la cuajada NORMAL

DESCRIPCIÓN/ DESCRIPTION:

Buen potencial mejorador de la producción de leche, grasa, extracto seco y proteína.
Good potential to improve the production of milk, fat, dry extract and protein.

IMAGEN NO DISPONIBLE
IMAGE NOT AVAILABLE

**CALIFICACIÓN
FINAL
(FINAL SCORE)**

81

**Bastante Buena/
Really good**

ICO

2,59

Fiabilidad 0,89

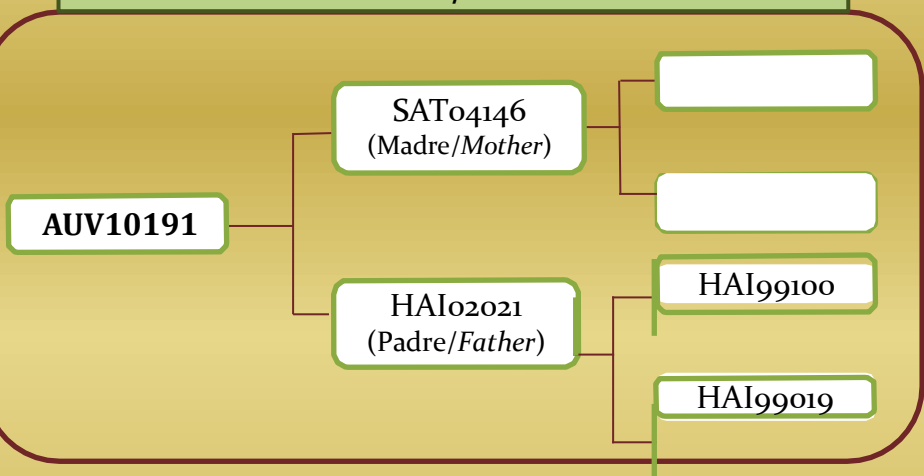
DOSIS
CONGELADAS
DISPONIBLES
(FROZEN
DOSES
AVAILABLE)
RESERVA
GENÉTICA⁴⁶

AUV10191

Valores Genéticos/
 Genetic Values

Genealogía/
 Genealogy

GENEALOGÍA/GENEALOGY



LAS MEJORES LACTACIONES DE LAS HIJAS/ (BEST LACTATIONS OF THE DAUGHTERS)

CABRA (GOAT)	N. LACTACIÓN (LACTATION NUMBER)	DURACIÓN (DÍAS) (DAYS OF DURATION)	KG A 240 DÍAS (KG 240 DAYS)	% GRASA (FAT)	% PROTEÍNA (PROTEIN)
CC12204	4	210	857,00	4,70	3,30
CC12203	2	210	650,80	4,20	3,80
APA12032	2	210	498,10	5,30	3,40
CC12203	4	210	490,40	5,50	4,00
CC13114	2	210	467,50	5,20	3,90

DESCENDENCIA UTILIZADA EN EL TESTAJE/ OFFSPRING USED IN THE TEST

Nº Hijas (Daughters) 8
 Lactaciones Finalizadas (Finalized Lactations) 19
 Nº Rebaños (Flocks) 2

Nº Hijas Calificadas (Qualified daughters)
 Nº de Rebaños Calificados (Qualified herds)

ACRIMUR

CENTRO DE SELECCIÓN DE VALDEPEÑAS (CIUDAD REAL)

SELECTION CENTER VALDEPEÑAS (CIUDAD REAL)

ÍNDICE (INDEX)

ANIMAL	VGC	FIABILIDAD Reliability	PÁGINA Page
HS15093	98,47	0,76	50-51
SE11212	40,31	0,96	52-53
HAD14008	29,10	0,84	54-55

HS15093

CENTRO DE SELECCIÓN Y MEJORA
Ubicación Actual: CERSYRA DE VALDEPEÑAS (CIUDAD REAL)

Valores Genéticos/
Genetic Values

Genealogía/
Genealogy

NACIMIENTO: 01/09/2015
IDENTIFICACIÓN OFICIAL: ES170000609800
GANADERÍA DE ORIGEN:

Emilia Traver Traver
Vall D Alba (Castellón)



VALORACIÓN/ (GENETIC VALUATION)

CARÁCTER/CHARACTER	VALOR GENÉTICO/ GENETIC VALUE	PRECISIÓN/ PRECISION
Leche/Milk	98,47	0,76
Grasa/Fat	4,17	0,75
Proteína/ Protein	2,39	0,76
E.S./ Dry extract	21,13	0,75

GENOTIPO DE LAS CASEÍNAS/ CASEIN GENOTYPE

CASEÍNAS Alfa-S1	-
CASEÍNAS Alfa-S1 B	-
KAPPA CASEÍNAS	-
KAPPA CASEÍNAS B	-

Alfa s1-Caseína: El genotipo BB está asociado a una ALTA producción de proteína y el genotipo EE a una producción MEDIA. Kappa-Caseína: El genotipo BB se asocia a una BUENA calidad de la cuajada, el genotipo AA se asocia a una calidad de la cuajada NORMAL

DESCRIPCIÓN/ DESCRIPTION:

Excelente potencial mejorador de la producción de leche, grasa, extracto seco y proteína, macho muy equilibrado. Excellent potential for improving the production of milk, fat, dry extract and protein, very balanced male

ICO
20,27
Fiabilidad 0,75

IMAGEN NO DISPONIBLE
IMAGE NOT AVAILABLE

**CALIFICACIÓN
FINAL
(FINAL SCORE)**

84

**Bastante Buena/
Really good**

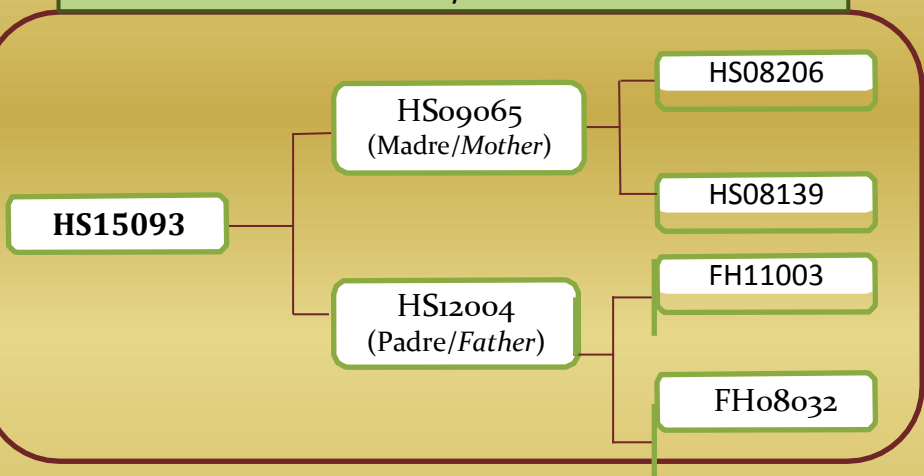
**DOSIS
CONGELADAS
DISPONIBLES
(FROZEN
DOSES
AVAILABLE)**

HS15093

Valores Genéticos/
 Genetic Values

Genealogía/
 Genealogy

GENEALOGÍA/GENEALOGY



LAS MEJORES LACTACIONES DE LAS HIJAS/ (BEST LACTATIONS OF THE DAUGHTERS)

CABRA (GOAT)	N. LACTACIÓN (LACTATION NUMBER)	DURACIÓN (DÍAS) (DAYS OF DURATION)	KG A 240 DÍAS (KG 240 DAYS)	% GRASA (FAT)	% PROTEÍNA (PROTEIN)
SE17079	3	210	1117,00	4,93	3,54
SE17111	3	210	987,00	5,10	3,35
SE17027	4	210	954,53	4,18	3,42
SE17079	2	210	936,00	4,64	3,57
SE17058	3	210	917,00	4,86	3,26

DESCENDENCIA UTILIZADA EN EL TESTAJE/ OFFSPRING USED IN THE TEST

Nº Hijas (Daughters)	22
Lactaciones Finalizadas (Finalized Lactations)	26
Nº Rebaños (Flocks)	1

Nº Hijas Calificadas (Qualified daughters)
Nº de Rebaños Calificados (Qualified herds)

SE11212

CENTRO DE SELECCIÓN Y MEJORA
Ubicación Actual: **CERSYRA DE VALDEPEÑAS (CIUDAD REAL)**

Valores Genéticos/
Genetic Values

Genealogía/
Genealogy

NACIMIENTO: 26/09/2011
IDENTIFICACIÓN OFICIAL: ES070002886518
GANADERÍA DE ORIGEN:

Adolfo Sánchez Escribano
Guadamur (Toledo)



ICO

8,30

Fiabilidad 0,96

VALORACIÓN/ (GENETIC VALUATION)

CARÁCTER/CHARACTER	VALOR GENÉTICO/ GENETIC VALUE	PRECISIÓN/ PRECISION
Leche/Milk	40,31	0,96
Grasa/Fat	0,78	0,96
Proteína/ Protein	1,74	0,96
E.S./ Dry extract	5,90	0,96

GENOTIPO DE LAS CASEÍNAS/ CASEIN GENOTYPE

CASEÍNAS Alfa-S1	-
CASEÍNAS Alfa-S1 B	-
KAPPA CASEÍNAS	-
KAPPA CASEÍNAS B	-

Alfa s1-Caseína: El genotipo BB está asociado a una ALTA producción de proteína y el genotipo EE a una producción MEDIA. Kappa-Caseína: El genotipo BB se asocia a una BUENA calidad de la cuajada, el genotipo AA se asocia a una calidad de la cuajada NORMAL.

DESCRIPCIÓN/ DESCRIPTION:

Excelente potencial mejorador de la producción de leche, grasa, extracto seco y proteína, macho muy equilibrado. Excellent potential for improving the production of milk, fat, dry extract and protein, very balanced male

CALIFICACIÓN
FINAL
(FINAL SCORE)

84

**Bastante Buena/
Really good**

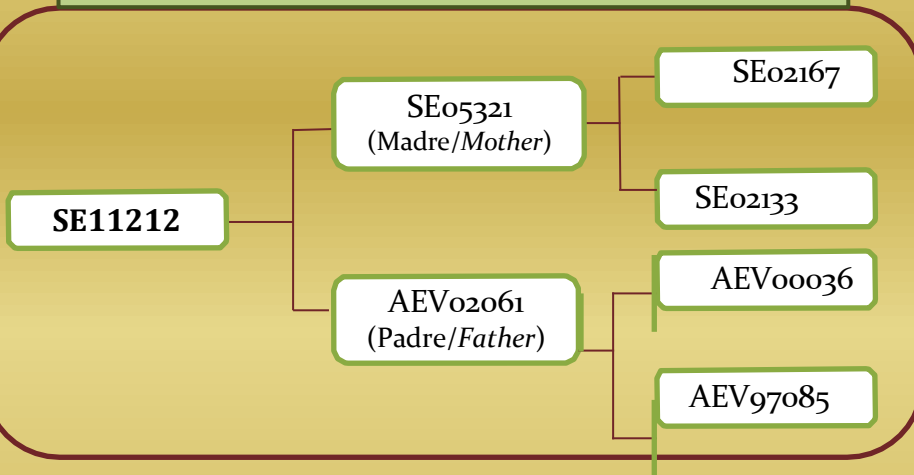
DOSIS
CONGELADAS
DISPONIBLES
(FROZEN
DOSES
AVAILABLE)

SE11212

Valores Genéticos/
 Genetic Values

Genealogía/
 Genealogy

GENEALOGÍA/GENEALOGY



LAS MEJORES LACTACIONES DE LAS HIJAS/ (BEST LACTATIONS OF THE DAUGHTERS)

CABRA (GOAT)	N. LACTACIÓN (LACTATION NUMBER)	DURACIÓN (DÍAS) (DAYS OF DURATION)	KG A 240 DÍAS (KG 240 DAYS)	% GRASA (FAT)	% PROTEÍNA (PROTEIN)
SE17110	3	210	1048,00	4,69	3,42
SMV15103	2	210	1043,85	3,91	3,34
SE15440	2	210	974,53	5,21	3,67
SE15404	2	210	973,03	4,57	3,49
HAD13050	3	210	936,95	6,06	3,40

DESCENDENCIA UTILIZADA EN EL TESTAJE/ OFFSPRING USED IN THE TEST

Nº Hijas (Daughters) 127
 Lactaciones Finalizadas (Finalized Lactations) 409
 Nº Rebaños (Flocks) 9

Nº Hijas Calificadas (Qualified daughters)
 Nº de Rebaños Calificados (Qualified herds)

HAD14008

CENTRO DE SELECCIÓN Y MEJORA

Ubicación Actual: CERSYRA DE VALDEPEÑAS (CIUDAD REAL)

**Valores Genéticos/
Genetic Values**

**Genealogía/
Genealogy**

NACIMIENTO: 22/04/2014

IDENTIFICACIÓN OFICIAL: ES070003689300

GANADERÍA DE ORIGEN:

Jesús González Alarcón
 Villamalea (Albacete)



ICO

7,92

Fiabilidad 0,84

VALORACIÓN/ (GENETIC VALUATION)

CARÁCTER/CHARACTER	VALOR GENÉTICO/ GENETIC VALUE	PRECISIÓN/ PRECISION
Leche/Milk	29,10	0,84
Grasa/Fat	1,42	0,84
Proteína/ Protein	1,18	0,85
E.S./ Dry extract	0,10	0,83

GENOTIPO DE LAS CASEÍNAS/ CASEIN GENOTYPE

CASEÍNAS Alfa-S1	-
CASEÍNAS Alfa-S1 B	-
KAPPA CASEÍNAS	-
KAPPA CASEÍNAS B	-

Alfa s1-Caseína: El genotipo BB está asociado a una ALTA producción de proteína y el genotipo EE a una producción MEDIA. Kappa-Caseína: El genotipo BB se asocia a una BUENA calidad de la cuajada, el genotipo AA se asocia a una calidad de la cuajada NORMAL

DESCRIPCIÓN/ DESCRIPTION:

Excelente potencial mejorador de la producción de leche, grasa, extracto seco y proteína, macho muy equilibrado. Excellent potential for improving the production of milk, fat, dry extract and protein, very balanced male



**CALIFICACIÓN
FINAL
(FINAL SCORE)**

84

**Bastante Buena/
Really good**

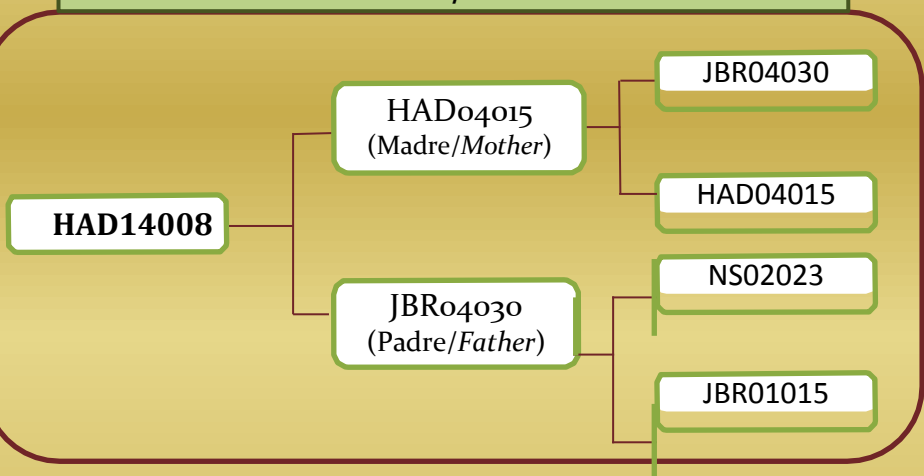
**DOSIS
CONGELADAS
DISPONIBLES
(FROZEN
DOSES
AVAILABLE)**

HAD14008

Valores Genéticos/
 Genetic Values

Genealogía/
 Genealogy

GENEALOGÍA/GENEALOGY



LAS MEJORES LACTACIONES DE LAS HIJAS/ (BEST LACTATIONS OF THE DAUGHTERS)

CABRA (GOAT)	N. LACTACIÓN (LACTATION NUMBER)	DURACIÓN (DÍAS) (DAYS OF DURATION)	KG A 240 DÍAS (KG 240 DAYS)	% GRASA (FAT)	% PROTEÍNA (PROTEIN)
EMA16070	3	210	888,00	5,48	3,91
EMA16116	3	210	825,00	5,46	3,60
EMA16116	4	210	788,00	5,00	3,32
EMA16070	4	210	775,00	5,92	3,86
SE16019	4	210	744,00	5,55	3,72

DESCENDENCIA UTILIZADA EN EL TESTAJE/ OFFSPRING USED IN THE TEST

Nº Hijas (Daughters) 29
 Lactaciones Finalizadas (Finalized Lactations) 75
 Nº Rebaños (Flocks) 4

Nº Hijas Calificadas (Qualified daughters)
 Nº de Rebaños Calificados (Qualified herds)

ACRIMUR

CENTRO DE SELECCIÓN DE LORCA (MURCIA)

SELECTION CENTER LORCA (MURCIA)

ÍNDICE (INDEX)

ANIMAL	VGC	FIABILIDAD Reliability	PÁGINA Page
X04233	151,31	0,90	58-59
ARC11195	86,01	0,84	60-61
AEV02061	55,87	0,97	62-63
JYJ02025	12,15	0,98	64-65
PAA08140	21,66	0,84	66-67
AEV10002	61,70	0,88	68-69
JMP04109	32,88	0,89	70-71
EP05169	52,56	0,78	72-73
JMP04104	41,12	0,97	74-75
AHV10002	29,19	0,80	76-77
AHV09310	6,78	0,93	78-79
HAD10001	3,76	0,93	80-81
HAD10002	39,84	0,91	82-83
AEV08001	44,77	0,85	84-85
FH05138	17,37	0,92	86-87
JMP11259	21,44	0,88	88-89

X04233

CENTRO DE SELECCIÓN Y MEJORA
Ubicación Actual: CIFEA DE LORCA (MURCIA)

Valores Genéticos/
Genetic Values

Genealogía/
Genealogy

NACIMIENTO: 05/09/2004

IDENTIFICACIÓN OFICIAL: X04233

GANADERÍA DE ORIGEN:

José García Piña
Lorca (Murcia)



VALORACIÓN/ (GENETIC VALUATION)

CARÁCTER/CHARACTER	VALOR GENÉTICO/ GENETIC VALUE	PRECISIÓN/ PRECISION
Leche/Milk	151,31	0,90
Grasa/Fat	7,92	0,89
Proteína/ Protein	3,77	0,90
E.S./ Dry extract	16,18	0,89

GENOTIPO DE LAS CASEÍNAS/ CASEIN GENOTYPE

CASEÍNAS Alfa-S1	-
CASEÍNAS Alfa-S1 B	-
KAPPA CASEÍNAS	-
KAPPA CASEÍNAS B	-

Alfa s1-Caseína: El genotipo BB está asociado a una ALTA producción de proteína y el genotipo EE a una producción MEDIA. Kappa-Caseína: El genotipo BB se asocia a una BUENA calidad de la cuajada, el genotipo AA se asocia a una calidad de la cuajada NORMAL

DESCRIPCIÓN/ DESCRIPTION:

Excelente potencial mejorador de la producción de leche, grasa, extracto seco y proteína, destacar el potencial en Kg de leche. Excellent potential for improving the production of milk, fat, dry extract and protein, highlighting the potential in Kg of milk.

ICO

36,11

Fiabilidad 0,89

IMAGEN NO DISPONIBLE
IMAGE NOT AVAILABLE

**CALIFICACIÓN
FINAL
(FINAL SCORE)**

80

**Bastante Buena/
Really good**

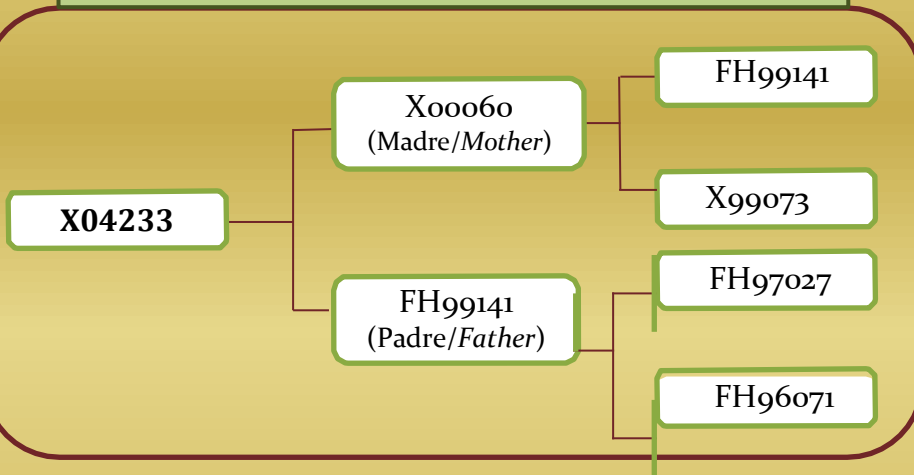
**DOSIS
CONGELADAS
DISPONIBLES
(FROZEN DOSES
AVAILABLE)
RESERVA
GENÉTICA 58**

X04233

Valores Genéticos/
 Genetic Values

Genealogía/
 Genealogy

GENEALOGÍA/GENEALOGY



**LAS MEJORES LACTACIONES DE LAS HIJAS/
 (BEST LACTATIONS OF THE DAUGHTERS)**

CABRA (GOAT)	N. LACTACIÓN (LACTATION NUMBER)	DURACIÓN (DÍAS) (DAYS OF DURATION)	Kg A 240 DÍAS (Kg 240 DAYS)	% GRASA (FAT)	% PROTEÍNA (PROTEIN)
X00005	4	210	1294,50	5,13	3,60
X00005	5	210	1133,25	4,78	3,20
X00005	6	210	1081,50	4,79	3,42
AS04351	3	210	1027,76	5,28	2,69
SIN04167	3	210	942,91	5,46	2,95

**DESCENDENCIA UTILIZADA EN EL TESTAJE/
 OFFSPRING USED IN THE TEST**

Nº Hijas (Daughters) 30
 Lactaciones Finalizadas (Finalized Lactations) 109
 Rebaños (Flocks) 8

Nº Hijas Calificadas (Qualified daughters)
 Nº de Rebaños Calificados (Qualified herds)

ARC11195

CENTRO DE SELECCIÓN Y MEJORA
Ubicación Actual: CIFEA DE LORCA (MURCIA)

Valores Genéticos/
Genetic Values

Genealogía/
Genealogy

NACIMIENTO: 14/04/2011

IDENTIFICACIÓN OFICIAL: ES070002858253

GANADERÍA DE ORIGEN:

Exp. Capr Intensiva Ramicos del Carmen S.L
Villalgorido del Júcar (Albacete)



VALORACIÓN/ (GENETIC VALUATION)

CARÁCTER/CHARACTER	VALOR GENÉTICO/ GENETIC VALUE	PRECISIÓN/ PRECISION
Leche/Milk	86,02	0,84
Grasa/Fat	4,60	0,83
Proteína/ Protein	3,10	0,84
E.S./ Dry extract	7,96	0,83

GENOTIPO DE LAS CASEÍNAS/ CASEIN GENOTYPE

CASEÍNAS Alfa-S1	-
CASEÍNAS Alfa-S1 B	-
KAPPA CASEÍNAS	-
KAPPA CASEÍNAS B	-

Alfa si-Caseina: El genotipo BB esta asociado a una ALTA producción de proteína y el genotipo EE a una producción MEDIA. Kappa-Caseina: El genotipo BB se asocia a una BUENA calidad de la cuajada, el genotipo AA se asocia a una calidad de la cuajada NORMAL

DESCRIPCIÓN/ DESCRIPTION:

Excelente potencial mejorador de la producción de leche, grasa, extracto seco y proteína, destacar el potencial en Kg de leche. Excellent potential for improving the production of milk, fat, dry extract and protein, highlighting the potential in Kg of milk.

ICO

24,25

Fiabilidad 0,84

IMAGEN NO DISPONIBLE
IMAGE NOT AVAILABLE

**CALIFICACIÓN
FINAL
(FINAL SCORE)**

80

**Bastante Buena/
Really good**

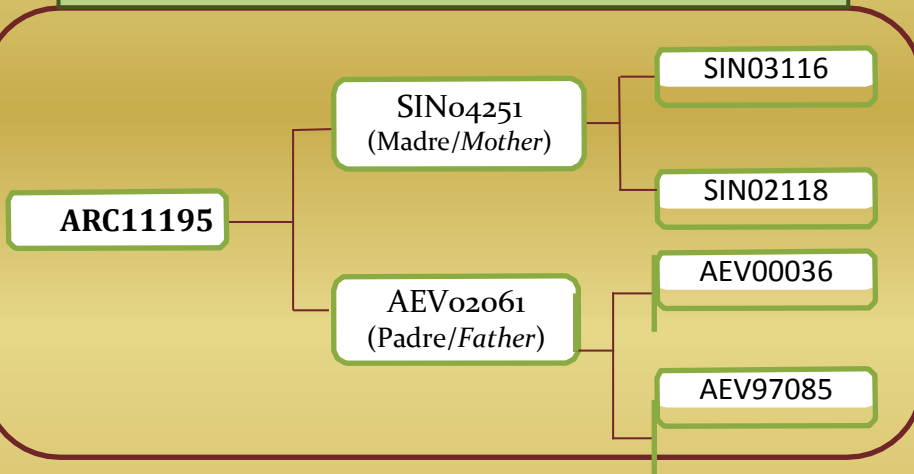
**DOSIS
CONGELADAS
DISPONIBLES
(FROZEN DOSES
AVAILABLE)
RESERVA
GENÉTICA60**

ARC11195

Valores Genéticos/
 Genetic Values

Genealogía/
 Genealogy

GENEALOGÍA/GENEALOGY



LAS MEJORES LACTACIONES DE LAS HIJAS/ (BEST LACTATIONS OF THE DAUGHTERS)

CABRA (GOAT)	N. LACTACIÓN (LACTATION NUMBER)	DURACIÓN (DÍAS) (DAYS OF DURATION)	KG A 240 DÍAS (KG 240 DAYS)	% GRASA (FAT)	% PROTEÍNA (PROTEIN)
HAD13011	2	210	891,55	5,54	3,130
HAD13040	3	210	884,72	5,37	3,73
AJT13011	2	210	858,80	3,74	3,60
WS13056	3	210	817,95	4,50	3,25
WS13141	7	210	813,75	3,89	3,14

DESCENDENCIA UTILIZADA EN EL TESTAJE/ OFFSPRING USED IN THE TEST

Nº Hijas (*Daughters*) 19
 Lactaciones Finalizadas (*Finalized Lactations*) 60
 Nº Rebaños (*Flocks*) 4

Nº Hijas Calificadas (*Qualified daughters*)
 Nº de Rebaños Calificados (*Qualified herds*)

AEV02061

CENTRO DE SELECCIÓN Y MEJORA
Ubicación Actual: CIFEA DE LORCA (MURCIA)

**Valores Genéticos/
 Genetic Values**

**Genealogía/
 Genealogy**

NACIMIENTO: 28/08/2002

IDENTIFICACIÓN OFICIAL: AEV02061

GANADERÍA DE ORIGEN:

Eleuterio Rocamora Abenza
 Jumilla (Murcia)



ICO
15,54
Fiabilidad 0,97



VALORACIÓN/ (GENETIC VALUATION)

CARÁCTER/CHARACTER	VALOR GENÉTICO/ GENETIC VALUE	PRECISIÓN/ PRECISION
Leche/Milk	55,87	0,97
Grasa/Fat	2,59	0,97
Proteína/ Protein	2,30	0,98
E.S./ Dry extract	5,46	0,97

GENOTIPO DE LAS CASEÍNAS/ CASEIN GENOTYPE

CASEÍNAS Alfa-S1	A
CASEÍNAS Alfa-S1 B	E
KAPPA CASEÍNAS	A
KAPPA CASEÍNAS B	B

Alfa s1-Caseína: El genotipo BB está asociado a una ALTA producción de proteína y el genotipo EE a una producción MEDIA. Kappa-Caseína: El genotipo BB se asocia a una BUENA calidad de la cuajada, el genotipo AA se asocia a una calidad de la cuajada NORMAL.

DESCRIPCIÓN/ DESCRIPTION:

Excelente potencial mejorador de la producción de leche, grasa, extracto seco y proteína, destacar el potencial en Kg de leche. Excellent potential for improving the production of milk, fat, dry extract and protein, highlighting the potential in Kg of milk.

**CALIFICACIÓN
 FINAL
 (FINAL SCORE)**
81
**Bastante Buena/
 Really good**

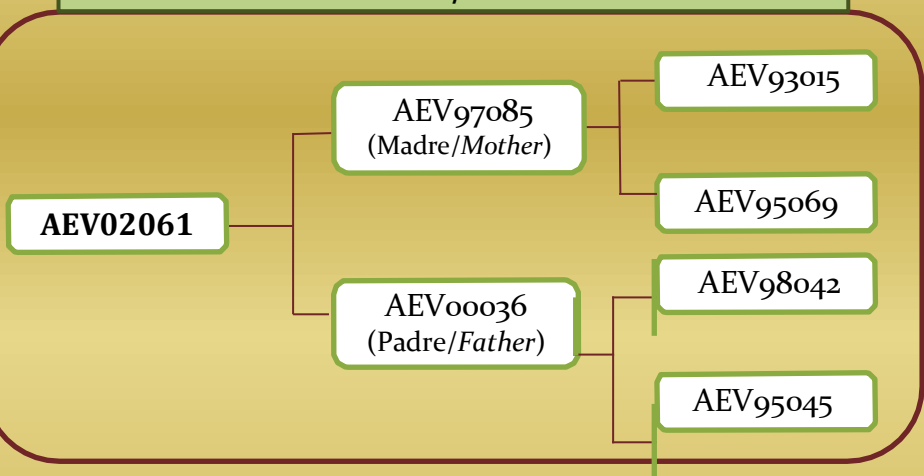
**DOSIS
 CONGELADAS
 DISPONIBLES
 (FROZEN DOSES
 AVAILABLE)**
**RESERVA
 GENÉTICA 62**

AEV02061

Valores Genéticos/
 Genetic Values

Genealogía/
 Genealogy

GENEALOGÍA/GENEALOGY



LAS MEJORES LACTACIONES DE LAS HIJAS/ (BEST LACTATIONS OF THE DAUGHTERS)

CABRA (GOAT)	N. LACTACIÓN (LACTATION NUMBER)	DURACIÓN (DÍAS) (DAYS OF DURATION)	Kg A 240 DÍAS (Kg 240 DAYS)	% GRASA (FAT)	% PROTEÍNA (PROTEIN)
V12105	4	210	1104,25	4,66	3,02
AHV09239	6	210	1059,55	3,97	3,55
KPR11953	2	210	1044,30	6,64	2,42
ABL10046	4	210	1043,05	5,02	3,22
FMB10115	4	210	1040,69	4,43	3,74

DESCENDENCIA UTILIZADA EN EL TESTAJE/ OFFSPRING USED IN THE TEST

Nº Hijas (Daughters) 183
 Lactaciones Finalizadas (Finalized Lactations) 495
 Nº Rebaños (Flocks) 40

Nº Hijas Calificadas (Qualified daughters)
 Nº de Rebaños Calificados (Qualified herds)

JYJ02025

CENTRO DE SELECCIÓN Y MEJORA
Ubicación Actual: CIFEA DE LORCA (MURCIA)

**Valores Genéticos/
 Genetic Values**

**Genealogía/
 Genealogy**

NACIMIENTO: 07/08/2002

IDENTIFICACIÓN OFICIAL: JYJ02025

GANADERÍA DE ORIGEN:

José Yago Juan
 Yecla (Murcia)



VALORACIÓN/ (GENETIC VALUATION)		
CARÁCTER/CHARACTER	VALOR GENÉTICO/ GENETIC VALUE	PRECISIÓN/ PRECISION
Leche/Milk	12,15	0,98
Grasa/Fat	2,30	0,98
Proteína/ Protein	1,14	0,98
E.S./ Dry extract	4,41	0,98
GENOTIPO DE LAS CASEÍNAS/ CASEIN GENOTYPE		
CASEÍNAS Alfa-S1		A
CASEÍNAS Alfa-S1 B		E
KAPPA CASEÍNAS		A
KAPPA CASEÍNAS B		B

Alfa s1-Caseína: El genotipo BB está asociado a una ALTA producción de proteína y el genotipo EE a una producción MEDIA. Kappa-Caseína: El genotipo BB se asocia a una BUENA calidad de la cuajada, el genotipo AA se asocia a una calidad de la cuajada NORMAL.

DESCRIPCIÓN/ DESCRIPTION:

Macho mejorador de la producción de leche, grasa, extracto seco y proteína.
 Male enhancer of the production of milk, fat, dry extract and protein



ICO
10,25
Fiabilidad 0,98

**CALIFICACIÓN
 FINAL
 (FINAL SCORE)**
87
**Bastante Buena/
 Really good**

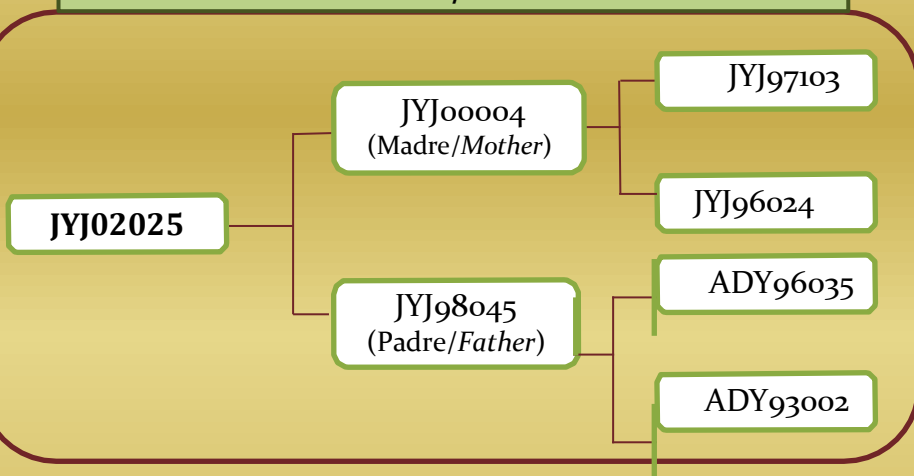
**DOSIS
 CONGELADAS
 DISPONIBLES
 (FROZEN
 DOSES
 AVAILABLE)**

JYJ02025

Valores Genéticos/
Genetic Values

Genealogía/
Genealogy

GENEALOGÍA/*GENEALOGY*



LAS MEJORES LACTACIONES DE LAS HIJAS/ (BEST LACTATIONS OF THE DAUGHTERS)

CABRA (GOAT)	N. LACTACIÓN (LACTATION NUMBER)	DURACIÓN (DÍAS) (DAYS OF DURATION)	KG A 240 DÍAS (KG 240 DAYS)	% GRASA (FAT)	% PROTEÍNA (PROTEIN)
JYJ14098	2	210	1108,50	4,10	3,43
ZAA04275	4	210	1029,15	4,74	3,04
AEV11084	5	210	981,35	5,34	3,29
AEV14036	3	210	980,40	4,59	3,29
HAD11078	5	210	945,30	5,03	3,61

DESCENDENCIA UTILIZADA EN EL TESTAJE/ OFFSPRING USED IN THE TEST

Nº Hijas (*Daughters*) 210
 Lactaciones Finalizadas (*Finalized Lactations*) 676
 Nº Rebaños (*Flocks*) 40

Nº Hijas Calificadas (*Qualified daughters*)
 Nº de Rebaños Calificados (*Qualified herds*)

PAA08140

CENTRO DE SELECCIÓN Y MEJORA
Ubicación Actual: CIFEA DE LORCA (MURCIA)

**Valores Genéticos/
 Genetic Values**

**Genealogía/
 Genealogy**

NACIMIENTO: 06/09/2008
IDENTIFICACIÓN OFICIAL: ES130000164959
GANADERÍA DE ORIGEN:

Pedro Pelegrin García
 Totana (Murcia)



ICO
10,01
Fiabilidad 0,83

VALORACIÓN/ (GENETIC VALUATION)

CARÁCTER/CHARACTER	VALOR GENÉTICO/ GENETIC VALUE	PRECISIÓN/ PRECISION
Leche/Milk	21,66	0,84
Grasa/Fat	1,54	0,83
Proteína/ Protein	1,63	0,84
E.S./ Dry extract	4,37	0,83

GENOTIPO DE LAS CASEÍNAS/ CASEIN GENOTYPE

CASEÍNAS Alfa-S1	-
CASEÍNAS Alfa-S1 B	-
KAPPA CASEÍNAS	-
KAPPA CASEÍNAS B	-

Alfa s1-Caseína: El genotipo BB está asociado a una ALTA producción de proteína y el genotipo EE a una producción MEDIA. Kappa-Caseína: El genotipo BB se asocia a una BUENA calidad de la cuajada, el genotipo AA se asocia a una calidad de la cuajada NORMAL.

DESCRIPCIÓN/ DESCRIPTION:

Macho mejorador de la producción de leche, grasa, extracto seco y proteína.
 .Male enhancer of the production of milk, fat, dry extract and protein.



**CALIFICACIÓN
 FINAL
 (FINAL SCORE)**

80

**Bastante Buena/
 Really good**

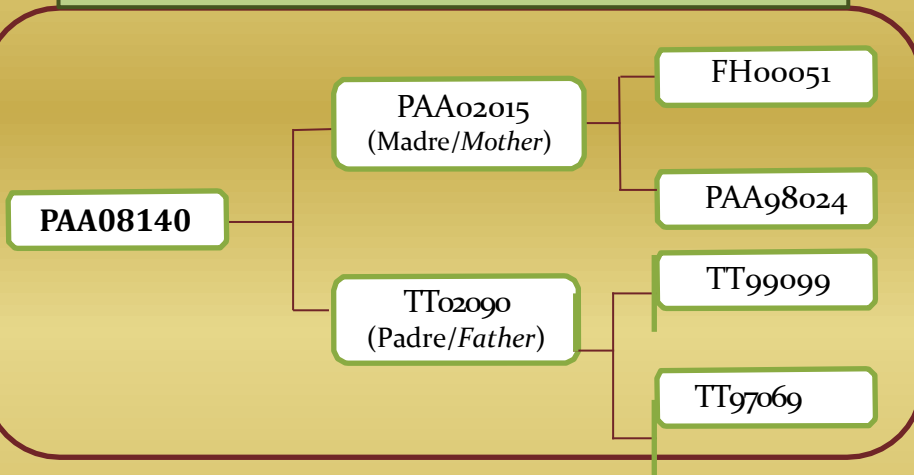
**DOSIS
 CONGELADAS
 DISPONIBLES
 (FROZEN
 DOSES
 AVAILABLE)**

PAA08140

Valores Genéticos/
 Genetic Values

Genealogía/
 Genealogy

GENEALOGÍA/GENEALOGY



**LAS MEJORES LACTACIONES DE LAS HIJAS/
 (BEST LACTATIONS OF THE DAUGHTERS)**

CABRA (GOAT)	N. LACTACIÓN (LACTATION NUMBER)	DURACIÓN (DÍAS) (DAYS OF DURATION)	KG A 240 DÍAS (KG 240 DAYS)	% GRASA (FAT)	% PROTEÍNA (PROTEIN)
HAD11070	5	210	969,35	4,97	3,70
CBA10059	5	210	837,35	4,30	3,47
CBA10041	2	210	818,25	4,31	3,38
CBA10083	2	210	813,75	4,43	3,45
HAD11070	2	210	803,24	6,30	3,92

**DESCENDENCIA UTILIZADA EN EL TESTAJE/
 OFFSPRING USED IN THE TEST**

Nº Hijas (Daughters) 26
 Lactaciones Finalizadas (Finalized Lactations) 71
 Nº Rebaños (Flocks) 6

Nº Hijas Calificadas (Qualified daughters)
 Nº de Rebaños Calificados (Qualified herds)

AEV10002

CENTRO DE SELECCIÓN Y MEJORA
Ubicación Actual: CIFEA DE LORCA (MURCIA)

Valores Genéticos/
Genetic Values

Genealogía/
Genealogy

NACIMIENTO: 03/02/2010
IDENTIFICACIÓN OFICIAL: ES130000261000
GANADERÍA DE ORIGEN:

Eleuterio Rocamora Abenza
 Jumilla (Murcia)



ICO

9,94

Fiabilidad 0,88

VALORACIÓN/ (GENETIC VALUATION)

CARÁCTER/CHARACTER	VALOR GENÉTICO/ GENETIC VALUE	PRECISIÓN/ PRECISION
Leche/Milk	61,70	0,88
Grasa/Fat	1,24	0,88
Proteína/ Protein	1,83	0,89
E.S./ Dry extract	5,38	0,88

GENOTIPO DE LAS CASEÍNAS/ CASEIN GENOTYPE

CASEÍNAS Alfa-S1	-
CASEÍNAS Alfa-S1 B	-
KAPPA CASEÍNAS	-
KAPPA CASEÍNAS B	-

Alfa s1-Caseína: El genotipo BB está asociado a una ALTA producción de proteína y el genotipo EE a una producción MEDIA. Kappa-Caseína: El genotipo BB se asocia a una BUENA calidad de la cuajada, el genotipo AA se asocia a una calidad de la cuajada NORMAL.

DESCRIPCIÓN/ DESCRIPTION:

Buen potencial mejorador de la producción de leche, grasa, extracto seco y proteína. Destacar el potencial en Kg de leche. Good potential to improve the production of milk, fat, dry extract and protein. Highlight the potential in Kg of milk.



**CALIFICACIÓN
 FINAL
 (FINAL SCORE)**

87

**Bastante Buena/
 Really good**

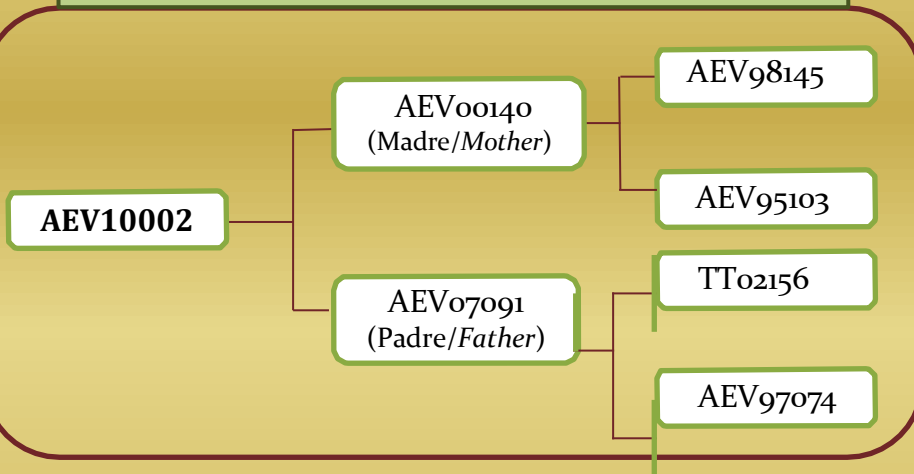
**DOSIS
 CONGELADAS
 DISPONIBLES
 (FROZEN
 DOSES
 AVAILABLE)
 RESERVA
 GENÉTICA**

AEV10002

Valores Genéticos/
 Genetic Values

Genealogía/
 Genealogy

GENEALOGÍA/GENEALOGY



LAS MEJORES LACTACIONES DE LAS HIJAS/ (BEST LACTATIONS OF THE DAUGHTERS)

CABRA (GOAT)	N. LACTACIÓN (LACTATION NUMBER)	DURACIÓN (DÍAS) (DAYS OF DURATION)	KG A 240 DÍAS (KG 240 DAYS)	% GRASA (FAT)	% PROTEÍNA (PROTEIN)
KPR12240	2	210	1242,25	3,69	2,70
SE12140	3	210	1135,23	5,38	3,59
KPR12239	2	210	1118,00	3,35	3,24
HAD12025	3	210	919,30	5,20	3,21
HAD12101	3	210	893,55	5,24	3,47

DESCENDENCIA UTILIZADA EN EL TESTAJE/ OFFSPRING USED IN THE TEST

Nº Hijas (Daughters) 31
 Lactaciones Finalizadas (Finalized Lactations) 91
 Nº Rebaños (Flocks) 7

Nº Hijas Calificadas (Qualified daughters)
 Nº de Rebaños Calificados (Qualified herds)

JMP04109

CENTRO DE SELECCIÓN Y MEJORA
Ubicación Actual: CIFEA DE LORCA (MURCIA)

**Valores Genéticos/
Genetic Values**

**Genealogía/
Genealogy**

NACIMIENTO: 04/09/2004

IDENTIFICACIÓN OFICIAL: JMP04109

GANADERÍA DE ORIGEN:

Explotación de Cabra Murciano-Grandina J.M.P, C.B
Jumilla (Murcia)



ICO

8,81

Fiabilidad 0,88

VALORACIÓN/ (GENETIC VALUATION)

CARÁCTER/CHARACTER	VALOR GENÉTICO/ GENETIC VALUE	PRECISIÓN/ PRECISION
Leche/Milk	32,88	0,89
Grasa/Fat	1,09	0,88
Proteína/ Protein	1,65	0,89
E.S./ Dry extract	2,71	0,88

GENOTIPO DE LAS CASEÍNAS/ CASEIN GENOTYPE

CASEÍNAS Alfa-S1	-
CASEÍNAS Alfa-S1 B	-
KAPPA CASEÍNAS	-
KAPPA CASEÍNAS B	-

Alfa s1-Caseína: El genotipo BB está asociado a una ALTA producción de proteína y el genotipo EE a una producción MEDIA. Kappa-Caseína: El genotipo BB se asocia a una BUENA calidad de la cuajada, el genotipo AA se asocia a una calidad de la cuajada NORMAL

DESCRIPCIÓN/ DESCRIPTION:

Buen potencial mejorador de la producción de leche, grasa, extracto seco y proteína, destacar el potencial en Kg de leche. Good potential to improve the production of milk, fat, dry extract and protein, highlighting the potential in Kg of milk.

IMAGEN NO DISPONIBLE
IMAGE NOT AVAILABLE

CALIFICACIÓN
FINAL
(FINAL SCORE)

86

**Bastante Buena/
Really good**

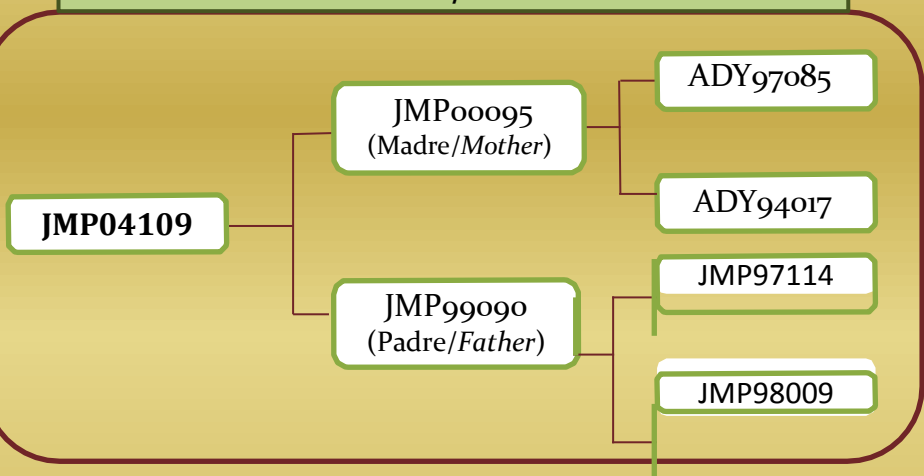
**DOSIS
CONGELADAS
DISPONIBLES
(FROZEN
DOSES
AVAILABLE)**

JMP04109

Valores Genéticos/
 Genetic Values

Genealogía/
 Genealogy

GENEALOGÍA/GENEALOGY



LAS MEJORES LACTACIONES DE LAS HIJAS/ (BEST LACTATIONS OF THE DAUGHTERS)

CABRA (GOAT)	N. LACTACIÓN (LACTATION NUMBER)	DURACIÓN (DÍAS) (DAYS OF DURATION)	KG A 240 DÍAS (KG 240 DAYS)	% GRASA (FAT)	% PROTEÍNA (PROTEIN)
PAA09312	1	150	455,20	6,21	3,75
FMB09062	5	210	1018,18	4,28	3,29
FMB09062	3	210	921,05	4,25	3,79
KPR07740	6	210	875,25	4,92	3,30
JMP06021	4	210	837,70	5,91	3,65

DESCENDENCIA UTILIZADA EN EL TESTAJE/ OFFSPRING USED IN THE TEST

Nº Hijas (Daughters) 60
 Lactaciones Finalizadas (Finalized Lactations) 127
 Nº Rebaños (Flocks) 16

Nº Hijas Calificadas (Qualified daughters)
 Nº de Rebaños Calificados (Qualified herds)

EP05169

CENTRO DE SELECCIÓN Y MEJORA
Ubicación Actual: CIFEA DE LORCA (MURCIA)

Valores Genéticos/
Genetic Values

Genealogía/
Genealogy

NACIMIENTO: 12/09/2005
IDENTIFICACIÓN OFICIAL: EP05169
GANADERÍA DE ORIGEN:

Emilio Pérez Miñano
 Jumilla (Murcia)



ICO

8,57

Fiabilidad 0,87

VALORACIÓN/ (GENETIC VALUATION)

CARÁCTER/CHARACTER	VALOR GENÉTICO/ GENETIC VALUE	PRECISIÓN/ PRECISION
Leche/Milk	52,56	0,78
Grasa/Fat	1,66	0,77
Proteína/ Protein	1,16	0,78
E.S./ Dry extract	3,59	0,77

GENOTIPO DE LAS CASEÍNAS/ CASEIN GENOTYPE

CASEÍNAS Alfa-S1	-
CASEÍNAS Alfa-S1 B	-
KAPPA CASEÍNAS	-
KAPPA CASEÍNAS B	-

Alfa s1-Caseína: El genotipo BB está asociado a una ALTA producción de proteína y el genotipo EE a una producción MEDIA. Kappa-Caseína: El genotipo BB se asocia a una BUENA calidad de la cuajada, el genotipo AA se asocia a una calidad de la cuajada NORMAL

DESCRIPCIÓN/ DESCRIPTION:

Excelente potencial mejorador de la producción de leche, grasa, extracto seco y proteína. Destacar el potencial en Kg de leche. Excellent potential for improving the production of milk, fat, dry extract and protein. Highlight the potential in Kg of milk.

IMAGEN NO DISPONIBLE
 IMAGE NOT AVAILABLE

**CALIFICACIÓN
 FINAL
 (FINAL SCORE)**

88

**Bastante Buena/
 Really good**

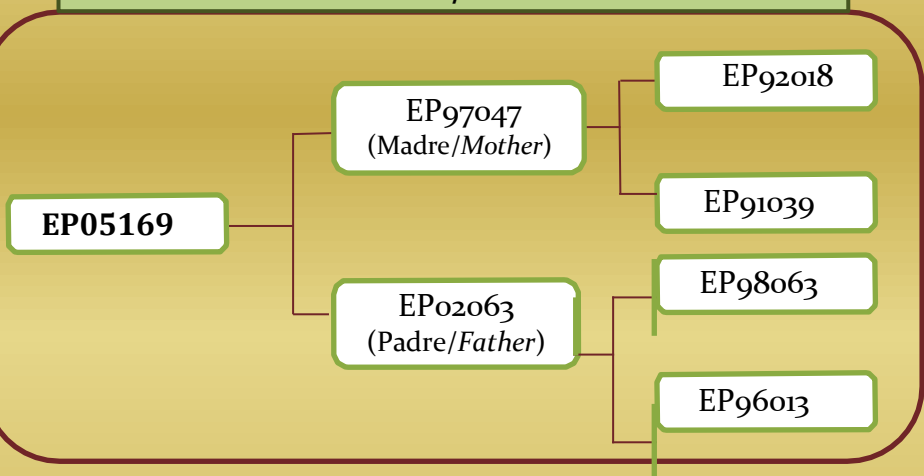
**DOSIS
 CONGELADAS
 DISPONIBLES
 (FROZEN
 DOSES
 AVAILABLE)**

EP05169

Valores Genéticos/
 Genetic Values

Genealogía/
 Genealogy

GENEALOGÍA/GENEALOGY



**LAS MEJORES LACTACIONES DE LAS HIJAS/
 (BEST LACTATIONS OF THE DAUGHTERS)**

CABRA (GOAT)	N. LACTACIÓN (LACTATION NUMBER)	DURACIÓN (DÍAS) (DAYS OF DURATION)	KG A 240 DÍAS (KG 240 DAYS)	% GRASA (FAT)	% PROTEÍNA (PROTEIN)
FMB07092	2	210	786,14	5,47	3,21
FMB07080	2	210	706,62	5,72	3,84
FMB07092	3	210	697,22	4,76	3,59
FMB07060	4	210	683,34	5,70	3,69
FMB07077	4	210	639,22	4,89	3,16

**DESCENDENCIA UTILIZADA EN EL TESTAJE/
 OFFSPRING USED IN THE TEST**

Nº Hijas (Daughters) 12
 Lactaciones Finalizadas (Finalized Lactations) 43
 Nº Rebaños (Flocks) 2

Nº Hijas Calificadas (Qualified daughters)
 Nº de Rebaños Calificados (Qualified herds)

JMP04104

CENTRO DE SELECCIÓN Y MEJORA
Ubicación Actual: CIFEA DE LORCA (MURCIA)

Valores Genéticos/
Genetic Values

Genealogía/
Genealogy

NACIMIENTO: 01/09/2004
IDENTIFICACIÓN OFICIAL: ES130000275813
GANADERÍA DE ORIGEN:

Explotación de Cabra Murciano-Grandina J.M.P, C.B
 Jumilla (Murcia)



ICO
8,43
Fiabilidad 0,97



VALORACIÓN/ (GENETIC VALUATION)

CARÁCTER/CHARACTER	VALOR GENÉTICO/ GENETIC VALUE	PRECISIÓN/ PRECISION
Leche/Milk	41,11	0,97
Grasa/Fat	1,13	0,97
Proteína/ Protein	1,52	0,97
E.S./ Dry extract	4,71	0,97

GENOTIPO DE LAS CASEÍNAS/ CASEIN GENOTYPE

CASEÍNAS Alfa-S1	-
CASEÍNAS Alfa-S1 B	-
KAPPA CASEÍNAS	-
KAPPA CASEÍNAS B	-

Alfa s1-Caseína: El genotipo BB está asociado a una ALTA producción de proteína y el genotipo EE a una producción MEDIA. Kappa-Caseína: El genotipo BB se asocia a una BUENA calidad de la cuajada, el genotipo AA se asocia a una calidad de la cuajada NORMAL.

DESCRIPCIÓN/ DESCRIPTION:

Buen potencial mejorador de la producción de leche, grasa, extracto seco y proteína, destacar el potencial en Kg de leche. Good potential to improve the production of milk, fat, dry extract and protein, highlighting the potential in Kg of milk.

**CALIFICACIÓN
 FINAL
 (FINAL SCORE)**

86

**Bastante Buena/
 Really good**

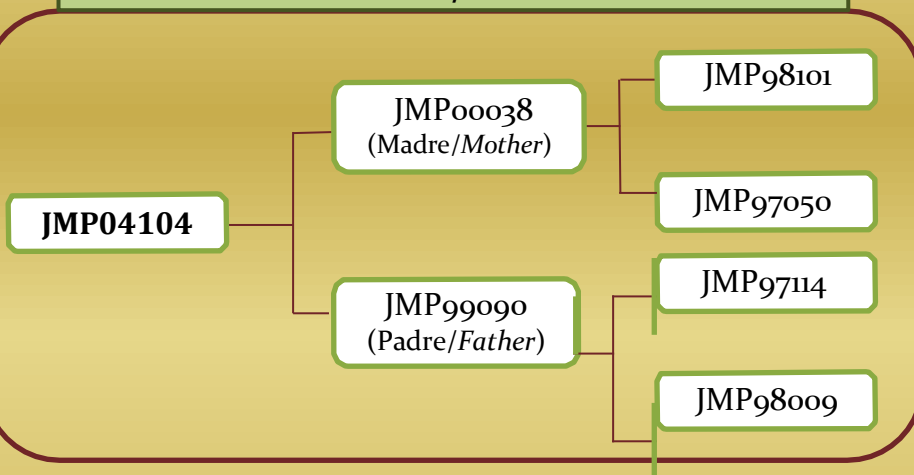
**DOSIS
 CONGELADAS
 DISPONIBLES
 (FROZEN
 DOSES
 AVAILABLE)**

JMP04104

Valores Genéticos/
 Genetic Values

Genealogía/
 Genealogy

GENEALOGÍA/GENEALOGY



LAS MEJORES LACTACIONES DE LAS HIJAS/ (BEST LACTATIONS OF THE DAUGHTERS)

CABRA (GOAT)	N. LACTACIÓN (LACTATION NUMBER)	DURACIÓN (DÍAS) (DAYS OF DURATION)	KG A 240 DÍAS (KG 240 DAYS)	% GRASA (FAT)	% PROTEÍNA (PROTEIN)
HAD10022	3	210	1101,41	6,04	3,67
SE11290	5	210	1007,34	6,63	4,03
SM11003	2	210	994,40	2,92	3,10
FMB12017	2	210	920,23	4,23	3,47
KPRA1118	3	210	917,50	6,54	3,64

DESCENDENCIA UTILIZADA EN EL TESTAJE/ OFFSPRING USED IN THE TEST

Nº Hijas (Daughters) 142
 Lactaciones Finalizadas (Finalized Lactations) 414
 Nº Rebaños (Flocks) 35

Nº Hijas Calificadas (Qualified daughters)
 Nº de Rebaños Calificados (Qualified herds)

AHV10002

CENTRO DE SELECCIÓN Y MEJORA
Ubicación Actual: CIFEA DE LORCA (MURCIA)

Valores Genéticos/
Genetic Values

Genealogía/
Genealogy

NACIMIENTO: 10/02/2010
IDENTIFICACIÓN OFICIAL: AHV10002
GANADERÍA DE ORIGEN:

Ganadería Agrovilla S.A.T
La Villa de Don Fadrique (Toledo)



VALORACIÓN/ (GENETIC VALUATION)

CARÁCTER/CHARACTER	VALOR GENÉTICO/ GENETIC VALUE	PRECISIÓN/ PRECISION
Leche/Milk	29,19	0,80
Grasa/Fat	1,21	0,79
Proteína/ Protein	1,33	0,81
E.S./ Dry extract	3,38	0,92

GENOTIPO DE LAS CASEÍNAS/ CASEIN GENOTYPE

CASEÍNAS Alfa-S1	-
CASEÍNAS Alfa-S1 B	-
KAPPA CASEÍNAS	-
KAPPA CASEÍNAS B	-

Alfa s1-Caseína: El genotipo BB está asociado a una ALTA producción de proteína y el genotipo EE a una producción MEDIA. Kappa-Caseína: El genotipo BB se asocia a una BUENA calidad de la cuajada, el genotipo AA se asocia a una calidad de la cuajada NORMAL

DESCRIPCIÓN/ DESCRIPTION:

Excelente potencial mejorador de la producción de leche, grasa, extracto seco y proteína. Destacar el potencial en Kg de leche. Excellent potential for improving the production of milk, fat, dry extract and protein. Highlight the potential in Kg of milk.

ICO

4,55

Fiabilidad 0,87

IMAGEN NO DISPONIBLE
IMAGE NOT AVAILABLE

CALIFICACIÓN
FINAL
(FINAL SCORE)

88

**Bastante Buena/
Really good**

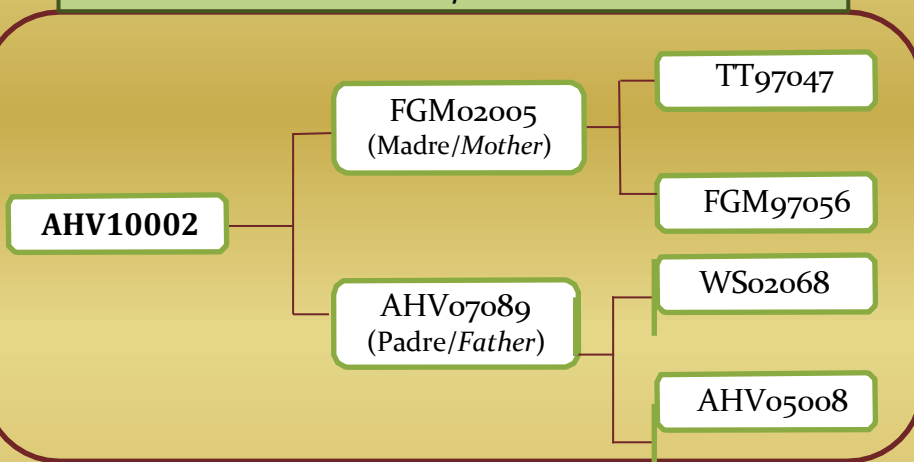
DOSIS
CONGELADAS
DISPONIBLES
(FROZEN
DOSES
AVAILABLE)

AHV10002

Valores Genéticos/
 Genetic Values

Genealogía/
 Genealogy

GENEALOGÍA/GENEALOGY



LAS MEJORES LACTACIONES DE LAS HIJAS/ (BEST LACTATIONS OF THE DAUGHTERS)

CABRA (GOAT)	N. LACTACIÓN (LACTATION NUMBER)	DURACIÓN (DÍAS) (DAYS OF DURATION)	KG A 240 DÍAS (KG 240 DAYS)	% GRASA (FAT)	% PROTEÍNA (PROTEIN)
SE12320	2	210	852,87	5,35	3,17
SE12302	3	210	788,51	4,65	3,18
ABA11015	2	210	765,50	5,50	3,40
WS12146	7	210	748,00	4,40	3,55
SE12302	2	210	703,53	5,66	3,29

DESCENDENCIA UTILIZADA EN EL TESTAJE/ OFFSPRING USED IN THE TEST

Nº Hijas (*Daughters*) 15
 Lactaciones Finalizadas (*Finalized Lactations*) 46
 Nº Rebaños (*Flocks*) 4

Nº Hijas Calificadas (*Qualified daughters*)
 Nº de Rebaños Calificados (*Qualified herds*)

AHV09310

CENTRO DE SELECCIÓN Y MEJORA
Ubicación Actual: CIFEA DE LORCA (MURCIA)

Valores Genéticos/
Genetic Values

Genealogía/
Genealogy

NACIMIENTO: 19/10/2009
IDENTIFICACIÓN OFICIAL: ES070000280400
GANADERÍA DE ORIGEN:

Ganadería Agrovilla Sat
Villa de Don Fadrique (Toledo)



VALORACIÓN/ (GENETIC VALUATION)

CARÁCTER/CHARACTER	VALOR GENÉTICO/ GENETIC VALUE	PRECISIÓN/ PRECISION
Leche/Milk	6,79	0,93
Grasa/Fat	1,22	0,92
Proteína/ Protein	0,45	0,93
E.S./ Dry extract	3,38	0,92

GENOTIPO DE LAS CASEÍNAS/ CASEIN GENOTYPE

CASEÍNAS Alfa-S1	-
CASEÍNAS Alfa-S1 B	-
KAPPA CASEÍNAS	-
KAPPA CASEÍNAS B	-

Alfa s1-Caseína: El genotipo BB está asociado a una ALTA producción de proteína y el genotipo EE a una producción MEDIA. Kappa-Caseína: El genotipo BB se asocia a una BUENA calidad de la cuajada, el genotipo AA se asocia a una calidad de la cuajada NORMAL.

DESCRIPCIÓN/ DESCRIPTION:

Buen potencial mejorador de la producción de leche, grasa, extracto seco y proteína.
Good potential to improve the production of milk, fat, dry extract and protein.



ICO
4,55
Fiabilidad 0,92

**CALIFICACIÓN
FINAL
(FINAL SCORE)**

87

**Bastante Buena/
Really good**

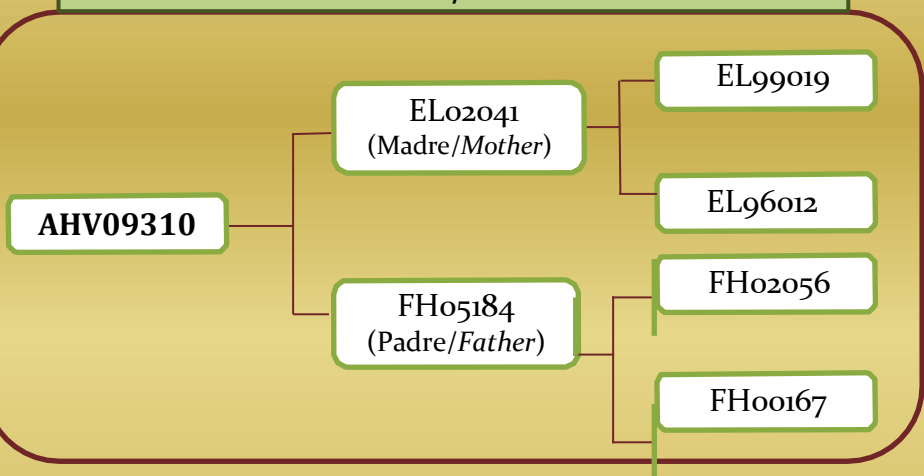
**DOSIS
CONGELADAS
DISPONIBLES
(FROZEN
DOSES
AVAILABLE)
RESERVA 78
GENÉTICA**

AHV09310

Valores Genéticos/
 Genetic Values

Genealogía/
 Genealogy

GENEALOGÍA/GENEALOGY



LAS MEJORES LACTACIONES DE LAS HIJAS/ (BEST LACTATIONS OF THE DAUGHTERS)

CABRA (GOAT)	N. LACTACIÓN (LACTATION NUMBER)	DURACIÓN (DÍAS) (DAYS OF DURATION)	Kg A 240 DÍAS (Kg 240 DAYS)	% GRASA (FAT)	% PROTEÍNA (PROTEIN)
SMV15022	1	150	516,00	4,03	3,30
SMV15008	1	150	503,25	4,50	3,50
HAD11058	5	210	1099,40	5,69	3,07
HAD12061	3	210	990,08	6,70	3,38
SE12227	2	210	810,99	6,55	3,52

DESCENDENCIA UTILIZADA EN EL TESTAJE/ OFFSPRING USED IN THE TEST

Nº Hijas (Daughters) 48
 Lactaciones Finalizadas (Finalized Lactations) 156
 Nº Rebaños (Flocks) 13

Nº Hijas Calificadas (Qualified daughters)
 Nº de Rebaños Calificados (Qualified herds)

HAD10001

CENTRO DE SELECCIÓN Y MEJORA
Ubicación Actual: CIFEA DE LORCA (MURCIA)

**Valores Genéticos/
 Genetic Values**

**Genealogía/
 Genealogy**

NACIMIENTO: 01/03/2010
IDENTIFICACIÓN OFICIAL: ES070002831091
GANADERÍA DE ORIGEN:

Centro de Producción y Exportación de Cabra M-G S.L
 Villamalea (Albacete)



ICO
1,55
Fiabilidad 0,93

VALORACIÓN/ (GENETIC VALUATION)

CARÁCTER/CHARACTER	VALOR GENÉTICO/ GENETIC VALUE	PRECISIÓN/ PRECISION
Leche/Milk	3,76	0,93
Grasa/Fat	-079	0,93
Proteína/ Protein	1,13	0,93
E.S./ Dry extract	-0,47	0,92

GENOTIPO DE LAS CASEÍNAS/ CASEIN GENOTYPE

CASEÍNAS Alfa-S1	-
CASEÍNAS Alfa-S1 B	-
KAPPA CASEÍNAS	-
KAPPA CASEÍNAS B	-

Alfa s1-Caseína: El genotipo BB está asociado a una ALTA producción de proteína y el genotipo EE a una producción MEDIA. Kappa-Caseína: El genotipo BB se asocia a una BUENA calidad de la cuajada, el genotipo AA se asocia a una calidad de la cuajada NORMAL.

DESCRIPCIÓN/ DESCRIPTION:

Excelente potencial mejorador de la producción de leche, grasa, extracto seco y proteína. Destacar el potencial en Kg de leche. Excellent potential for improving the production of milk, fat, dry extract and protein. Highlight the potential in Kg of milk.



**CALIFICACIÓN
 FINAL
 (FINAL SCORE)**

88

**Bastante Buena/
 Really good**

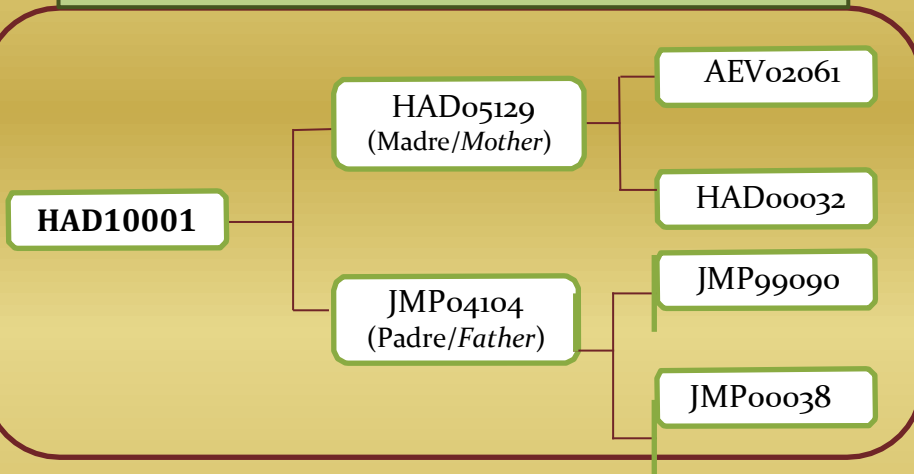
**DOSIS
 CONGELADAS
 DISPONIBLES
 (FROZEN
 DOSES
 AVAILABLE)**

HAD10001

Valores Genéticos/
 Genetic Values

Genealogía/
 Genealogy

GENEALOGÍA/GENEALOGY



LAS MEJORES LACTACIONES DE LAS HIJAS/ (BEST LACTATIONS OF THE DAUGHTERS)

CABRA (GOAT)	N. LACTACIÓN (LACTATION NUMBER)	DURACIÓN (DÍAS) (DAYS OF DURATION)	Kg A 240 DÍAS (Kg 240 DAYS)	% GRASA (FAT)	% PROTEÍNA (PROTEIN)
ABL11129	1	150	595,50	3,65	3,28
ABL11129	4	210	1054,20	5,03	3,67
ABL11089	2	210	912,25	4,15	3,69
CBA13072	2	210	898,90	3,42	3,19
JFR13060	4	210	889,80	4,20	3,24

DESCENDENCIA UTILIZADA EN EL TESTAJE/ OFFSPRING USED IN THE TEST

Nº Hijas (*Daughters*) 45
 Lactaciones Finalizadas (*Finalized Lactations*) 130
 Nº Rebaños (*Flocks*) 13

Nº Hijas Calificadas (*Qualified daughters*)
 Nº de Rebaños Calificados (*Qualified herds*)

HAD10002

CENTRO DE SELECCIÓN Y MEJORA
 Ubicación Actual: CIFEA DE LORCA (MURCIA)

Valores Genéticos/
Genetic Values

Genealogía/
Genealogy

NACIMIENTO: 01/03/2010
IDENTIFICACIÓN OFICIAL: ES070002831087
GANADERÍA DE ORIGEN:

Centro de Producción y Exportación de Cabra M-G S.L
 Villamalea (Albacete)



ICO
1,54
 Fiabilidad 0,90

VALORACIÓN/ (GENETIC VALUATION)

CARÁCTER/CHARACTER	VALOR GENÉTICO/ GENETIC VALUE	PRECISIÓN/ PRECISION
Leche/Milk	39,84	0,91
Grasa/Fat	0,07	0,90
Proteína/ Protein	0,50	0,91
E.S./ Dry extract	0,74	0,90

GENOTIPO DE LAS CASEÍNAS/ CASEIN GENOTYPE

CASEÍNAS Alfa-S1	-
CASEÍNAS Alfa-S1 B	-
KAPPA CASEÍNAS	-
KAPPA CASEÍNAS B	-

Alfa s1-Caseína: El genotipo BB está asociado a una ALTA producción de proteína y el genotipo EE a una producción MEDIA. Kappa-Caseína: El genotipo BB se asocia a una BUENA calidad de la cuajada, el genotipo AA se asocia a una calidad de la cuajada NORMAL.

DESCRIPCIÓN/ DESCRIPTION:

Excelente potencial mejorador de la producción de leche, grasa, extracto seco y proteína. Destacar el potencial en Kg de leche. Excellent potential for improving the production of milk, fat, dry extract and protein. Highlight the potential in Kg of milk.



**CALIFICACIÓN
 FINAL
 (FINAL SCORE)**

88

**Bastante Buena/
 Really good**

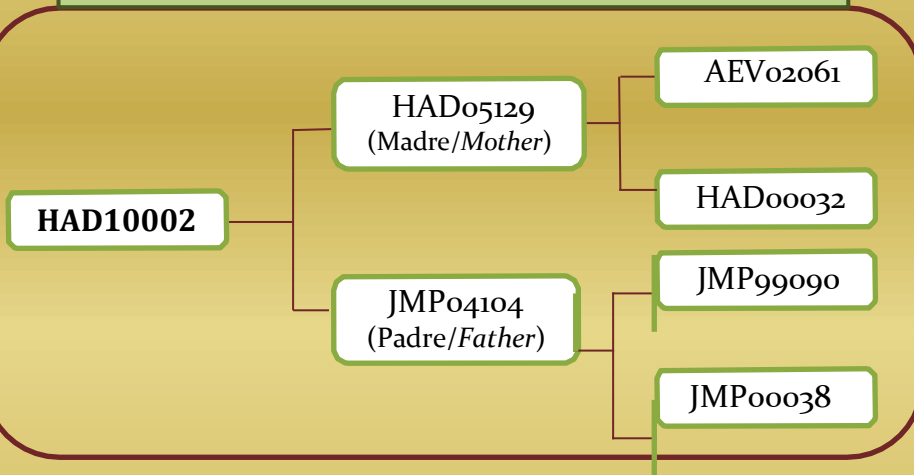
**DOSIS
 CONGELADAS
 DISPONIBLES
 (FROZEN
 DOSES
 AVAILABLE)**

HAD10002

Valores Genéticos/
Genetic Values

Genealogía/
Genealogy

GENEALOGÍA/*GENEALOGY*



LAS MEJORES LACTACIONES DE LAS HIJAS/ (BEST LACTATIONS OF THE DAUGHTERS)

CABRA (GOAT)	N. LACTACIÓN (LACTATION NUMBER)	DURACIÓN (DÍAS) (DAYS OF DURATION)	KG A 240 DÍAS (KG 240 DAYS)	% GRASA (FAT)	% PROTEÍNA (PROTEIN)
EMA14141	1	150	367,00	4,06	3,55
SE12304	4	210	1309,80	4,27	2,92
SE12178	3	210	949,31	5,32	3,83
SE11307	4	210	921,40	6,89	3,59
ARC13033	5	210	814,00	6,71	3,20

DESCENDENCIA UTILIZADA EN EL TESTAJE/ OFFSPRING USED IN THE TEST

Nº Hijas (*Daughters*) 39
 Lactaciones Finalizadas (*Finalized Lactations*) 116
 Nº Rebaños (*Flocks*) 15

Nº Hijas Calificadas (*Qualified daughters*)
 Nº de Rebaños Calificados (*Qualified herds*)

AEV08001

CENTRO DE SELECCIÓN Y MEJORA
Ubicación Actual: CIFEA DE LORCA (MURCIA)

Valores Genéticos/
Genetic Values

Genealogía/
Genealogy

NACIMIENTO: 05/01/2008
IDENTIFICACIÓN OFICIAL: ES130000105874
GANADERÍA DE ORIGEN:

Eleuterio Rocamora Abenza
 Jumilla (Murcia)



ICO

1,51

Fiabilidad 0,84

VALORACIÓN/ (GENETIC VALUATION)

CARÁCTER/CHARACTER	VALOR GENÉTICO/ GENETIC VALUE	PRECISIÓN/ PRECISION
Leche/Milk	44,77	0,85
Grasa/Fat	-0,55	0,84
Proteína/ Protein	0,95	0,85
E.S./ Dry extract	2,40	0,84

GENOTIPO DE LAS CASEÍNAS/ CASEIN GENOTYPE

CASEÍNAS Alfa-S1	-
CASEÍNAS Alfa-S1 B	-
KAPPA CASEÍNAS	-
KAPPA CASEÍNAS B	-

Alfa s1-Caseína: El genotipo BB está asociado a una ALTA producción de proteína y el genotipo EE a una producción MEDIA. Kappa-Caseína: El genotipo BB se asocia a una BUENA calidad de la cuajada, el genotipo AA se asocia a una calidad de la cuajada NORMAL

DESCRIPCIÓN/ DESCRIPTION:

Macho mejorador de la producción de leche, grasa, extracto seco y proteína. Pese a ser negativo para los Kg de grasa, posee un ICO positivo. Male enhancer of the production of milk, fat, dry extract and protein. Despite being negative for the Kg of fat, it has a positive ICO.



**CALIFICACIÓN
 FINAL
 (FINAL SCORE)**

86

**Bastante Buena/
 Really good**

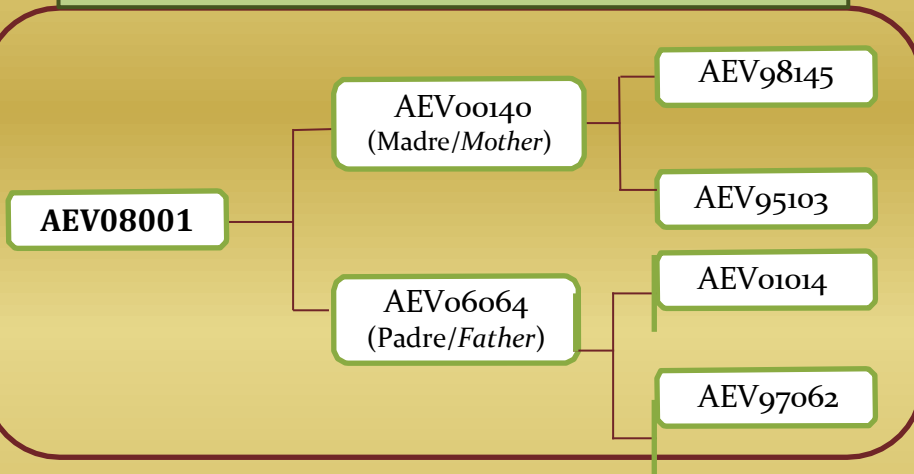
**DOSIS
 CONGELADAS
 DISPONIBLES
 (FROZEN
 DOSES
 AVAILABLE)
 RESERVA 84
 GENÉTICA**

AEV08001

Valores Genéticos/
 Genetic Values

Genealogía/
 Genealogy

GENEALOGÍA/GENEALOGY



LAS MEJORES LACTACIONES DE LAS HIJAS/ (BEST LACTATIONS OF THE DAUGHTERS)

CABRA (GOAT)	N. LACTACIÓN (LACTATION NUMBER)	DURACIÓN (DÍAS) (DAYS OF DURATION)	KG A 240 DÍAS (KG 240 DAYS)	% GRASA (FAT)	% PROTEÍNA (PROTEIN)
KPR11957	1	150	575,45	3,88	3,13
FMB09104	5	210	1099,37	3,63	2,88
KPR11957	2	210	1016,00	3,71	3,00
KPR11589	2	210	887,30	2,94	3,39
FMB09104	3	210	879,46	4,62	3,17

DESCENDENCIA UTILIZADA EN EL TESTAJE/ OFFSPRING USED IN THE TEST

Nº Hijas (Daughters) 30
 Lactaciones Finalizadas (Finalized Lactations) 68
 Nº Rebaños (Flocks) 8

Nº Hijas Calificadas (Qualified daughters)
 Nº de Rebaños Calificados (Qualified herds)

FH05138

CENTRO DE SELECCIÓN Y MEJORA
Ubicación Actual: CIFEA DE LORCA (MURCIA)

**Valores Genéticos/
 Genetic Values**

**Genealogía/
 Genealogy**

NACIMIENTO: 12/09/2005
IDENTIFICACIÓN OFICIAL: FH05138
GANADERÍA DE ORIGEN:

José David Rabasco Jover
 Beneixama (Alicante)



ICO
1,03
Fiabilidad 0,87

VALORACIÓN/ (GENETIC VALUATION)

CARÁCTER/CHARACTER	VALOR GENÉTICO/ GENETIC VALUE	PRECISIÓN/ PRECISION
Leche/Milk	17,36	0,92
Grasa/Fat	0,13	0,92
Proteína/ Protein	0,33	0,93
E.S./ Dry extract	-1,006	0,92

GENOTIPO DE LAS CASEÍNAS/ CASEIN GENOTYPE

CASEÍNAS Alfa-S1	-
CASEÍNAS Alfa-S1 B	-
KAPPA CASEÍNAS	-
KAPPA CASEÍNAS B	-

Alfa s1-Caseína: El genotipo BB está asociado a una ALTA producción de proteína y el genotipo EE a una producción MEDIA. Kappa-Caseína: El genotipo BB se asocia a una BUENA calidad de la cuajada, el genotipo AA se asocia a una calidad de la cuajada NORMAL.

DESCRIPCIÓN/ DESCRIPTION:

Excelente potencial mejorador de la producción de leche, grasa, extracto seco y proteína. Destacar el potencial en Kg de leche. Excellent potential for improving the production of milk, fat, dry extract and protein. Highlight the potential in Kg of milk.



**CALIFICACIÓN
 FINAL
 (FINAL SCORE)**
88
**Bastante Buena/
 Really good**

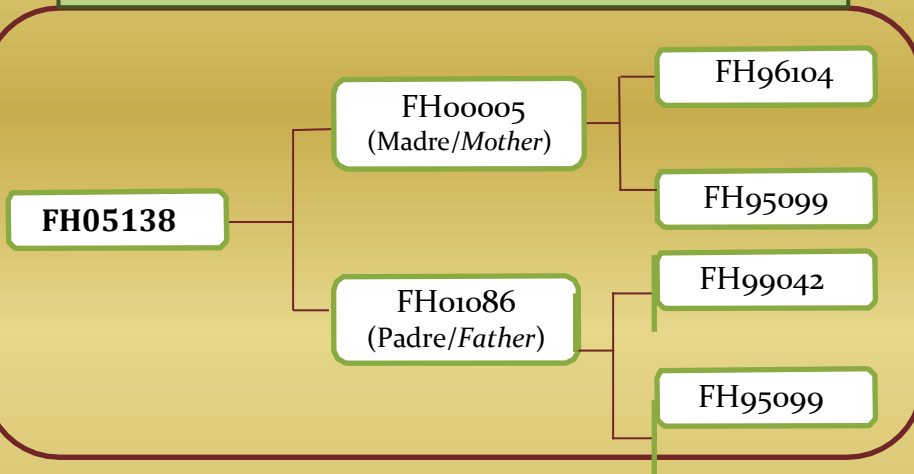
**DOSIS
 CONGELADAS
 DISPONIBLES
 (FROZEN
 DOSES
 AVAILABLE)**

FH05138

Valores Genéticos/
 Genetic Values

Genealogía/
 Genealogy

GENEALOGÍA/GENEALOGY



LAS MEJORES LACTACIONES DE LAS HIJAS/ (BEST LACTATIONS OF THE DAUGHTERS)

CABRA (GOAT)	N. LACTACIÓN (LACTATION NUMBER)	DURACIÓN (DÍAS) (DAYS OF DURATION)	Kg A 240 DÍAS (Kg 240 DAYS)	% GRASA (FAT)	% PROTEÍNA (PROTEIN)
HAD09024	4	210	1026,02	4,80	2,99
PAC08052	4	210	976,50	5,14	3,59
FMB08083	2	210	864,68	4,30	3,75
FMB08066	4	210	847,35	4,59	3,18
FMB08062	2	210	832,32	4,21	3,44

DESCENDENCIA UTILIZADA EN EL TESTAJE/ OFFSPRING USED IN THE TEST

Nº Hijas (*Daughters*) 59
 Lactaciones Finalizadas (*Finalized Lactations*) 161
 Nº Rebaños (*Flocks*) 15

Nº Hijas Calificadas (*Qualified daughters*)
 Nº de Rebaños Calificados (*Qualified herds*)

JMP11259

CENTRO DE SELECCIÓN Y MEJORA
Ubicación Actual: CIFEA DE LORCA (MURCIA)

Valores Genéticos/
Genetic Values

Genealogía/
Genealogy

NACIMIENTO: 10/10/2011

IDENTIFICACIÓN OFICIAL: ES130001406559

GANADERÍA DE ORIGEN:

Explotación de Cabra Murciana J.M.P, CB.
Jumilla (Murcia)



VALORACIÓN/ (GENETIC VALUATION)

CARÁCTER/CHARACTER	VALOR GENÉTICO/ GENETIC VALUE	PRECISIÓN/ PRECISION
Leche/Milk	21,44	0,88
Grasa/Fat	-0,24	0,87
Proteína/ Protein	0,56	0,88
E.S./ Dry extract	-1,56	0,87

GENOTIPO DE LAS CASEÍNAS/ CASEIN GENOTYPE

CASEÍNAS Alfa-S1	-
CASEÍNAS Alfa-S1 B	-
KAPPA CASEÍNAS	-
KAPPA CASEÍNAS B	-

Alfa s1-Caseína: El genotipo BB está asociado a una ALTA producción de proteína y el genotipo EE a una producción MEDIA. Kappa-Caseína: El genotipo BB se asocia a una BUENA calidad de la cuajada, el genotipo AA se asocia a una calidad de la cuajada NORMAL

DESCRIPCIÓN/ DESCRIPTION:

Excelente potencial mejorador de la producción de leche, grasa, extracto seco y proteína. Destacar el potencial en Kg de leche. Excellent potential for improving the production of milk, fat, dry extract and protein. Highlight the potential in Kg of milk.

ICO

0,90

Fiabilidad 0,87

IMAGEN NO DISPONIBLE
IMAGE NOT AVAILABLE

**CALIFICACIÓN
FINAL
(FINAL SCORE)**

88

**Bastante Buena/
Really good**

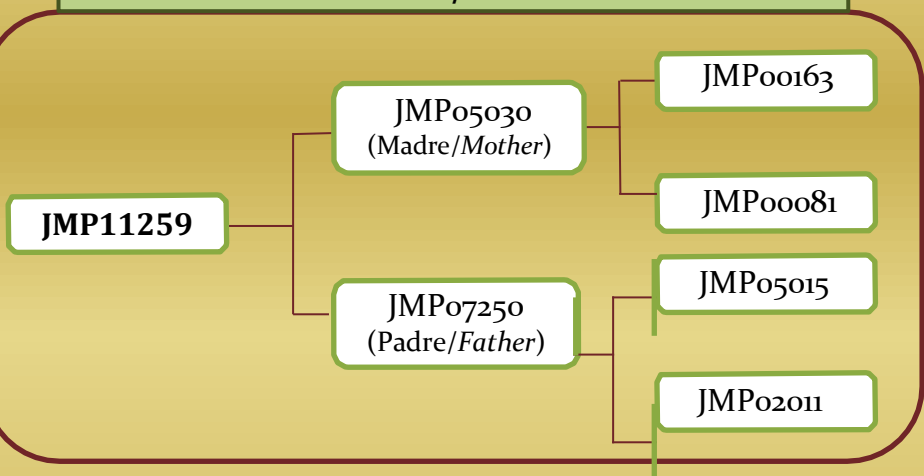
**DOSIS
CONGELADAS
DISPONIBLES
(FROZEN
DOSES
AVAILABLE)**

JMP11259

Valores Genéticos/
 Genetic Values

Genealogía/
 Genealogy

GENEALOGÍA/GENEALOGY



LAS MEJORES LACTACIONES DE LAS HIJAS/ (BEST LACTATIONS OF THE DAUGHTERS)

CABRA (GOAT)	N. LACTACIÓN (LACTATION NUMBER)	DURACIÓN (DÍAS) (DAYS OF DURATION)	KG A 240 DÍAS (KG 240 DAYS)	% GRASA (FAT)	% PROTEÍNA (PROTEIN)
AJT14042	1	150	549,15	5,60	3,91
AAR15020	1	150	417,00	5,34	3,42
AAR14016	1	150	382,50	5,65	3,96
ARC15149	3	210	972,00	5,58	2,96
AAR14053	2	210	894,55	4,91	3,90

DESCENDENCIA UTILIZADA EN EL TESTAJE/ OFFSPRING USED IN THE TEST

Nº Hijas (Daughters) 31
 Lactaciones Finalizadas (Finalized Lactations) 104
 Nº Rebaños (Flocks) 6

Nº Hijas Calificadas (Qualified daughters)
 Nº de Rebaños Calificados (Qualified herds)

ACRIMUR

CENTRO DE SELECCIÓN DE CASTILLA Y LEÓN (OVIGEN)

SELECTION CENTER OVIGEN TORO (ZAMORA)

ÍNDICE (INDEX)

ANIMAL	VGC	FIABILIDAD Reliability	PÁGINA Page
V03127	24,75	0,96	92-93
JYJ04111	41,77	0,76	94-95
TT01112	21,94	0,83	96-97
JYJ04129	11,26	0,78	98-99
EP04025	47,14	0,95	100-101

V03127

CENTRO DE SELECCIÓN Y MEJORA
Ubicación Actual: OVIGEN (TORO-ZAMORA)

Valores Genéticos/
Genetic Values

Genealogía/
Genealogy

NACIMIENTO: 31/10/2003
IDENTIFICACIÓN OFICIAL: V03127
GANADERÍA DE ORIGEN:

Jerónimo Ginés Vera Vivancos Fuente
 Alamo (Murcia)



VALORACIÓN/ (GENETIC VALUATION)

CARÁCTER/CHARACTER	VALOR GENÉTICO/ GENETIC VALUE	PRECISIÓN/ PRECISION
Leche/Milk	24,75	0,96
Grasa/Fat	1,45	0,95
Proteína/ Protein	0,70	0,96
E.S./ Dry extract	1,72	0,95

GENOTIPO DE LAS CASEÍNAS/ CASEIN GENOTYPE

CASEÍNAS Alfa-S1	-
CASEÍNAS Alfa-S1 B	-
KAPPA CASEÍNAS	-
KAPPA CASEÍNAS B	-

Alfa s1-Caseína: El genotipo BB está asociado a una ALTA producción de proteína y el genotipo EE a una producción MEDIA. Kappa-Caseína: El genotipo BB se asocia a una BUENA calidad de la cuajada, el genotipo AA se asocia a una calidad de la cuajada NORMAL

DESCRIPCIÓN/ DESCRIPTION:

Excelente potencial mejorador de la producción de leche, grasa, extracto seco y proteína. Destacar el potencial en Kg de leche. Excellent potential for improving the production of milk, fat, dry extract and protein. Highlight the potential in Kg of milk.

ICO

6,18

Fiabilidad 0,93

IMAGEN NO DISPONIBLE
 IMAGE NOT AVAILABLE

**CALIFICACIÓN
 FINAL
 (FINAL SCORE)**

88

**Bastante Buena/
 Really good**

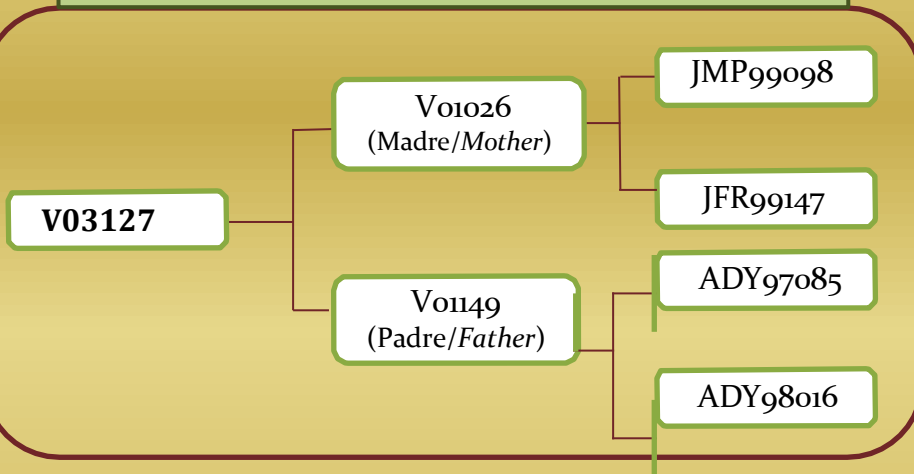
**DOSIS
 CONGELADAS
 DISPONIBLES
 (FROZEN
 DOSES
 AVAILABLE)**

V03127

Valores Genéticos/
 Genetic Values

Genealogía/
 Genealogy

GENEALOGÍA/GENEALOGY



**LAS MEJORES LACTACIONES DE LAS HIJAS/
 (BEST LACTATIONS OF THE DAUGHTERS)**

CABRA (GOAT)	N. LACTACIÓN (LACTATION NUMBER)	DURACIÓN (DÍAS) (DAYS OF DURATION)	Kg A 240 DÍAS (Kg 240 DAYS)	% GRASA (FAT)	% PROTEÍNA (PROTEIN)
SE09256	6	210	1035,80	4,47	3,16
SE09275	6	210	1012,70	6,04	3,66
SE09275	5	210	902,59	4,88	3,75
SE09518	4	210	888,23	5,18	3,18
SE09280	5	210	860,58	5,43	3,49

**DESCENDENCIA UTILIZADA EN EL TESTAJE/
 OFFSPRING USED IN THE TEST**

Nº Hijas (Daughters) 90
 Lactaciones Finalizadas (Finalized Lactations) 317
 Nº Rebaños (Flocks) 18

Nº Hijas Calificadas (Qualified daughters)
 Nº de Rebaños Calificados (Qualified herds)

JYJ04111

CENTRO DE SELECCIÓN Y MEJORA
Ubicación Actual: OVIGEN (TORO-ZAMORA)

**Valores Genéticos/
 Genetic Values**

**Genealogía/
 Genealogy**

NACIMIENTO: 12/07/2004
IDENTIFICACIÓN OFICIAL: JYJ04111
GANADERÍA DE ORIGEN:

José Yago Juan
 Yecla (Murcia)



ICO

5,88

Fiabilidad 0,75

VALORACIÓN/ (GENETIC VALUATION)

CARÁCTER/CHARACTER	VALOR GENÉTICO/ GENETIC VALUE	PRECISIÓN/ PRECISION
Leche/Milk	41,77	0,76
Grasa/Fat	1,17	0,75
Proteína/ Protein	0,82	0,76
E.S./ Dry extract	3,39	0,73

GENOTIPO DE LAS CASEÍNAS/ CASEIN GENOTYPE

CASEÍNAS Alfa-S1	-
CASEÍNAS Alfa-S1 B	-
KAPPA CASEÍNAS	-
KAPPA CASEÍNAS B	-

Alfa s1-Caseína: El genotipo BB está asociado a una ALTA producción de proteína y el genotipo EE a una producción MEDIA. Kappa-Caseína: El genotipo BB se asocia a una BUENA calidad de la cuajada, el genotipo AA se asocia a una calidad de la cuajada NORMAL.

DESCRIPCIÓN/ DESCRIPTION:

Excelente potencial mejorador de la producción de leche, grasa, extracto seco y proteína. Destacar el potencial en Kg de leche. Excellent potential for improving the production of milk, fat, dry extract and protein. Highlight the potential in Kg of milk.



**CALIFICACIÓN
 FINAL
 (FINAL SCORE)**

88

**Bastante Buena/
 Really good**

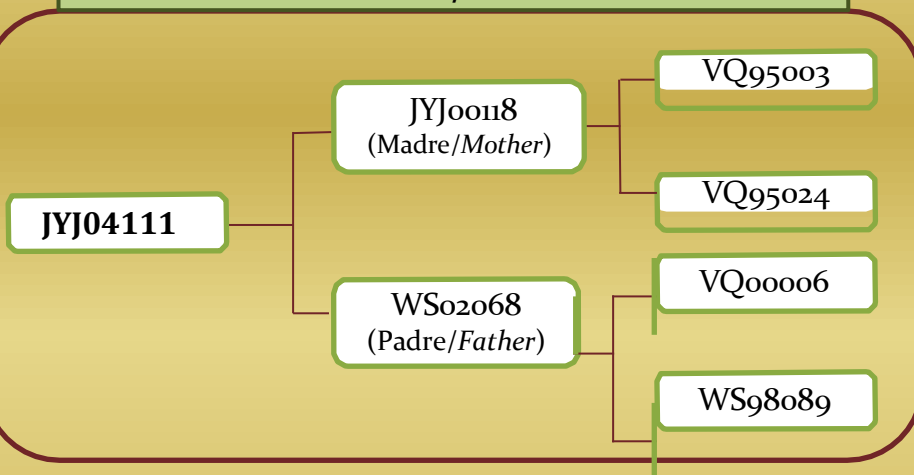
**DOSIS
 CONGELADAS
 DISPONIBLES
 (FROZEN
 DOSES
 AVAILABLE)**

JYJ04111

Valores Genéticos/
 Genetic Values

Genealogía/
 Genealogy

GENEALOGÍA/GENEALOGY



LAS MEJORES LACTACIONES DE LAS HIJAS/ (BEST LACTATIONS OF THE DAUGHTERS)

CABRA (GOAT)	N. LACTACIÓN (LACTATION NUMBER)	DURACIÓN (DÍAS) (DAYS OF DURATION)	Kg A 240 DÍAS (Kg 240 DAYS)	% GRASA (FAT)	% PROTEÍNA (PROTEIN)
SE07432	5	210	726,90	4,59	3,31
SE07432	6	210	710,18	4,41	3,25
SE07432	8	210	661,05	7,17	3,12
SE07447	7	210	656,56	6,02	3,09
SE07432	4	210	628,41	6,28	3,35

DESCENDENCIA UTILIZADA EN EL TESTAJE/ OFFSPRING USED IN THE TEST

Nº Hijas (Daughters) 12
 Lactaciones Finalizadas (Finalized Lactations) 40
 Nº Rebaños (Flocks) 6

Nº Hijas Calificadas (Qualified daughters)
 Nº de Rebaños Calificados (Qualified herds)

TT01112

CENTRO DE SELECCIÓN Y MEJORA
Ubicación Actual: OVIGEN (TORO-ZAMORA)

Valores Genéticos/
Genetic Values

Genealogía/
Genealogy

NACIMIENTO: 08/09/2001
IDENTIFICACIÓN OFICIAL: TT01112
GANADERÍA DE ORIGEN:

Restituto Tomás Herrero
 Jumilla (Murcia)



VALORACIÓN/ (GENETIC VALUATION)

CARÁCTER/CHARACTER	VALOR GENÉTICO/ GENETIC VALUE	PRECISIÓN/ PRECISION
Leche/Milk	21,93	0,83
Grasa/Fat	1,11	0,82
Proteína/ Protein	-0,15	0,83
E.S./ Dry extract	4,44	0,82

GENOTIPO DE LAS CASEÍNAS/ CASEIN GENOTYPE

CASEÍNAS Alfa-S1	-
CASEÍNAS Alfa-S1 B	-
KAPPA CASEÍNAS	-
KAPPA CASEÍNAS B	-

Alfa s1-Caseína: El genotipo BB está asociado a una ALTA producción de proteína y el genotipo EE a una producción MEDIA. Kappa-Caseína: El genotipo BB se asocia a una BUENA calidad de la cuajada, el genotipo AA se asocia a una calidad de la cuajada NORMAL

DESCRIPCIÓN/ DESCRIPTION:

Excelente potencial mejorador de la producción de leche, grasa, extracto seco y proteína. Destacar el potencial en Kg de leche. Excellent potential for improving the production of milk, fat, dry extract and protein. Highlight the potential in Kg of milk.

ICO
1,99
Fiabilidad 0,87

IMAGEN NO DISPONIBLE
 IMAGE NOT AVAILABLE

CALIFICACIÓN
FINAL
(FINAL SCORE)

88

**Bastante Buena/
 Really good**

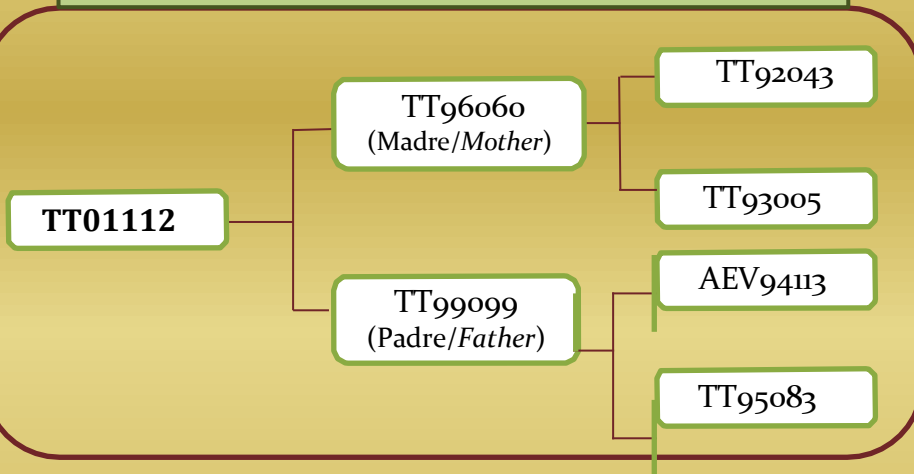
DOSIS
CONGELADAS
DISPONIBLES
(FROZEN
DOSES
AVAILABLE)

TT01112

Valores Genéticos/
 Genetic Values

Genealogía/
 Genealogy

GENEALOGÍA/GENEALOGY



LAS MEJORES LACTACIONES DE LAS HIJAS/ (BEST LACTATIONS OF THE DAUGHTERS)

CABRA (GOAT)	N. LACTACIÓN (LACTATION NUMBER)	DURACIÓN (DÍAS) (DAYS OF DURATION)	KG A 240 DÍAS (KG 240 DAYS)	% GRASA (FAT)	% PROTEÍNA (PROTEIN)
APA05310	2	210	742,90	4,70	3,50
GSM04031	2	210	576,20	5,90	3,80
GSM04041	2	210	535,90	3,80	3,90
ABA04041	2	210	533,70	3,90	3,20
GSM04036	2	210	507,00	4,70	4,50

DESCENDENCIA UTILIZADA EN EL TESTAJE/ OFFSPRING USED IN THE TEST

Nº Hijas (*Daughters*) 23
 Lactaciones Finalizadas (*Finalized Lactations*) 51
 Nº Rebaños (*Flocks*) 8

Nº Hijas Calificadas (*Qualified daughters*)
 Nº de Rebaños Calificados (*Qualified herds*)

JYJ04129

CENTRO DE SELECCIÓN Y MEJORA
Ubicación Actual: OVIGEN (TORO-ZAMORA)

**Valores Genéticos/
 Genetic Values**

**Genealogía/
 Genealogy**

NACIMIENTO: 20/07/2004
IDENTIFICACIÓN OFICIAL: JYJ04129
GANADERÍA DE ORIGEN:

José Yago Juan
 Yecla (Murcia)



ICO
0,24
Fiabilidad 0,87

VALORACIÓN/ (GENETIC VALUATION)

CARÁCTER/CHARACTER	VALOR GENÉTICO/ GENETIC VALUE	PRECISIÓN/ PRECISION
Leche/Milk	11,26	0,78
Grasa/Fat	0,11	0,77
Proteína/ Protein	0,13	0,78
E.S./ Dry extract	0,73	0,75

GENOTIPO DE LAS CASEÍNAS/ CASEIN GENOTYPE

CASEÍNAS Alfa-S1	-
CASEÍNAS Alfa-S1 B	-
KAPPA CASEÍNAS	-
KAPPA CASEÍNAS B	-

Alfa s1-Caseína: El genotipo BB está asociado a una ALTA producción de proteína y el genotipo EE a una producción MEDIA. Kappa-Caseína: El genotipo BB se asocia a una BUENA calidad de la cuajada, el genotipo AA se asocia a una calidad de la cuajada NORMAL.

DESCRIPCIÓN/ DESCRIPTION:

Excelente potencial mejorador de la producción de leche, grasa, extracto seco y proteína. Destacar el potencial en Kg de leche. Excellent potential for improving the production of milk, fat, dry extract and protein. Highlight the potential in Kg of milk.



**CALIFICACIÓN
 FINAL
 (FINAL SCORE)**

88

**Bastante Buena/
 Really good**

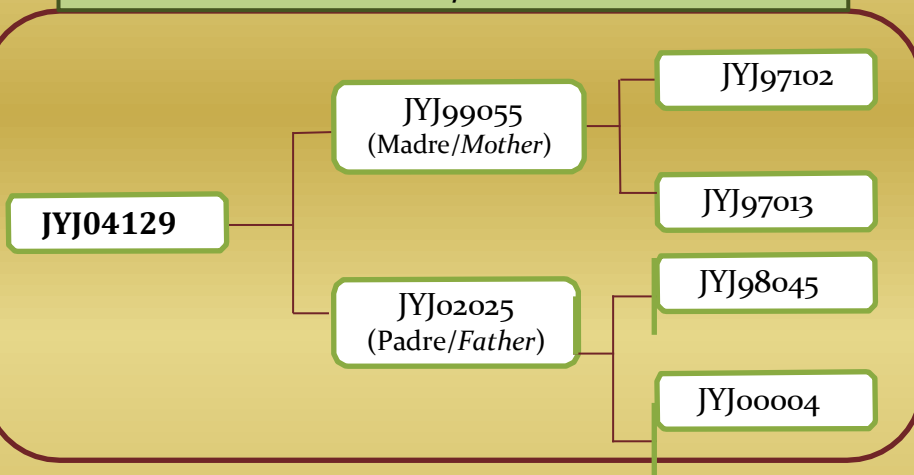
**DOSIS
 CONGELADAS
 DISPONIBLES
 (FROZEN
 DOSES
 AVAILABLE)**

JYJ04129

Valores Genéticos/
 Genetic Values

Genealogía/
 Genealogy

GENEALOGÍA/GENEALOGY



LAS MEJORES LACTACIONES DE LAS HIJAS/ (BEST LACTATIONS OF THE DAUGHTERS)

CABRA (GOAT)	N. LACTACIÓN (LACTATION NUMBER)	DURACIÓN (DÍAS) (DAYS OF DURATION)	KG A 240 DÍAS (KG 240 DAYS)	% GRASA (FAT)	% PROTEÍNA (PROTEIN)
ZAB10017	3	210	758,00	4,79	3,01
ZAB10035	3	210	686,00	5,79	3,71
ZAB10012	4	210	563,00	5,08	3,59
ZAB10035	2	210	547,00	5,50	3,51
ZAB10037	4	210	544,00	4,16	3,06

DESCENDENCIA UTILIZADA EN EL TESTAJE/ OFFSPRING USED IN THE TEST

Nº Hijas (Daughters) 9
 Lactaciones Finalizadas (Finalized Lactations) 26
 Nº Rebaños (Flocks) 2

Nº Hijas Calificadas (Qualified daughters)
 Nº de Rebaños Calificados (Qualified herds)

EP04025

CENTRO DE SELECCIÓN Y MEJORA
Ubicación Actual: OVIGEN (TORO-ZAMORA)

Valores Genéticos/
Genetic Values

Genealogía/
Genealogy

NACIMIENTO: 08/09/2004

IDENTIFICACIÓN OFICIAL: EP04025

GANADERÍA DE ORIGEN:

Emilio Pérez Miñano
Jumilla (Murcia)



VALORACIÓN/ (GENETIC VALUATION)

CARÁCTER/CHARACTER	VALOR GENÉTICO/ GENETIC VALUE	PRECISIÓN/ PRECISION
Leche/Milk	47,14	0,95
Grasa/Fat	-0,23	0,95
Proteína/ Protein	0,34	0,95
E.S./ Dry extract	1,57	0,94

GENOTIPO DE LAS CASEÍNAS/ CASEIN GENOTYPE

CASEÍNAS Alfa-S1	-
CASEÍNAS Alfa-S1 B	-
KAPPA CASEÍNAS	-
KAPPA CASEÍNAS B	-

Alfa s1-Caseína: El genotipo BB está asociado a una ALTA producción de proteína y el genotipo EE a una producción MEDIA. Kappa-Caseína: El genotipo BB se asocia a una BUENA calidad de la cuajada, el genotipo AA se asocia a una calidad de la cuajada NORMAL

DESCRIPCIÓN/ DESCRIPTION:

Excelente potencial mejorador de la producción de leche, grasa, extracto seco y proteína. Destacar el potencial en Kg de leche. Excellent potential for improving the production of milk, fat, dry extract and protein. Highlight the potential in Kg of milk.

ICO

0,10

Fiabilidad 0,90

IMAGEN NO DISPONIBLE
IMAGE NOT AVAILABLE

**CALIFICACIÓN
FINAL
(FINAL SCORE)**

88

**Bastante Buena/
Really good**

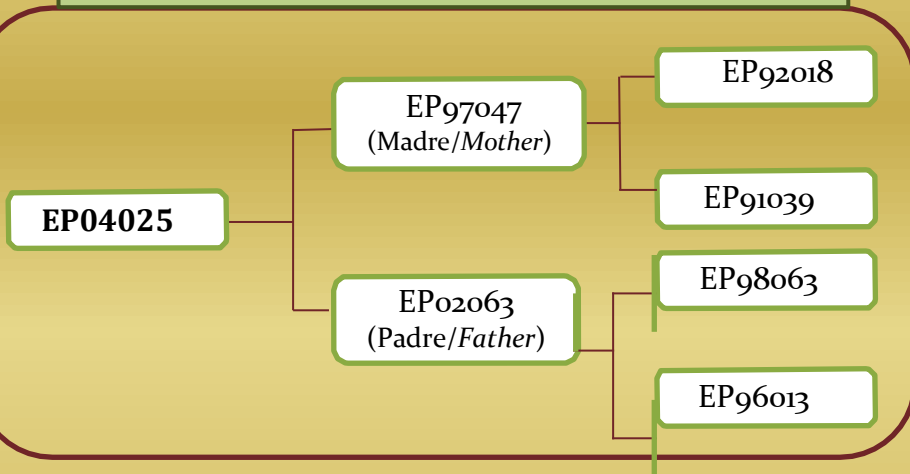
**DOSIS
CONGELADAS
DISPONIBLES
(FROZEN
DOSES
AVAILABLE)**

EP04025

Valores Genéticos/
 Genetic Values

Genealogía/
 Genealogy

GENEALOGÍA/GENEALOGY



LAS MEJORES LACTACIONES DE LAS HIJAS/ (BEST LACTATIONS OF THE DAUGHTERS)

CABRA (GOAT)	N. LACTACIÓN (LACTATION NUMBER)	DURACIÓN (DÍAS) (DAYS OF DURATION)	KG A 240 DÍAS (KG 240 DAYS)	% GRASA (FAT)	% PROTEÍNA (PROTEIN)
HS11078	5	210	1170,6	4,9	3,2
HS11078	6	210	1160,8	4,7	3,2
SE10007	5	210	1134,06	5,8	3,27
SE10007	3	210	996,99	4,66	3,46
SE10007	6	210	918,28	6,14	3,43

DESCENDENCIA UTILIZADA EN EL TESTAJE/ OFFSPRING USED IN THE TEST

Nº Hijas (Daughters) 92
 Lactaciones Finalizadas (Finalized Lactations) 241
 Nº Rebaños (Flocks) 19

Nº Hijas Calificadas (Qualified daughters)
 Nº de Rebaños Calificados (Qualified herds)

ACRIMUR

JÓVENES REPRODUCTORES RECOMENDADOS

MALE YOUNG RECOMMENDED PLAYERS

ACRIMUR

CENTRO DE SELECCIÓN DE SEGORBE (CASTELLÓN)

SELECTION CENTER SEGORBE (CASTELLÓN)

ÍNDICE (INDEX)

ANIMAL	VGC-Madre VGC-Mother	FIABILIDAD-Madre Reliability-Mother	PÁGINA Page
AEV17005	112,72	0,73	105-107
AJL20007	98,25	0,60	108-110
AEV17006	122,99	0,65	111-113
AJL18129	112,46	0,64	114-116
KPR16858	99,72	0,65	117-119
AJL20005	97,13	0,59	120-122
AJL18130	133,07	0,63	123-125
AJL20006	90,02	0,57	126-128
WS18005	28,87	0,62	129-131
WS21236	116,18	0,73	132-134
WS19280	128,60	0,62	135-137

AEV17005

Fotos
(Photos)

Genealogía
(Genealogy)

Valores Genéticos
(Genetic Values)

IDENTIFICACIÓN OFICIAL /Official Identification:

ES130002962516

FECHA DE NACIMIENTO/ Birthdate:

07/03/2017

UBICACIÓN ACTUAL /Current location:

CITA-IVIA de SEGORBE
Segorbe (CASTELLÓN)

GANADERÍA DE ORIGEN /Livestock of Origin:

Eleuterio Rocamora Abenza
Jumilla (Murcia)

DESCRIPCIÓN/ *DESCRIPTION*:

Macho de monta natural, fruto de un cruce dirigido en granja, hijo de una cabra muy equilibrada.
Male of natural mountain, fruit of a crossing directed in farm, son of a very balanced goat.



MACHO VIVO
(LIVE MALE)
DOSIS
CONGELADAS
DISPONIBLES
(FROZEN
DOSES \$05
AVAILABLE)

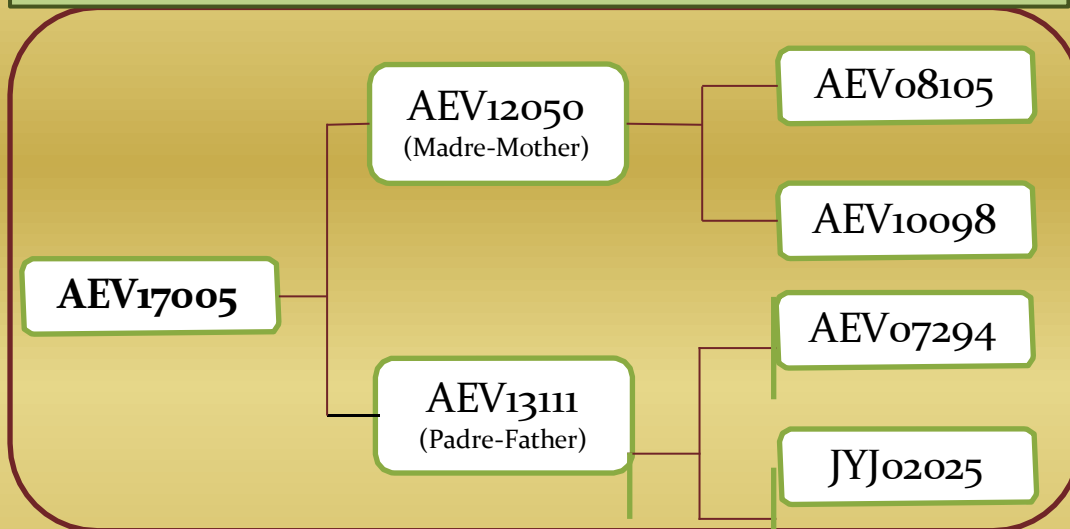
AEV17005

Fotos
(Photos)

Genealogía
(Genealogy)

Más información
(More information)

GENEALOGÍA/GENEALOGY



GENOTIPO DE LAS CASEÍNAS Casein Genotype

CASEÍNAS Alfa-S₁

CASEÍNAS Alfa-S₁ B

KAPPA CASEÍNAS

KAPPA CASEÍNAS B

VALORACIONES GENÉTICAS DE LOS PADRES GENETIC VALUATIONS OF PARENTS

VALORACIÓN GENÉTICA DE LA MADRE GENETIC VALUATION OF THE MOTHER

CARÁCTER/CHARACTER	VALOR GENÉTICO/ GENETIC VALUE	PRECISIÓN/ PRECISION
Kg de leche 210 días	129,22	0,75
Kg de grasa 210 días	6,54	0,75
Kg de proteína 210 días	5,11	0,76
Kg de E.S. 210 días	12,97	0,74

VALORACIÓN GENÉTICA DEL PADRE GENETIC VALUATION OF THE FATHER

CARÁCTER/CHARACTER	VALOR GENÉTICO/ GENETIC VALUE	PRECISIÓN/ PRECISION
Kg de leche 210 días	176,61	0,87
Kg de grasa 210 días	9,998	0,87
Kg de proteína 210 días	8,39	0,88
Kg de E.S. 210 días	24,63	0,86

AEV17005

Fotos
(Photos)

Genealogía
(Genealogy)

Más información
(More information)

LAS MEJORES LACTACIONES DE LA MADRE (THE BEST MOTHER'S LACTATIONS)

N. LACTACIÓN (LACTATION NUMBER)	DURACIÓN (DÍAS) (DAYS OF DURATION)	KG A 240 DÍAS (KG 240 DAYS)	% GRASA (FAT)	% PROTEÍNA (PROTEIN)
3	210	1170,75	4,67	3,50
4	210	1015,95	5,07	3,56

PREVALORACIÓN GENÉTICA DEL SEMENTAL (GENETIC PREVALORATION OF STATS)

VG. Kg. Leche	Rap.VG. Kg.Leche	VG. Kg. Grasa	Rap.VG. Kg.Grasa	VG. Kg. Proteína	Rap.VG. Kg.Proteína
112,72	0,73	7,13	0,72	5,07	0,74

CALIFICACIÓN MORFOLÓGICA/ MECHANICAL CLASSIFICATION	PUNTUACIÓN Punctuation
MADRE (Mother)	81 (Bastante Buena) Really good
PADRE (Father)	82 (Bastante Buena) Really good

AJL20007

Fotos
(Photos)

Genealogía
(Genealogy)

Valores Genéticos
(Genetic Values)

IDENTIFICACIÓN OFICIAL /Official Identification:

ES170001095269

FECHA DE NACIMIENTO/ Birthdate:

13/06/2019

UBICACIÓN ACTUAL /Current location:

CITA-IVIA de SEGORBE
Segorbe (CASTELLÓN)

GANADERÍA DE ORIGEN /Livestock of Origin:

Juan Luis Gimeno Molina
Monóvar (Alicante)

DESCRIPCIÓN/ *DESCRIPTION*:

Macho filtro de cruce dirigido de inseminación, con padres de alto valor genético.
Male crossbreeding filter for insemination, with parents of high genetic value.



MACHO VIVO
(LIVE MALE)

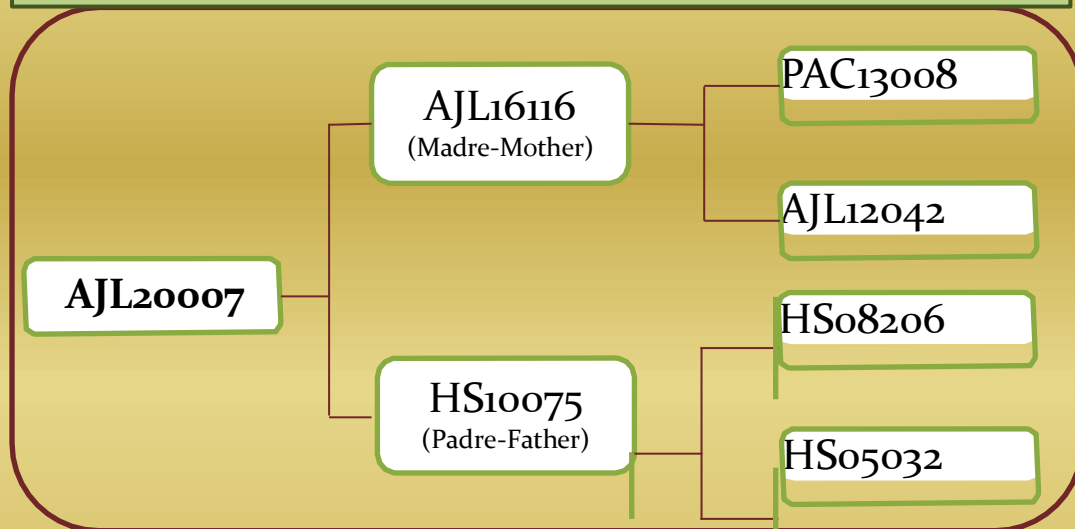
AJL20007

Fotos
(Photos)

Genealogía
(Genealogy)

Más información
(More information)

GENEALOGÍA/GENEALOGY



GENOTIPO DE LAS CASEÍNAS Casein Genotype

CASEÍNAS Alfa-S₁

CASEÍNAS Alfa-S₁ B

KAPPA CASEÍNAS

KAPPA CASEÍNAS B

VALORACIONES GENÉTICAS DE LOS PADRES GENETIC VALUATIONS OF PARENTS

VALORACIÓN GENÉTICA DE LA MADRE GENETIC VALUATION OF THE MOTHER

CARÁCTER/CHARACTER	VALOR GENÉTICO/ GENETIC VALUE	PRECISIÓN/ PRECISION
Kg de leche 210 días	60,13	0,69
Kg de grasa 210 días	0,69	0,68
Kg de proteína 210 días	1,62	0,69
Kg de E.S. 210 días	9,68	0,67

VALORACIÓN GENÉTICA DEL PADRE GENETIC VALUATION OF THE FATHER

CARÁCTER/CHARACTER	VALOR GENÉTICO/ GENETIC VALUE	PRECISIÓN/ PRECISION
Kg de leche 210 días	136,35	0,97
Kg de grasa 210 días	7,62	0,96
Kg de proteína 210 días	5,51	0,97
Kg de E.S. 210 días	22,75	0,96

AJL20007

Fotos
(Photos)

Genealogía
(Genealogy)

Más información
(More information)

LAS MEJORES LACTACIONES DE LA MADRE (THE BEST MOTHER'S LACTATIONS)

N. LACTACIÓN (LACTATION NUMBER)	DURACIÓN (DÍAS) (DAYS OF DURATION)	KG A 240 DÍAS (KG 240 DAYS)	% GRASA (FAT)	% PROTEÍNA (PROTEIN)
2	210	700,65	4,13	3,48

PREVALORACIÓN GENÉTICA DEL SEMENTAL (GENETIC PREVALORATION OF STATS)

VG. Kg. Leche	Rap.VG. Kg.Leche	VG. Kg. Grasa	Rap.VG. Kg.Grasa	VG. Kg. Proteína	Rap.VG. Kg.Proteína
98,24	0,60	4,15	0,59	3,57	0,60

CALIFICACIÓN MORFOLÓGICA/ MECHANICAL CLASSIFICATION	PUNTUACIÓN Punctuation
MADRE (Mother)	84 (Bastante Buena) Really good
PADRE (Father)	83 (Bastante Buena) Really good

AEV17006

Fotos
(Photos)

Genealogía
(Genealogy)

Valores Genéticos
(Genetic Values)

IDENTIFICACIÓN OFICIAL /Official Identification:

ES130002962519

FECHA DE NACIMIENTO/ Birthdate:

07/03/2017

UBICACIÓN ACTUAL /Current location:

CITA-IVIA de SEGORBE
Segorbe (CASTELLÓN)

GANADERÍA DE ORIGEN /Livestock of Origin:

Eleuterio Rocamora Abenza
Jumilla (Murcia)

DESCRIPCIÓN/ DESCRIPTION:

Macho de monta natural, fruto de un cruce dirigido en granja, hijo de una cabra muy equilibrada.
Male of natural mountain, fruit of a crossing directed in farm, son of a very balanced goat.



**MACHO VIVO
(LIVE MALE)
DOSIS
CONGELADAS
DISPONIBLES
(FROZEN
DOSES
AVAILABLE)**

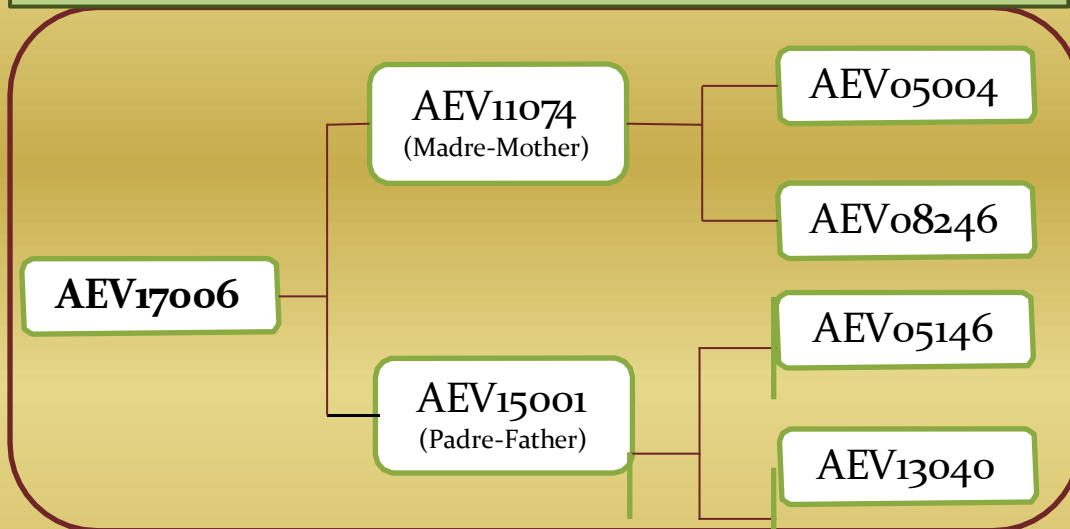
AEV17006

Fotos
(Photos)

Genealogía
(Genealogy)

Más información
(More information)

GENEALOGÍA/GENEALOGY



GENOTIPO DE LAS CASEÍNAS Casein Genotype

CASEÍNAS Alfa-S ₁	<input type="text"/>
CASEÍNAS Alfa-S ₁ B	<input type="text"/>
KAPPA CASEÍNAS	<input type="text"/>
KAPPA CASEÍNAS B	<input type="text"/>

VALORACIONES GENÉTICAS DE LOS PADRES GENETIC VALUATIONS OF PARENTS

VALORACIÓN GENÉTICA DE LA MADRE GENETIC VALUATION OF THE MOTHER

CARÁCTER/CHARACTER	VALOR GENÉTICO/ GENETIC VALUE	PRECISIÓN/ PRECISION
Kg de leche 210 días	86,76	0,67
Kg de grasa 210 días	4,20	0,65
Kg de proteína 210 días	2,59	0,67
Kg de E.S. 210 días	7,07	0,65

VALORACIÓN GENÉTICA DEL PADRE GENETIC VALUATION OF THE FATHER

CARÁCTER/CHARACTER	VALOR GENÉTICO/ GENETIC VALUE	PRECISIÓN/ PRECISION
Kg de leche 210 días	141,13	0,69
Kg de grasa 210 días	6,66	0,68
Kg de proteína 210 días	5,59	0,70
Kg de E.S. 210 días	14,79	0,67

AEV17006

Fotos
(Photos)

Genealogía
(Genealogy)

Más información
(More information)

LAS MEJORES LACTACIONES DE LA MADRE (THE BEST MOTHER'S LACTATIONS)

N. LACTACIÓN (LACTATION NUMBER)	DURACIÓN (DÍAS) (DAYS OF DURATION)	KG A 240 DÍAS (KG 240 DAYS)	% GRASA (FAT)	% PROTEÍNA (PROTEIN)
3	210	913,05	5,58	3,73
2	210	894,45	5,33	3,39

PREVALORACIÓN GENÉTICA DEL SEMENTAL (GENETIC PREVALORATION OF STATS)

VG. Kg. Leche	Rap.VG. Kg.Leche	VG. Kg. Grasa	Rap.VG. Kg.Grasa	VG. Kg. Proteína	Rap.VG. Kg.Proteína
122,998	0,65	5,30	0,64	4,25	0,66

CALIFICACIÓN MORFOLÓGICA/ MECHANICAL CLASSIFICATION	PUNTUACIÓN Punctuation
MADRE (Mother)	84 (Bastante Buena) Really good
PADRE (Father)	83 (Bastante Buena) Really good

AJL18129

Fotos
(Photos)

Genealogía
(Genealogy)

Valores Genéticos
(Genetic Values)

IDENTIFICACIÓN OFICIAL /Official Identification:

ES170000842974

FECHA DE NACIMIENTO/ Birthdate:

01/12/2018

UBICACIÓN ACTUAL /Current location:

CITA-IVIA de SEGORBE
Segorbe (CASTELLÓN)

GANADERÍA DE ORIGEN /Livestock of Origin:

Juan Luis Gimeno Molina
Monóvar (Alicante)



DESCRIPCIÓN/ *DESCRIPTION*:

Macho filtro de cruce dirigido de inseminación, con padres de alto valor genético.
Male crossbreeding filter for insemination, with parents of high genetic value.

DOSIS
CONGELADAS
DISPONIBLES
(FROZEN
DOSES
AVAILABLE)

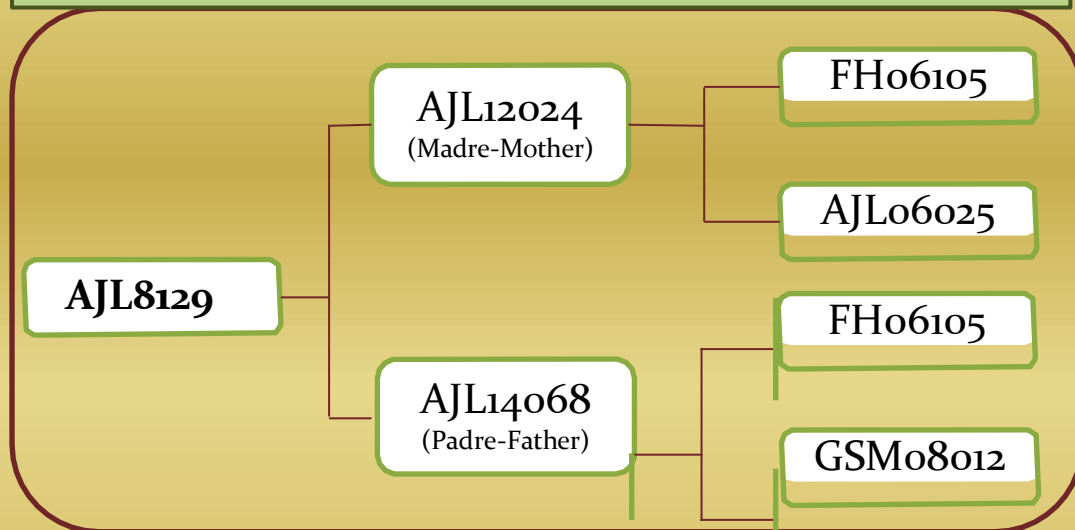
AJL18129

Fotos
(Photos)

Genealogía
(Genealogy)

Más información
(More information)

GENEALOGÍA/GENEALOGY



GENOTIPO DE LAS CASEÍNAS Casein Genotype

CASEÍNAS Alfa-S ₁	<input type="text"/>
CASEÍNAS Alfa-S ₁ B	<input type="text"/>
KAPPA CASEÍNAS	<input type="text"/>
KAPPA CASEÍNAS B	<input type="text"/>

VALORACIONES GENÉTICAS DE LOS PADRES GENETIC VALUATIONS OF PARENTS

VALORACIÓN GENÉTICA DE LA MADRE GENETIC VALUATION OF THE MOTHER

CARÁCTER/CHARACTER	VALOR GENÉTICO/ GENETIC VALUE	PRECISIÓN/ PRECISION
Kg de leche 210 días	64,97	0,76
Kg de grasa 210 días	4,82	0,76
Kg de proteína 210 días	2,08	0,77
Kg de E.S. 210 días	9,64	0,75

VALORACIÓN GENÉTICA DEL PADRE GENETIC VALUATION OF THE FATHER

CARÁCTER/CHARACTER	VALOR GENÉTICO/ GENETIC VALUE	PRECISIÓN/ PRECISION
Kg de leche 210 días	167,07	0,84
Kg de grasa 210 días	8,65	0,83
Kg de proteína 210 días	5,72	0,85
Kg de E.S. 210 días	21,67	0,83

AJL18129

Fotos
(Photos)

Genealogía
(Genealogy)

Más información
(More information)

LAS MEJORES LACTACIONES DE LA MADRE (THE BEST MOTHER'S LACTATIONS)

N. LACTACIÓN (LACTATION NUMBER)	DURACIÓN (DÍAS) (DAYS OF DURATION)	KG A 240 DÍAS (KG 240 DAYS)	% GRASA (FAT)	% PROTEÍNA (PROTEIN)
2	210	655,40	5,90	3,60
4	210	621,00	6,24	3,56

PREVALORACIÓN GENÉTICA DEL SEMENTAL (GENETIC PREVALORATION OF STATS)

VG. Kg. Leche	Rap.VG. Kg.Leche	VG. Kg. Grasa	Rap.V G. Kg.Gra sa	VG. Kg. Proteín a	Rap.VG. Kg.Proteín a
112,46	0,64	6,63	0,64	3,80	0,65

CALIFICACIÓN MORFOLÓGICA/ MECHANICAL CLASSIFICATION	PUNTUACIÓN Punctuation
MADRE (Mother)	84 (Bastante Buena) Really good
PADRE (Father)	83 (Bastante Buena) Really good

KPR16858

Fotos
(Photos)

Genealogía
(Genealogy)

Valores Genéticos
(Genetic Values)

IDENTIFICACIÓN OFICIAL /Official Identification:

ES130002301015

FECHA DE NACIMIENTO/ Birthdate:

23/02/2016

UBICACIÓN ACTUAL /Current location:

CITA-IVIA de SEGORBE
Segorbe (CASTELLÓN)

GANADERÍA DE ORIGEN /Livestock of Origin:

KPRA, LECHE Y GENÉTICA S.L
Mula (Murcia)



DESCRIPCIÓN/ *DESCRIPTION*:

Macho de nueva incorporación, cabe destacar la mejoría en Kg de leche de los padres.
Male of new incorporation, it is possible to emphasize the improvement in Kg of milk of the parents.

DOSIS
CONGELADAS
DISPONIBLES
(FROZEN
DOSES
AVAILABLE)

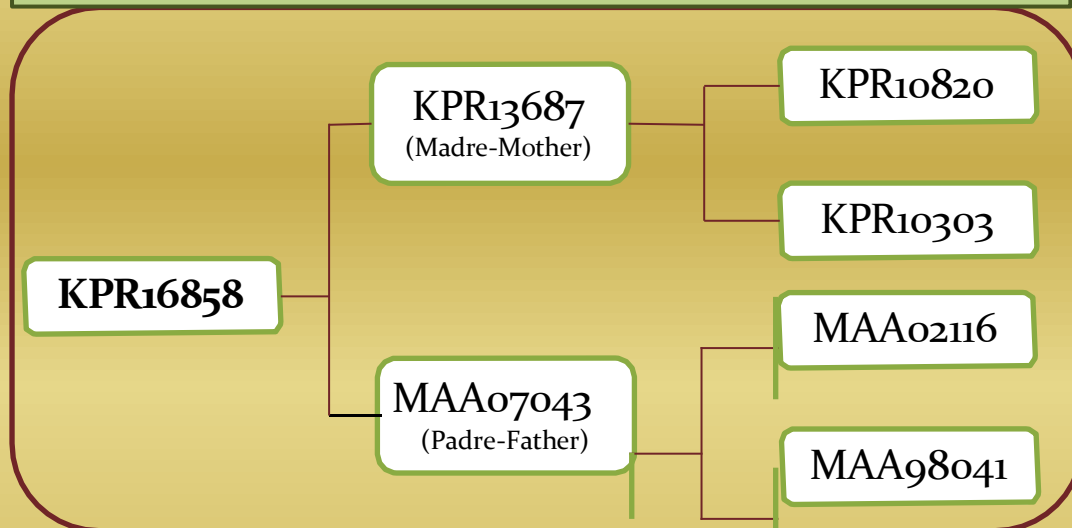
KPR16858

Fotos
(Photos)

Genealogía
(Genealogy)

Más información
(More information)

GENEALOGÍA/GENEALOGY



GENOTIPO DE LAS CASEÍNAS Casein Genotype

CASEÍNAS Alfa-S ₁	<input type="text"/>
CASEÍNAS Alfa-S ₁ B	<input type="text"/>
KAPPA CASEÍNAS	<input type="text"/>
KAPPA CASEÍNAS B	<input type="text"/>

VALORACIONES GENÉTICAS DE LOS PADRES GENETIC VALUATIONS OF PARENTS

VALORACIÓN GENÉTICA DE LA MADRE GENETIC VALUATION OF THE MOTHER

CARÁCTER/CHARACTER	VALOR GENÉTICO/ GENETIC VALUE	PRECISIÓN/ PRECISION
Kg de leche 210 días	65,65	0,57
Kg de grasa 210 días	1,16	0,55
Kg de proteína 210 días	1,89	0,58
Kg de E.S. 210 días	4,90	0,54

VALORACIÓN GENÉTICA DEL PADRE GENETIC VALUATION OF THE FATHER

CARÁCTER/CHARACTER	VALOR GENÉTICO/ GENETIC VALUE	PRECISIÓN/ PRECISION
Kg de leche 210 días	113,95	0,96
Kg de grasa 210 días	4,78	0,95
Kg de proteína 210 días	2,41	0,96
Kg de E.S. 210 días	13,24	0,95

KPR16858

Fotos
(Photos)

Genealogía
(Genealogy)

Más información
(More information)

LAS MEJORES LACTACIONES DE LA MADRE (THE BEST MOTHER'S LACTATIONS)

N. LACTACIÓN (LACTATION NUMBER)	DURACIÓN (DÍAS) (DAYS OF DURATION)	KG A 240 DÍAS (KG 240 DAYS)	% GRASA (FAT)	% PROTEÍNA (PROTEIN)
1	150	552,40	4,98	3,29

PREVALORACIÓN GENÉTICA DEL SEMENTAL (GENETIC PREVALORATION OF STATS)

VG. Kg. Leche	Rap.VG. Kg.Leche	VG. Kg. Grasa	Rap.VG. Kg.Grasa	VG. Kg. Proteína	Rap.VG. Kg.Proteína
99,71	0,65	3,05	0,64	2,21	0,65

CALIFICACIÓN MORFOLÓGICA/ MECHANICAL CLASSIFICATION	PUNTUACIÓN Punctuation
MADRE (Mother)	84 (Bastante Buena) Really good
PADRE (Father)	83 (Bastante Buena) Really good

AJL20005

Fotos
(Photos)

Genealogía
(Genealogy)

Valores Genéticos
(Genetic Values)

IDENTIFICACIÓN OFICIAL /Official Identification:

ES170001095278

FECHA DE NACIMIENTO/ Birthdate:

13/06/2019

UBICACIÓN ACTUAL /Current location:

CITA-IVIA de SEGORBE
Segorbe (CASTELLÓN)

GANADERÍA DE ORIGEN /Livestock of Origin:

Juan Luis Gimeno Molina
Monóvar (Alicante)

DESCRIPCIÓN/ *DESCRIPTION*:

Macho filtro de cruce dirigido de inseminación, con padres de alto valor genético.
Male crossbreeding filter for insemination, with parents of high genetic value.



MACHO VIVO
(LIVE MALE)

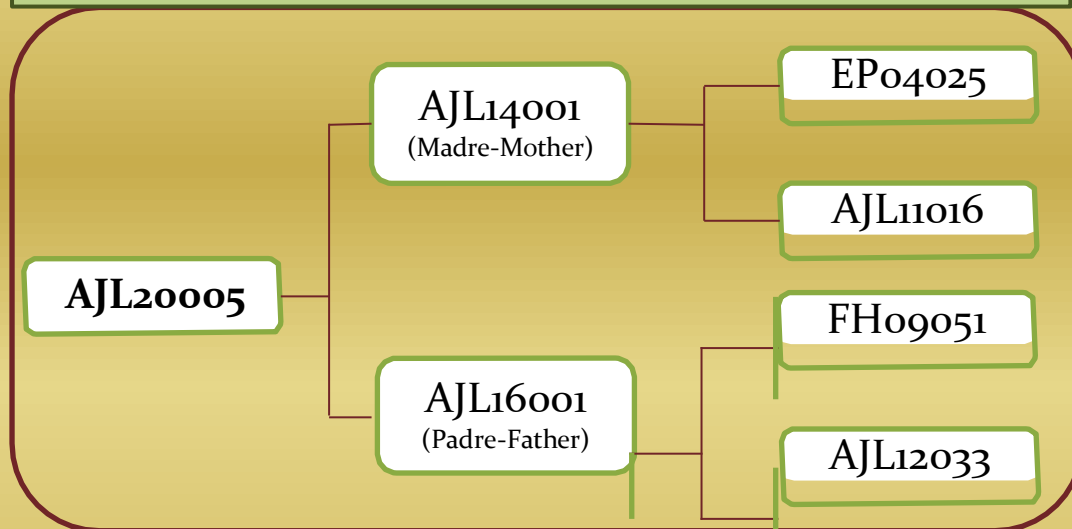
AJL20005

Fotos
(Photos)

Genealogía
(Genealogy)

Más información
(More information)

GENEALOGÍA/GENEALOGY



GENOTIPO DE LAS CASEÍNAS Casein Genotype

CASEÍNAS Alfa-S ₁	<input type="text"/>
CASEÍNAS Alfa-S ₁ B	<input type="text"/>
KAPPA CASEÍNAS	<input type="text"/>
KAPPA CASEÍNAS B	<input type="text"/>

VALORACIONES GENÉTICAS DE LOS PADRES GENETIC VALUATIONS OF PARENTS

VALORACIÓN GENÉTICA DE LA MADRE GENETIC VALUATION OF THE MOTHER

CARÁCTER/CHARACTER	VALOR GENÉTICO/ GENETIC VALUE	PRECISIÓN/ PRECISION
Kg de leche 210 días	60,34	0,73
Kg de grasa 210 días	1,76	0,72
Kg de proteína 210 días	1,75	0,73
Kg de E.S. 210 días	7,21	0,71

VALORACIÓN GENÉTICA DEL PADRE GENETIC VALUATION OF THE FATHER

CARÁCTER/CHARACTER	VALOR GENÉTICO/ GENETIC VALUE	PRECISIÓN/ PRECISION
Kg de leche 210 días	133,92	0,90
Kg de grasa 210 días	8,73	0,89
Kg de proteína 210 días	5,49	0,90
Kg de E.S. 210 días	19,65	0,88

AJL20005

Fotos
(Photos)

Genealogía
(Genealogy)

Más información
(More information)

LAS MEJORES LACTACIONES DE LA MADRE (THE BEST MOTHER'S LACTATIONS)

N. LACTACIÓN (LACTATION NUMBER)	DURACIÓN (DÍAS) (DAYS OF DURATION)	KG A 240 DÍAS (KG 240 DAYS)	% GRASA (FAT)	% PROTEÍNA (PROTEIN)
3	210	786,00	4,53	3,44
2	210	781,40	4,50	3,30

PREVALORACIÓN GENÉTICA DEL SEMENTAL (GENETIC PREVALORATION OF STATS)

VG. Kg. Leche	Rap.VG. Kg.Leche	VG. Kg. Grasa	Rap.VG. Kg.Grasa	VG. Kg. Proteína	Rap.VG. Kg.Proteína
97,13	0,59	5,24	0,58	3,62	0,59

CALIFICACIÓN MORFOLÓGICA/ MECHANICAL CLASSIFICATION	PUNTUACIÓN Punctuation
MADRE (Mother)	84 (Bastante Buena) Really good
PADRE (Father)	83 (Bastante Buena) Really good

AJL18130

Fotos
(Photos)

Genealogía
(Genealogy)

Valores Genéticos
(Genetic Values)

IDENTIFICACIÓN OFICIAL /Official Identification:

ES170000842973

FECHA DE NACIMIENTO/ Birthdate:

01/12/2018

UBICACIÓN ACTUAL /Current location:

CITA-IVIA de SEGORBE
Segorbe (CASTELLÓN)

GANADERÍA DE ORIGEN /Livestock of Origin:

Juan Luis Gimeno Molina
Monóvar (Alicante)

DESCRIPCIÓN/ *DESCRIPTION*:

Macho filtro de cruce dirigido de inseminación, con padres de alto valor genético.
Male crossbreeding filter for insemination, with parents of high genetic value.



MACHO VIVO
(LIVE MALE)
DOSIS
CONGELADAS
DISPONIBLES
(FROZEN
DOSES
AVAILABLE)

123

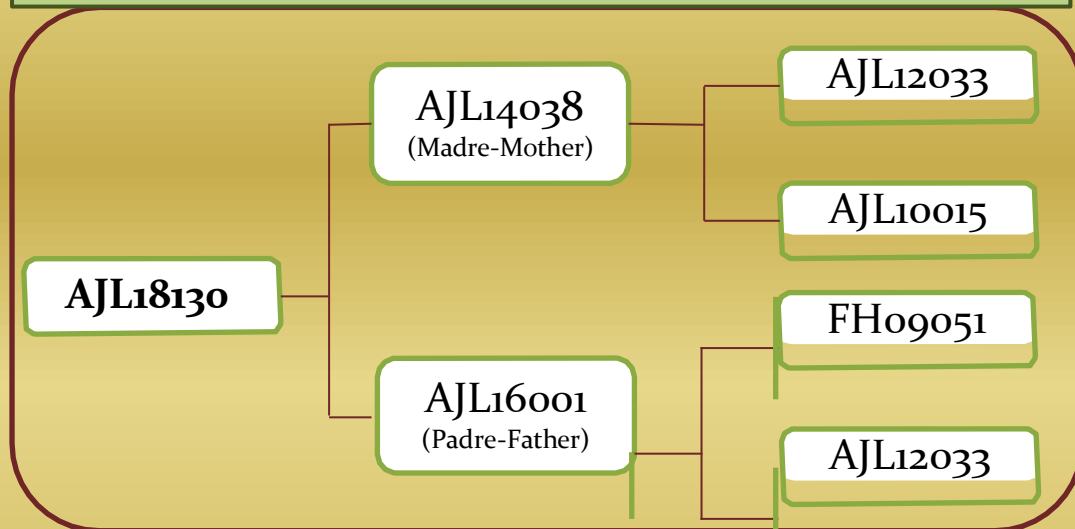
AJL18130

Fotos
(Photos)

Genealogía
(Genealogy)

Más información
(More information)

GENEALOGÍA/GENEALOGY



GENOTIPO DE LAS CASEÍNAS Casein Genotype

CASEÍNAS Alfa-S₁

CASEÍNAS Alfa-S₁ B

KAPPA CASEÍNAS

KAPPA CASEÍNAS B

VALORACIONES GENÉTICAS DE LOS PADRES GENETIC VALUATIONS OF PARENTS

VALORACIÓN GENÉTICA DE LA MADRE GENETIC VALUATION OF THE MOTHER

CARÁCTER/CHARACTER	VALOR GENÉTICO/ GENETIC VALUE	PRECISIÓN/ PRECISION
Kg de leche 210 días	132,22	0,72
Kg de grasa 210 días	5,73	0,71
Kg de proteína 210 días	4,15	0,73
Kg de E.S. 210 días	15,36	0,70

VALORACIÓN GENÉTICA DEL PADRE GENETIC VALUATION OF THE FATHER

CARÁCTER/CHARACTER	VALOR GENÉTICO/ GENETIC VALUE	PRECISIÓN/ PRECISION
Kg de leche 210 días	133,93	0,90
Kg de grasa 210 días	8,73	0,89
Kg de proteína 210 días	5,49	0,90
Kg de E.S. 210 días	19,65	0,88

AJL18130

Fotos
(Photos)

Genealogía
(Genealogy)

Más información
(More information)

LAS MEJORES LACTACIONES DE LA MADRE (THE BEST MOTHER'S LACTATIONS)

N. LACTACIÓN (LACTATION NUMBER)	DURACIÓN (DÍAS) (DAYS OF DURATION)	KG A 240 DÍAS (KG 240 DAYS)	% GRASA (FAT)	% PROTEÍNA (PROTEIN)
3	210	930,00	4,11	3,32
1	150	563,30	5,50	3,10

PREVALORACIÓN GENÉTICA DEL SEMENTAL (GENETIC PREVALORATION OF STATS)

VG. Kg. Leche	Rap.VG. Kg.Lech e	VG. Kg. Grasa	Rap.VG. Kg.Grasa	VG. Kg. Proteína	Rap.VG. Kg.Proteína
133,07	0,63	7,23	0,63	4,82	0,63

CALIFICACIÓN MORFOLÓGICA/ MECHANICAL CLASSIFICATION	PUNTUACIÓN Punctuation
MADRE (Mother)	84 (Bastante Buena) Really good
PADRE (Father)	83 (Bastante Buena) Really good

AJL20006

Fotos
(Photos)

Genealogía
(Genealogy)

Valores Genéticos
(Genetic Values)

IDENTIFICACIÓN OFICIAL /Official Identification:

ES170001095276

FECHA DE NACIMIENTO/ Birthdate:

13/06/2019

UBICACIÓN ACTUAL /Current location:

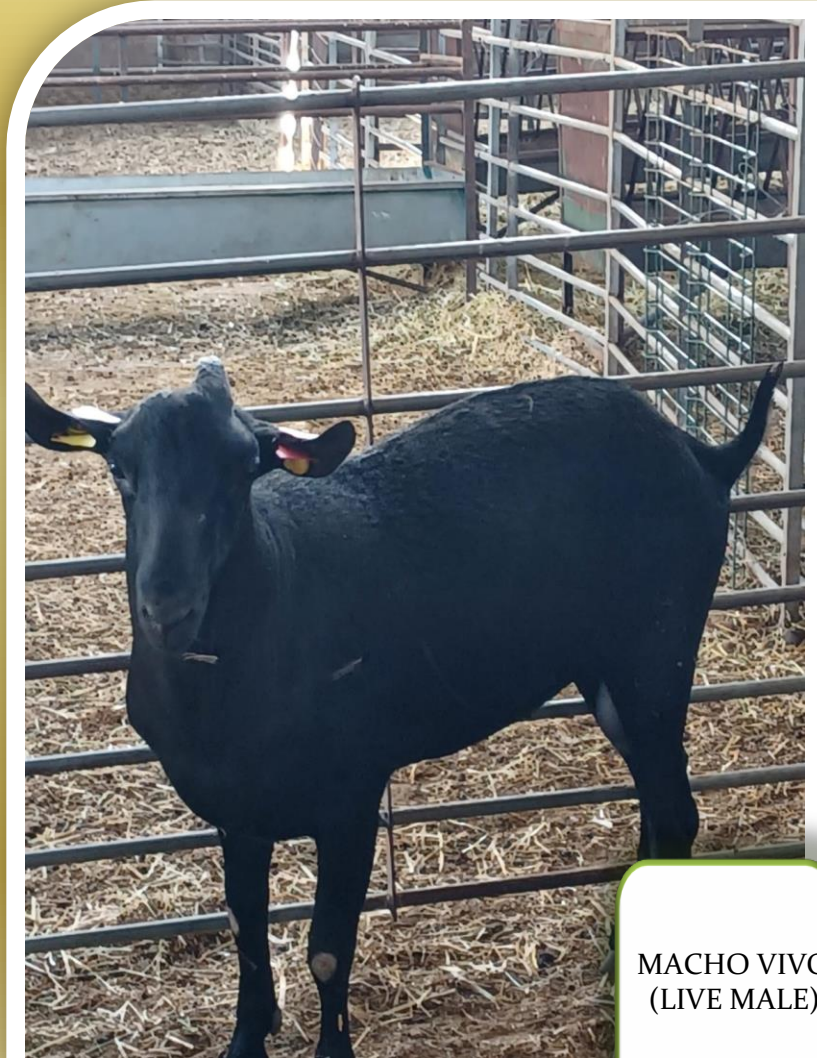
CITA-IVIA de SEGORBE
Segorbe (CASTELLÓN)

GANADERÍA DE ORIGEN /Livestock of Origin:

Juan Luis Gimeno Molina
Monóvar (Alicante)

DESCRIPCIÓN/ *DESCRIPTION*:

Macho filtro de cruce dirigido de inseminación, con padres de alto valor genético.
Male crossbreeding filter for insemination, with parents of high genetic value.



MACHO VIVO
(LIVE MALE)

126

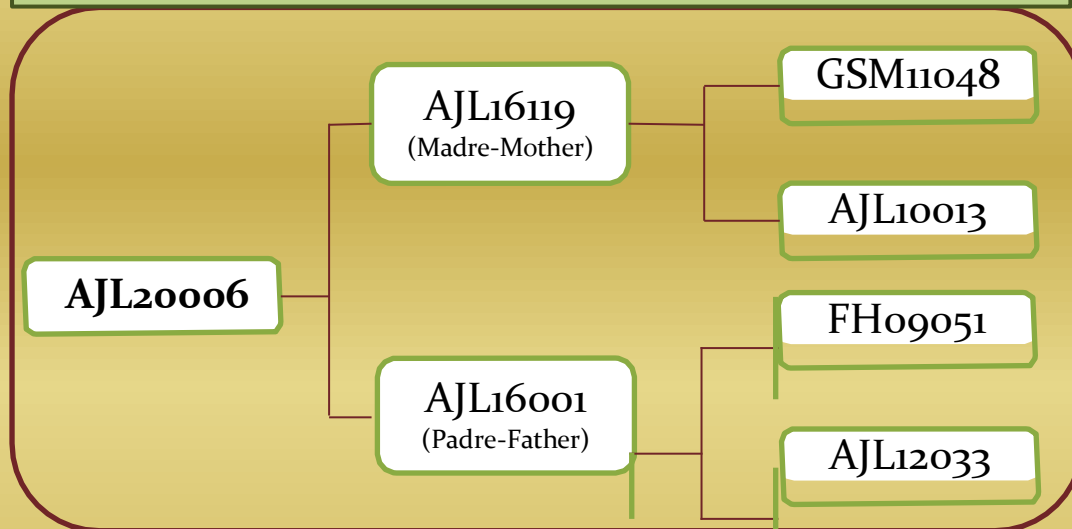
AJL20006

Fotos
(Photos)

Genealogía
(Genealogy)

Más información
(More information)

GENEALOGÍA/GENEALOGY



GENOTIPO DE LAS CASEÍNAS Casein Genotype

CASEÍNAS Alfa-S₁

CASEÍNAS Alfa-S₁ B

KAPPA CASEÍNAS

KAPPA CASEÍNAS B

VALORACIONES GENÉTICAS DE LOS PADRES GENETIC VALUATIONS OF PARENTS

VALORACIÓN GENÉTICA DE LA MADRE GENETIC VALUATION OF THE MOTHER

CARÁCTER/CHARACTER	VALOR GENÉTICO/ GENETIC VALUE	PRECISIÓN/ PRECISION
Kg de leche 210 días	46,10	0,69
Kg de grasa 210 días	2,42	0,68
Kg de proteína 210 días	0,89	0,70
Kg de E.S. 210 días	7,92	0,68

VALORACIÓN GENÉTICA DEL PADRE GENETIC VALUATION OF THE FATHER

CARÁCTER/CHARACTER	VALOR GENÉTICO/ GENETIC VALUE	PRECISIÓN/ PRECISION
Kg de leche 210 días	133,93	0,90
Kg de grasa 210 días	8,73	0,89
Kg de proteína 210 días	5,49	0,90
Kg de E.S. 210 días	19,65	0,88

AJL20006

Fotos
(Photos)

Genealogía
(Genealogy)

Más información
(More information)

LAS MEJORES LACTACIONES DE LA MADRE (THE BEST MOTHER'S LACTATIONS)

N. LACTACIÓN (LACTATION NUMBER)	DURACIÓN (DÍAS) (DAYS OF DURATION)	KG A 240 DÍAS (KG 240 DAYS)	% GRASA (FAT)	% PROTEÍNA (PROTEIN)
2	210	744,00	4,55	3,19

PREVALORACIÓN GENÉTICA DEL SEMENTAL (GENETIC PREVALORATION OF STATS)

VG. Kg. Leche	Rap.VG. Kg.Leche	VG. Kg. Grasa	Rap.VG. Kg.Grasa	VG. Kg. Proteína	Rap.VG. Kg.Proteína
90,01	0,57	5,58	0,56	3,19	0,57

CALIFICACIÓN MORFOLÓGICA/ MECHANICAL CLASSIFICATION	PUNTUACIÓN Punctuation
MADRE (Mother)	84 (Bastante Buena) Really good
PADRE (Father)	83 (Bastante Buena) Really good

WS18005

Fotos
(Photos)

Genealogía
(Genealogy)

Valores Genéticos
(Genetic Values)

IDENTIFICACIÓN OFICIAL /Official Identification:

ES130003565254

FECHA DE NACIMIENTO/ Birthdate:

14/02/2018

UBICACIÓN ACTUAL /Current location:

CITA-IVIA de SEGORBE
Segorbe (CASTELLÓN)

GANADERÍA DE ORIGEN /Livestock of Origin:

CAPRISELEC S.L
Jumilla (Murcia)



DESCRIPCIÓN/ *DESCRIPTION*:

Macho de monta natural, con padres muy equilibrados y buena morfología.
Male of natural mountain, with very balanced parents and good morphology.

**MACHO VIVO
(LIVE MALE)
DOSIS
CONGELADAS
DISPONIBLES
(FROZEN
DOSES
AVAILABLE)**

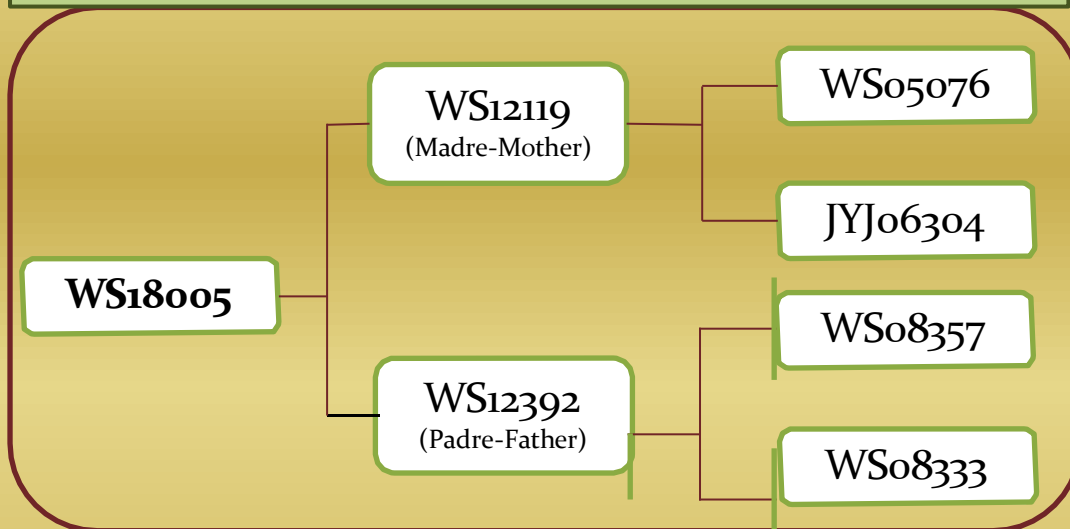
WS18005

Fotos
(Photos)

Genealogía
(Genealogy)

Más información
(More information)

GENEALOGÍA/GENEALOGY



GENOTIPO DE LAS CASEÍNAS Casein Genotype

CASEÍNAS Alfa-S₁

CASEÍNAS Alfa-S₁ B

KAPPA CASEÍNAS

KAPPA CASEÍNAS B

VALORACIONES GENÉTICAS DE LOS PADRES GENETIC VALUATIONS OF PARENTS

VALORACIÓN GENÉTICA DE LA MADRE GENETIC VALUATION OF THE MOTHER

CARÁCTER/CHARACTER	VALOR GENÉTICO/ GENETIC VALUE	PRECISIÓN/ PRECISION
Kg de leche 210 días	78,34	0,79
Kg de grasa 210 días	2,34	0,79
Kg de proteína 210 días	2,24	0,80
Kg de E.S. 210 días	5,66	0,79

VALORACIÓN GENÉTICA DEL PADRE GENETIC VALUATION OF THE FATHER

CARÁCTER/CHARACTER	VALOR GENÉTICO/ GENETIC VALUE	PRECISIÓN/ PRECISION
Kg de leche 210 días	-16,78	0,83
Kg de grasa 210 días	0,44	0,83
Kg de proteína 210 días	-1,71	0,84
Kg de E.S. 210 días	-1,37	0,82

WS18005

Fotos
(Photos)

Genealogía
(Genealogy)

Más información
(More information)

LAS MEJORES LACTACIONES DE LA MADRE (THE BEST MOTHER'S LACTATIONS)

N. LACTACIÓN (LACTATION NUMBER)	DURACIÓN (DÍAS) (DAYS OF DURATION)	KG A 240 DÍAS (KG 240 DAYS)	% GRASA (FAT)	% PROTEÍNA (PROTEIN)
3	210	934,80	5,89	3,06
6	210	920,85	4,94	3,30

PREVALORACIÓN GENÉTICA DEL SEMENTAL (GENETIC PREVALORATION OF STATS)

VG. Kg. Leche	Rap.VG. Kg.Leche	VG. Kg. Grasa	Rap.VG. Kg.Grasa	VG. Kg. Proteína	Rap.VG. Kg.Proteína
15,66	0,57	1,35	0,60	-0,36	0,53

CALIFICACIÓN MORFOLÓGICA/ MECHANICAL CLASSIFICATION	PUNTUACIÓN Punctuation
MADRE (Mother)	84 (Bastante Buena) Really good
PADRE (Father)	83 (Bastante Buena) Really good

WS21236

Fotos
(Photos)

Genealogía
(Genealogy)

Valores Genéticos
(Genetic Values)

IDENTIFICACIÓN OFICIAL /Official Identification:

ES130003579727

FECHA DE NACIMIENTO/ Birthdate:

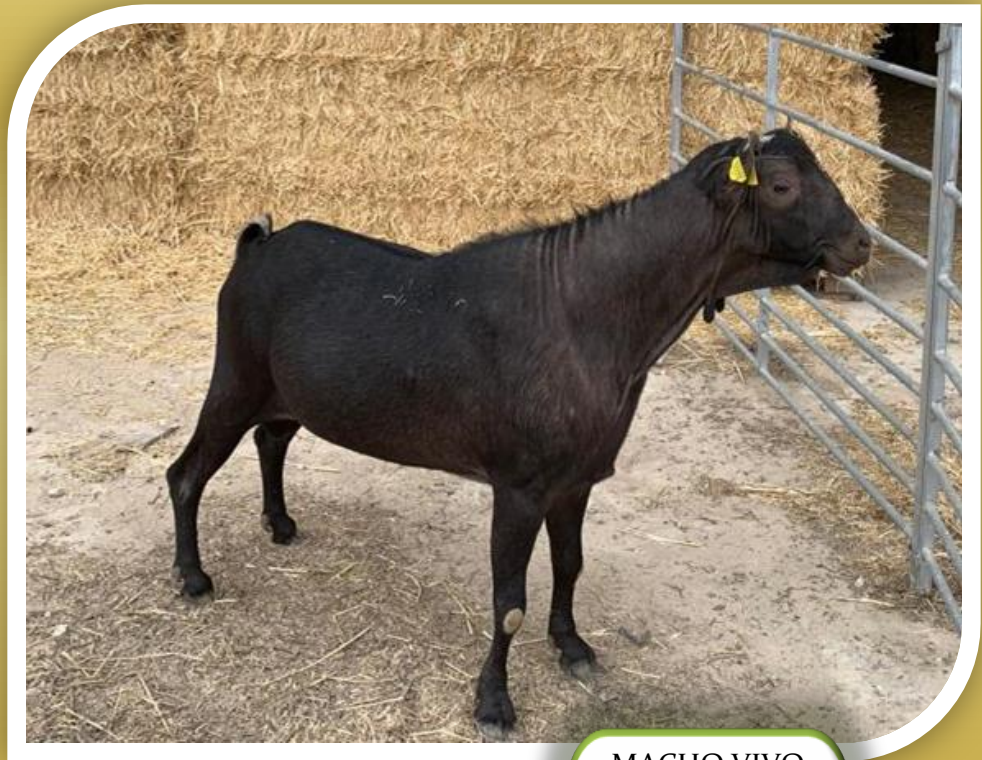
01/05/2021

UBICACIÓN ACTUAL /Current location:

CITA-IVIA de SEGORBE
Segorbe (CASTELLÓN)

GANADERÍA DE ORIGEN /Livestock of Origin:

CAPRISELEC S.L
Jumilla (Murcia)



DESCRIPCIÓN/ *DESCRIPTION*:

Macho de monta natural, con padres muy equilibrados y buena morfología.
Male of natural mountain, with very balanced parents and good morphology.

MACHO VIVO
(LIVE MALE)
DOSIS
CONGELADAS
DISPONIBLES
(FROZEN
DOSES
AVAILABLE)

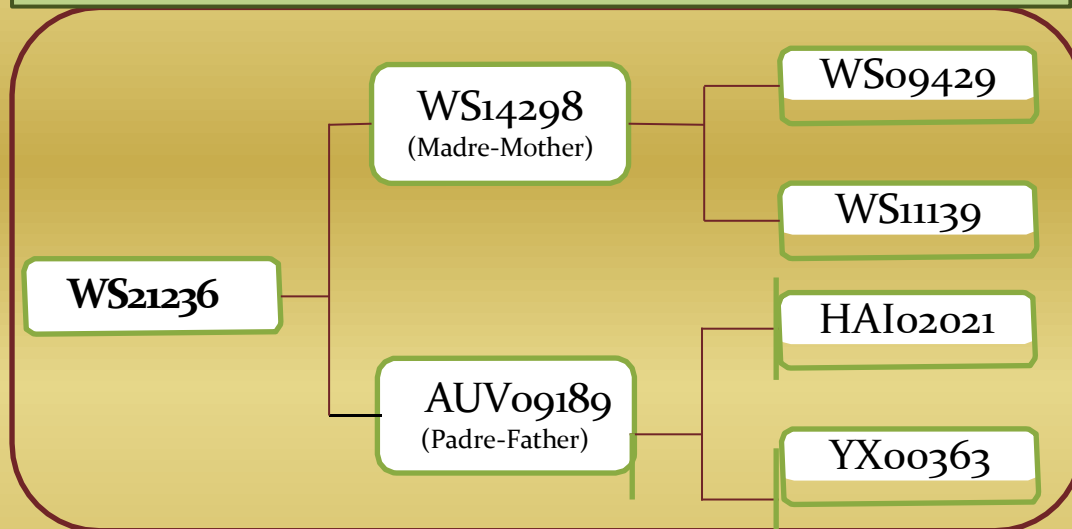
WS21236

Fotos
(Photos)

Genealogía
(Genealogy)

Más información
(More information)

GENEALOGÍA/GENEALOGY



GENOTIPO DE LAS CASEÍNAS Casein Genotype

CASEÍNAS Alfa-S₁

CASEÍNAS Alfa-S₁ B

KAPPA CASEÍNAS

KAPPA CASEÍNAS B

VALORACIONES GENÉTICAS DE LOS PADRES GENETIC VALUATIONS OF PARENTS

VALORACIÓN GENÉTICA DE LA MADRE GENETIC VALUATION OF THE MOTHER

CARÁCTER/CHARACTER	VALOR GENÉTICO/ GENETIC VALUE	PRECISIÓN/ PRECISION
Kg de leche 210 días	116,18	0,73
Kg de grasa 210 días	4,28	0,72
Kg de proteína 210 días	4,01	0,73
Kg de E.S. 210 días	10,27	0,71

VALORACIÓN GENÉTICA DEL PADRE GENETIC VALUATION OF THE FATHER

CARÁCTER/CHARACTER	VALOR GENÉTICO/ GENETIC VALUE	PRECISIÓN/ PRECISION
Kg de leche 210 días	96,06	0,95
Kg de grasa 210 días	5,79	0,95
Kg de proteína 210 días	5,17	0,95
Kg de E.S. 210 días	18,44	0,95

WS21236

Fotos
(Photos)

Genealogía
(Genealogy)

Más información
(More information)

LAS MEJORES LACTACIONES DE LA MADRE (THE BEST MOTHER'S LACTATIONS)

N. LACTACIÓN (LACTATION NUMBER)	DURACIÓN (DÍAS) (DAYS OF DURATION)	KG A 240 DÍAS (KG 240 DAYS)	% GRASA (FAT)	% PROTEÍNA (PROTEIN)
4	210	946,25	4,49	3,43
5	210	949,00	4,63	3,22

PREVALORACIÓN GENÉTICA DEL SEMENTAL (GENETIC PREVALORATION OF STATS)

VG. Kg. Leche	Rap.VG. Kg.Leche	VG. Kg. Grasa	Rap.VG. Kg.Grasa	VG. Kg. Proteína	Rap.VG. Kg.Proteína
106,18	0,60	5,03	0,60	4,59	0,60

CALIFICACIÓN MORFOLÓGICA/ MECHANICAL CLASSIFICATION	PUNTUACIÓN Punctuation
MADRE (Mother)	84 (Bastante Buena) Really good
PADRE (Father)	83 (Bastante Buena) Really good

WS19280

Fotos
(Photos)

Genealogía
(Genealogy)

Valores Genéticos
(Genetic Values)

IDENTIFICACIÓN OFICIAL /Official Identification:

ES130003570636

FECHA DE NACIMIENTO/ Birthdate:

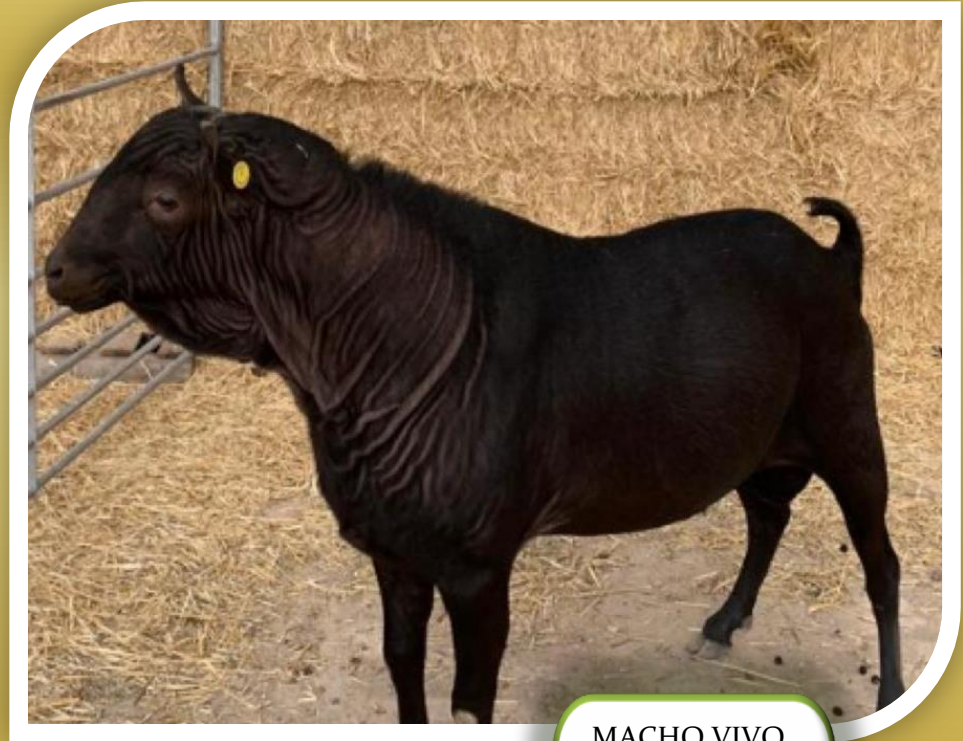
14/01/2019

UBICACIÓN ACTUAL /Current location:

CITA-IVIA de SEGORBE
Segorbe (CASTELLÓN)

GANADERÍA DE ORIGEN /Livestock of Origin:

CAPRISELEC S.L
Jumilla (Murcia)



DESCRIPCIÓN/ *DESCRIPTION*:

Macho de monta natural, con padres muy equilibrados y buena morfología.
Male of natural mountain, with very balanced parents and good morphology.

MACHO VIVO
(LIVE MALE)
DOSIS
CONGELADAS
DISPONIBLES
(FROZEN
DOSES
AVAILABLE)

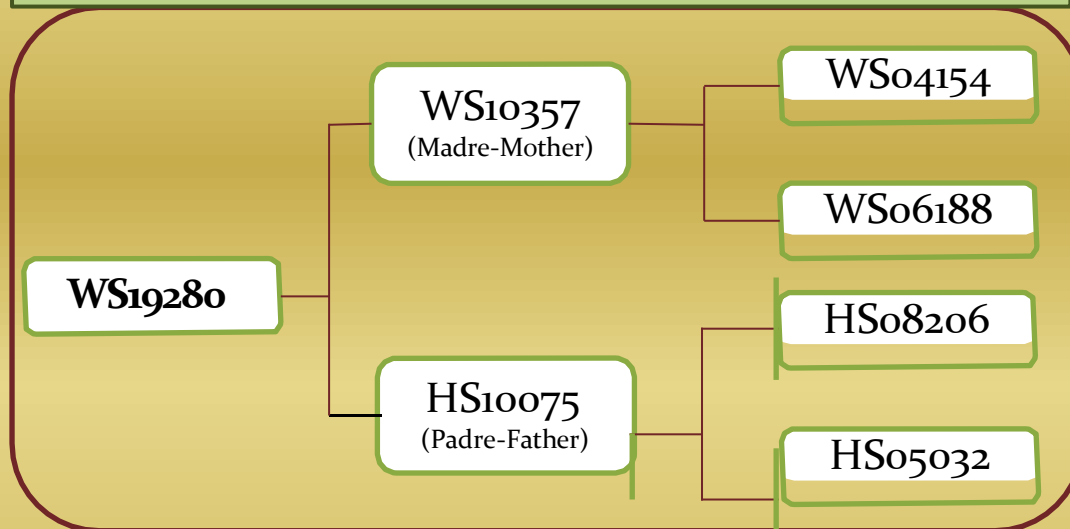
WS19280

Fotos
(Photos)

Genealogía
(Genealogy)

Más información
(More information)

GENEALOGÍA/GENEALOGY



GENOTIPO DE LAS CASEÍNAS Casein Genotype

CASEÍNAS Alfa-S₁

CASEÍNAS Alfa-S₁ B

KAPPA CASEÍNAS

KAPPA CASEÍNAS B

VALORACIONES GENÉTICAS DE LOS PADRES GENETIC VALUATIONS OF PARENTS

VALORACIÓN GENÉTICA DE LA MADRE GENETIC VALUATION OF THE MOTHER

CARÁCTER/CHARACTER	VALOR GENÉTICO/ GENETIC VALUE	PRECISIÓN/ PRECISION
Kg de leche 210 días	120,85	0,78
Kg de grasa 210 días	3,10	0,78
Kg de proteína 210 días	3,78	0,79
Kg de E.S. 210 días	9,91	0,77

VALORACIÓN GENÉTICA DEL PADRE GENETIC VALUATION OF THE FATHER

CARÁCTER/CHARACTER	VALOR GENÉTICO/ GENETIC VALUE	PRECISIÓN/ PRECISION
Kg de leche 210 días	136,36	0,97
Kg de grasa 210 días	7,62	0,96
Kg de proteína 210 días	5,52	0,97
Kg de E.S. 210 días		136

WS19280

Fotos
(Photos)

Genealogía
(Genealogy)

Más información
(More information)

LAS MEJORES LACTACIONES DE LA MADRE (THE BEST MOTHER'S LACTATIONS)

N. LACTACIÓN (LACTATION NUMBER)	DURACIÓN (DÍAS) (DAYS OF DURATION)	KG A 240 DÍAS (KG 240 DAYS)	% GRASA (FAT)	% PROTEÍNA (PROTEIN)
4	210	1034,20	4,63	3,30
5	210	1125,40	4,60	3,27

PREVALORACIÓN GENÉTICA DEL SEMENTAL (GENETIC PREVALORATION OF STATS)

VG. Kg. Leche	Rap.VG. Kg.Leche	VG. Kg. Grasa	Rap.VG. Kg.Grasa	VG. Kg. Proteína	Rap.VG. Kg.Proteína
128,60	0,62	5,36	0,62	4,64	0,62

CALIFICACIÓN MORFOLÓGICA/ MECHANICAL CLASSIFICATION	PUNTUACIÓN Punctuation
MADRE (Mother)	84 (Bastante Buena) Really good
PADRE (Father)	83 (Bastante Buena) Really good

ACRIMUR

CENTRO DE SELECCIÓN DE VALDEPEÑAS (CIUDAD REAL)

SELECTION CENTER VALDEPEÑAS (CIUDAD REAL)

ÍNDICE (INDEX)

ANIMAL	VGC-Madre VGC-Mother	FIABILIDAD-Madre Reliability-Mother	PÁGINA Page
SE15152	56,72	0,50	140-142
SE15546	36,46	0,66	143-145
WS15001	100,42	0,63	146-148

SE15152

Fotos
(Photos)

Genealogía
(Genealogy)

Valores Genéticos
(Genetic Values)

IDENTIFICACIÓN OFICIAL /Official Identification:

ES070003843450

FECHA DE NACIMIENTO/ Birthdate:

20/01/2015

UBICACIÓN ACTUAL /Current location:

CENTRO CERSYRA
Valdepeñas (Ciudad Real)

GANADERÍA DE ORIGEN /Livestock of Origin:

Adolfo Sánchez Escribano
Guadamur (Toledo)

DESCRIPCIÓN/ DESCRIPTION:

Hijo de macho y hembra mejorantes, fruto de un cruce dirigido.

Son of male and female improvers, fruit of a directed cross.

IMAGEN NO DISPONIBLE
IMAGE NOT AVAILABLE

DOSIS
CONGELADAS
DISPONIBLES
(FROZEN
DOSES
AVAILABLE)

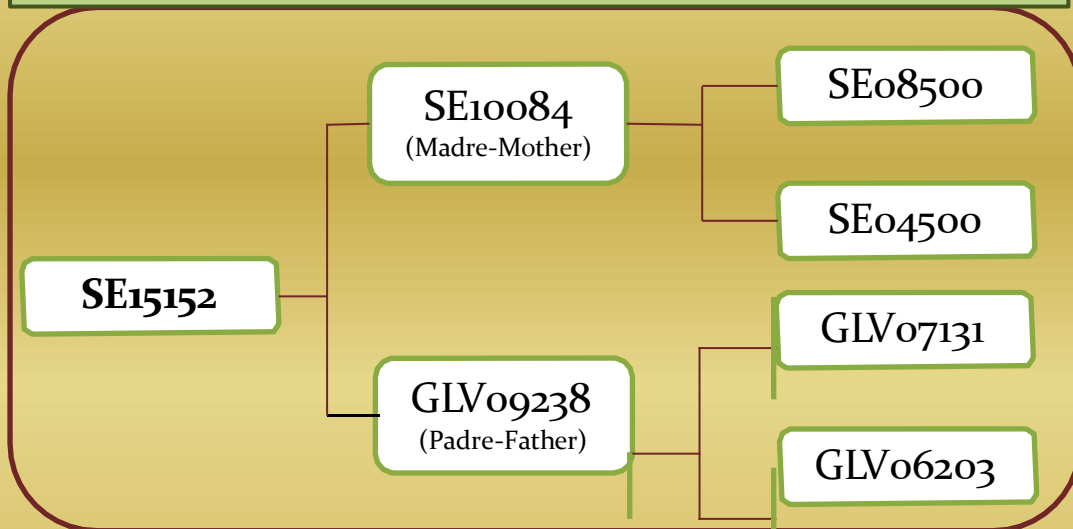
SE15152

Fotos
(Photos)

Genealogía
(Genealogy)

Más información
(More information)

GENEALOGÍA/GENEALOGY



GENOTIPO DE LAS CASEÍNAS Casein Genotype

CASEÍNAS Alfa-S₁

CASEÍNAS Alfa-S₁ B

KAPPA CASEÍNAS

KAPPA CASEÍNAS B

VALORACIONES GENÉTICAS DE LOS PADRES GENETIC VALUATIONS OF PARENTS

VALORACIÓN GENÉTICA DE LA MADRE GENETIC VALUATION OF THE MOTHER

CARÁCTER/CHARACTER	VALOR GENÉTICO/ GENETIC VALUE	PRECISIÓN/ PRECISION
Kg de leche 210 días	136,84	0,75
Kg de grasa 210 días	9,87	0,75
Kg de proteína 210 días	4,98	0,76
Kg de E.S. 210 días	22,52	0,74

VALORACIÓN GENÉTICA DEL PADRE GENETIC VALUATION OF THE FATHER

CARÁCTER/CHARACTER	VALOR GENÉTICO/ GENETIC VALUE	PRECISIÓN/ PRECISION
Kg de leche 210 días	92,68	0,69
Kg de grasa 210 días	3,06	0,68
Kg de proteína 210 días	3,31	0,70
Kg de E.S. 210 días	11,22	0,68

SE15152

Fotos
(Photos)

Genealogía
(Genealogy)

Más información
(More information)

LAS MEJORES LACTACIONES DE LA MADRE (THE BEST MOTHER'S LACTATIONS)

N. LACTACIÓN (LACTATION NUMBER)	DURACIÓN (DÍAS) (DAYS OF DURATION)	KG A 240 DÍAS (KG 240 DAYS)	% GRASA (FAT)	% PROTEÍNA (PROTEIN)
4	210	1165,22	7,98	3,64
5	210	1058,00	5,31	3,32

PREVALORACIÓN GENÉTICA DEL SEMENTAL (GENETIC PREVALORATION OF STATS)

VG. Kg. Leche	Rap.VG. Kg.Leche	VG. Kg. Grasa	Rap.VG. Kg.Grasa	VG. Kg. Proteína	Rap.VG. Kg.Proteína
102,54	0,50	7,91	0,54	2,70	0,44

CALIFICACIÓN MORFOLÓGICA/ MECHANICAL CLASSIFICATION	PUNTUACIÓN Punctuation
MADRE (Mother)	81 (Bastante Buena) Really good
PADRE (Father)	82 (Bastante Buena) Really good

SE15546

Fotos
(Photos)

Genealogía
(Genealogy)

Valores Genéticos
(Genetic Values)

IDENTIFICACIÓN OFICIAL /Official Identification:

ES070005420554

FECHA DE NACIMIENTO/ Birthdate:

15/06/2015

UBICACIÓN ACTUAL /Current location:

CENTRO CERSYRA
Valdepeñas (Ciudad Real)

GANADERÍA DE ORIGEN /Livestock of Origin:

Adolfo Sánchez Escribano
Guadamur (Toledo)

DESCRIPCIÓN/ DESCRIPTION:

Hijo de macho y hembra mejorantes, fruto de un cruce dirigido.

Son of male and female improvers, fruit of a directed cross.

IMAGEN NO DISPONIBLE
IMAGE NOT AVAILABLE

DOSIS
CONGELADAS
DISPONIBLES
(FROZEN
DOSES
AVAILABLE)

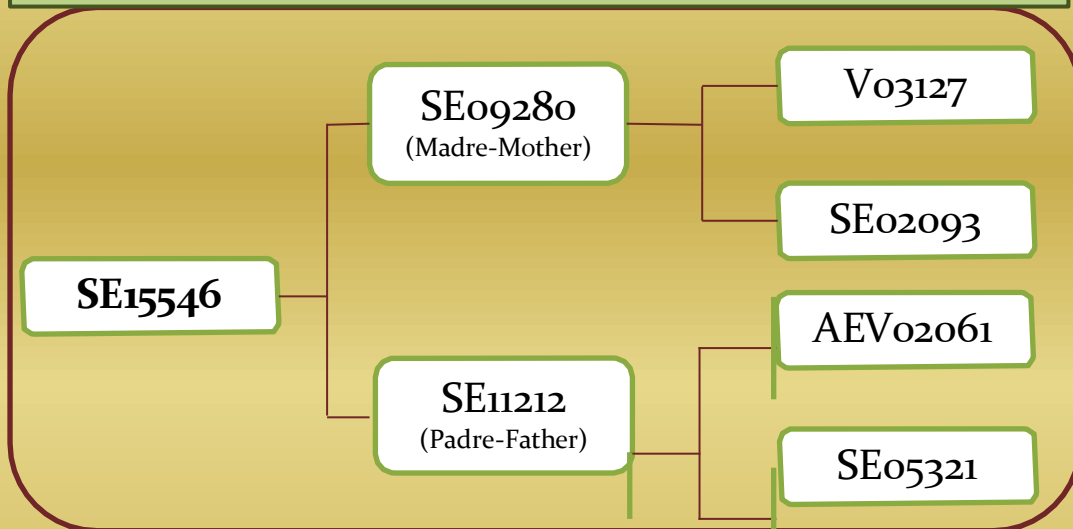
SE15546

Fotos
(Photos)

Genealogía
(Genealogy)

Más información
(More information)

GENEALOGÍA/GENEALOGY



GENOTIPO DE LAS CASEÍNAS Casein Genotype

CASEÍNAS Alfa-S₁

CASEÍNAS Alfa-S₁ B

KAPPA CASEÍNAS

KAPPA CASEÍNAS B

VALORACIONES GENÉTICAS DE LOS PADRES GENETIC VALUATIONS OF PARENTS

VALORACIÓN GENÉTICA DE LA MADRE GENETIC VALUATION OF THE MOTHER

CARÁCTER/CHARACTER	VALOR GENÉTICO/ GENETIC VALUE	PRECISIÓN/ PRECISION
Kg de leche 210 días	76,84	0,80
Kg de grasa 210 días	4,09	0,80
Kg de proteína 210 días	2,47	0,81
Kg de E.S. 210 días	10,03	0,79

VALORACIÓN GENÉTICA DEL PADRE GENETIC VALUATION OF THE FATHER

CARÁCTER/CHARACTER	VALOR GENÉTICO/ GENETIC VALUE	PRECISIÓN/ PRECISION
Kg de leche 210 días	40,31	0,96
Kg de grasa 210 días	0,77	0,96
Kg de proteína 210 días	1,74	0,96
Kg de E.S. 210 días	5,89	0,96

SE15546

Fotos
(Photos)

Genealogía
(Genealogy)

Más información
(More information)

LAS MEJORES LACTACIONES DE LA MADRE (THE BEST MOTHER'S LACTATIONS)

N. LACTACIÓN (LACTATION NUMBER)	DURACIÓN (DÍAS) (DAYS OF DURATION)	KG A 240 DÍAS (KG 240 DAYS)	% GRASA (FAT)	% PROTEÍNA (PROTEIN)
5	210	860,58	5,43	3,49
8	210	775,62	5,81	3,66

PREVALORACIÓN GENÉTICA DEL SEMENTAL (GENETIC PREVALORATION OF STATS)

VG. Kg. Leche	Rap.VG. Kg.Leche	VG. Kg. Grasa	Rap.VG. Kg.Grasa	VG. Kg. Proteína	Rap.VG. Kg.Proteína
66,05	0,66	2,39	0,68	2,02	0,62

CALIFICACIÓN MORFOLÓGICA/ MECHANICAL CLASSIFICATION	PUNTUACIÓN Punctuation
MADRE (Mother)	83 (Bastante Buena) Really good
PADRE (Father)	84 (Bastante Buena) Really good

WS15001

Fotos
(Photos)

Genealogía
(Genealogy)

Valores Genéticos
(Genetic Values)

IDENTIFICACIÓN OFICIAL /Official Identification:

ES130002293740

FECHA DE NACIMIENTO/ Birthdate:

22/02/2015

CENTRO CERSYRA

Valdepeñas (Ciudad Real)

GANADERÍA DE ORIGEN /Livestock of Origin:

CAPRISELEC S.L

Jumilla (Murcia)

DESCRIPCIÓN/ *DESCRIPTION*:

Hijo de macho y hembra mejorantes, fruto de un cruce dirigido.

Son of male and female improvers, fruit of a directed cross.

IMAGEN NO DISPONIBLE
IMAGE NOT AVAILABLE

DOSIS
CONGELADAS
DISPONIBLES
(FROZEN
DOSES
AVAILABLE)

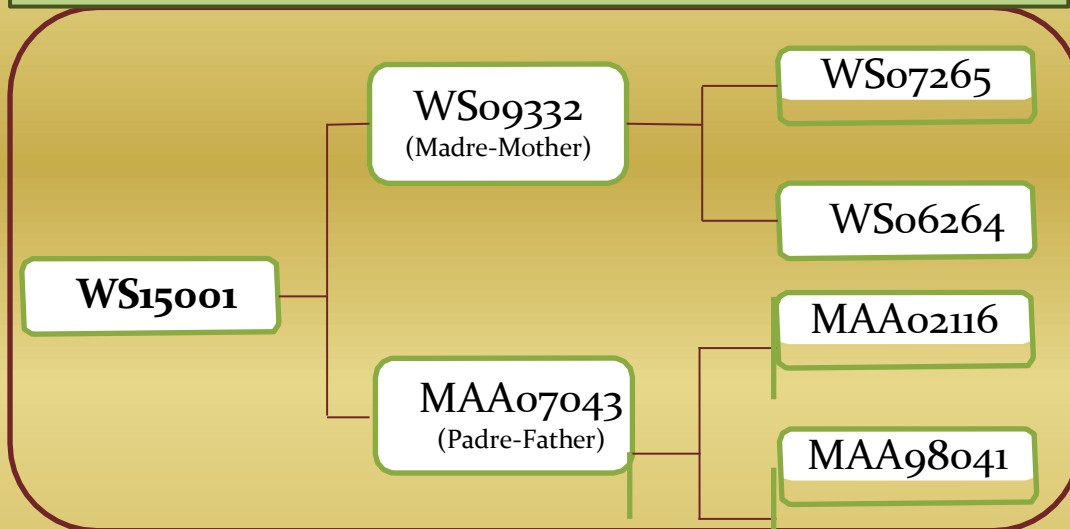
WS15001

Fotos
(Photos)

Genealogía
(Genealogy)

Más información
(More information)

GENEALOGÍA/GENEALOGY



GENOTIPO DE LAS CASEÍNAS Casein Genotype

CASEÍNAS Alfa-S₁

CASEÍNAS Alfa-S₁ B

KAPPA CASEÍNAS

KAPPA CASEÍNAS B

VALORACIONES GENÉTICAS DE LOS PADRES GENETIC VALUATIONS OF PARENTS

VALORACIÓN GENÉTICA DE LA MADRE GENETIC VALUATION OF THE MOTHER

CARÁCTER/CHARACTER	VALOR GENÉTICO/ GENETIC VALUE	PRECISIÓN/ PRECISION
Kg de leche 210 días	86,89	0,83
Kg de grasa 210 días	2,15	0,82
Kg de proteína 210 días	1,80	0,83
Kg de E.S. 210 días	6,87	0,82

VALORACIÓN GENÉTICA DEL PADRE GENETIC VALUATION OF THE FATHER

CARÁCTER/CHARACTER	VALOR GENÉTICO/ GENETIC VALUE	PRECISIÓN/ PRECISION
Kg de leche 210 días	113,95	0,97
Kg de grasa 210 días	4,78	0,95
Kg de proteína 210 días	2,41	0,96
Kg de E.S. 210 días	13,24	0,95

WS15001

Fotos
(Photos)

Genealogía
(Genealogy)

Más información
(More information)

LAS MEJORES LACTACIONES DE LA MADRE (THE BEST MOTHER'S LACTATIONS)

N. LACTACIÓN (LACTATION NUMBER)	DURACIÓN (DÍAS) (DAYS OF DURATION)	KG A 240 DÍAS (KG 240 DAYS)	% GRASA (FAT)	% PROTEÍNA (PROTEIN)
4	210	896,50	3,95	3,23
5	210	828,30	4,27	3,72

PREVALORACIÓN GENÉTICA DEL SEMENTAL (GENETIC PREVALORATION OF STATS)

VG. Kg. Leche	Rap.VG. Kg.Leche	VG. Kg. Grasa	Rap.VG. Kg.Grasa	VG. Kg. Proteína	Rap.VG. Kg.Proteína
100,42	0,63	3,46	0,63	2,11	0,64

CALIFICACIÓN MORFOLÓGICA/ MECHANICAL CLASSIFICATION	PUNTUACIÓN Punctuation
MADRE (Mother)	83 (Bastante Buena) Really good
PADRE (Father)	84 (Bastante Buena) Really good

ACRIMUR

CENTRO DE SELECCIÓN DE IEGRA (TALAVERA DE LA REINA)

SELECTION CENTER IEGRA (TALAVERA DE LA REINA)

ÍNDICE (INDEX)

ANIMAL	VGC-Madre VGC-Mother	FIABILIDAD-Madre Reliability-Mother	PÁGINA Page
EMA18192	147,26	0,51	151-153
AEV18305	152,56	0,49	154-156
AJL19001	97,77	0,61	157-159
AEV19005	147,26	0,51	160-162
AEV19006	147,26	0,51	163-165
EMA17412	37,53	0,54	166-168

EMA18192

Fotos
(Photos)

Genealogía
(Genealogy)

Valores Genéticos
(Genetic Values)

IDENTIFICACIÓN OFICIAL /Official Identification:

ES080008293623

FECHA DE NACIMIENTO/ Birthdate:

24/01/2018

UBICACIÓN ACTUAL /Current location:

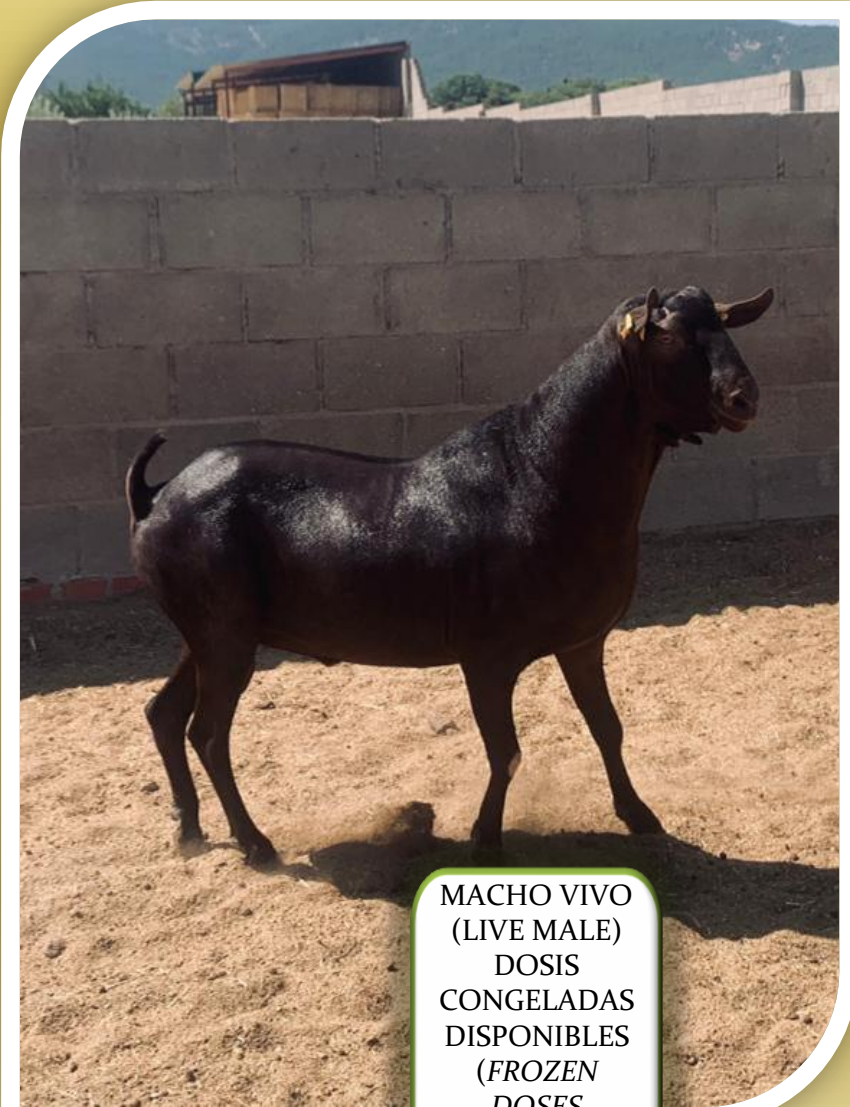
IEGRA de Talavera de la Reina
Talavera de la Reina (Toledo)

GANADERÍA DE ORIGEN /Livestock of Origin:

EMA GANADERA S.C.P
El Tiemblo (Ávila)

DESCRIPCIÓN/ *DESCRIPTION*:

Macho filtro de cruce dirigido de inseminación, con padres de alto valor genético.
Male crossbreeding filter for insemination, with parents of high genetic value.



MACHO VIVO
(LIVE MALE)
DOSIS
CONGELADAS
DISPONIBLES
(FROZEN
DOSES
AVAILABLE)

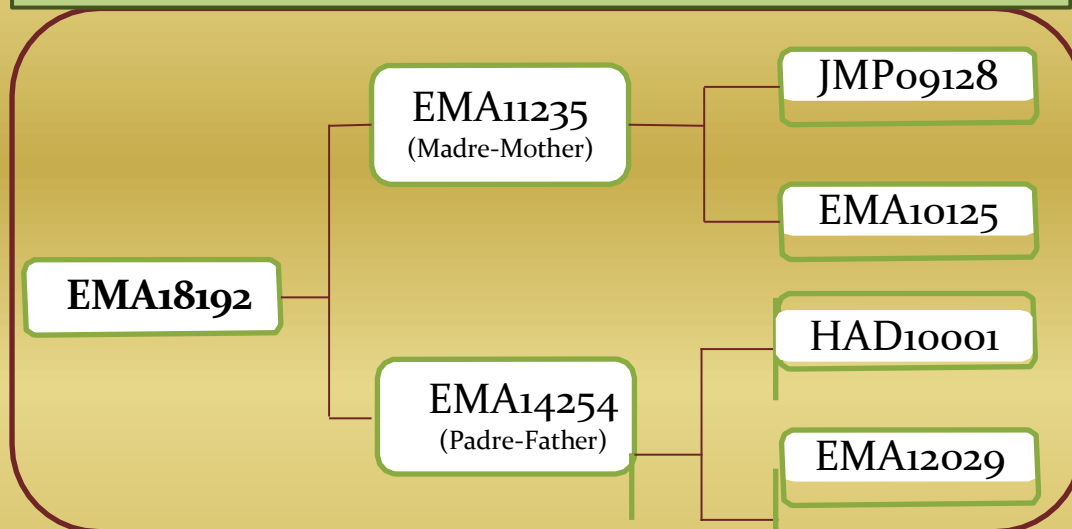
EMA18192

Fotos
(Photos)

Genealogía
(Genealogy)

Más información
(More information)

GENEALOGÍA/GENEALOGY



GENOTIPO DE LAS CASEÍNAS Casein Genotype

CASEÍNAS Alfa-S ₁	<input type="text"/>
CASEÍNAS Alfa-S ₁ B	<input type="text"/>
KAPPA CASEÍNAS	<input type="text"/>
KAPPA CASEÍNAS B	<input type="text"/>

VALORACIONES GENÉTICAS DE LOS PADRES GENETIC VALUATIONS OF PARENTS

VALORACIÓN GENÉTICA DE LA MADRE GENETIC VALUATION OF THE MOTHER

CARÁCTER/CHARACTER	VALOR GENÉTICO/ GENETIC VALUE	PRECISIÓN/ PRECISION
Kg de leche 210 días	132,29	0,75
Kg de grasa 210 días	7,59	0,76
Kg de proteína 210 días	5,76	0,76
Kg de E.S. 210 días	19,85	0,75

VALORACIÓN GENÉTICA DEL PADRE GENETIC VALUATION OF THE FATHER

CARÁCTER/CHARACTER	VALOR GENÉTICO/ GENETIC VALUE	PRECISIÓN/ PRECISION
Kg de leche 210 días	29,00	0,87
Kg de grasa 210 días	4,15	0,86
Kg de proteína 210 días	2,21	0,87
Kg de E.S. 210 días	-8,61	0,86

EMA18192

Fotos
(Photos)

Genealogía
(Genealogy)

Más información
(More information)

LAS MEJORES LACTACIONES DE LA MADRE (THE BEST MOTHER'S LACTATIONS)

N. LACTACIÓN (LACTATION NUMBER)	DURACIÓN (DÍAS) (DAYS OF DURATION)	KG A 240 DÍAS (KG 240 DAYS)	% GRASA (FAT)	% PROTEÍNA (PROTEIN)
6	210	883,31	6,03	3,60
3	210	842,00	4,89	3,55

PREVALORACIÓN GENÉTICA DEL SEMENTAL (GENETIC PREVALORATION OF STATS)

CALIFICACIÓN MORFOLÓGICA/ MECHANICAL CLASSIFICATION	PUNTUACIÓN Punctuation
MADRE (Mother)	84 (Bastante Buena) Really good
PADRE (Father)	83 (Bastante Buena) Really good

VG. Kg. Leche	Rap.VG. Kg.Leche	VG. Kg. Grasa	Rap.VG. Kg.Grasa	VG. Kg. Proteína	Rap.VG. Kg.Proteína
91,49	0,59	6,64	0,62	3,27	0,54

AEV18305

Fotos
(Photos)

Genealogía
(Genealogy)

Valores Genéticos
(Genetic Values)

IDENTIFICACIÓN OFICIAL /Official Identification:

ES130004850739

FECHA DE NACIMIENTO/ Birthdate:

15/11/2018

UBICACIÓN ACTUAL /Current location:

IEGRA de Talavera de la Reina
Talavera de la Reina (Toledo)

GANADERÍA DE ORIGEN /Livestock of Origin:

Eleuterio Rocamora Abenza
Jumilla (Murcia)

DESCRIPCIÓN/ *DESCRIPTION*:

Macho filtro de cruce dirigido de inseminación, con padres de alto valor genético.
Male crossbreeding filter for insemination, with parents of high genetic value.



MACHO VIVO
(LIVE MALE)
DOSIS
CONGELADAS
DISPONIBLES
(FROZEN
DOSES
AVAILABLE)

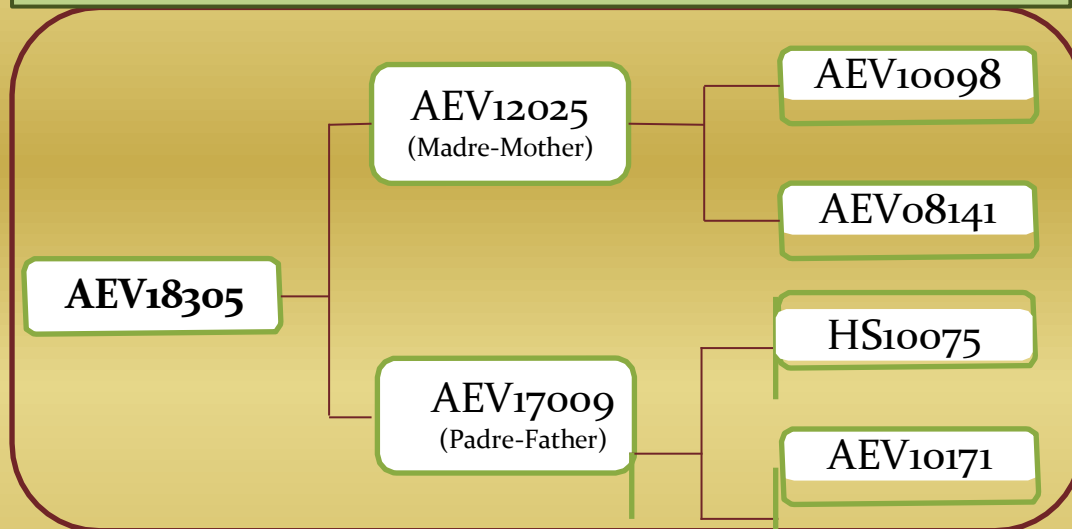
AEV18305

Fotos
(Photos)

Genealogía
(Genealogy)

Más información
(More information)

GENEALOGÍA/GENEALOGY



GENOTIPO DE LAS CASEÍNAS Casein Genotype

CASEÍNAS Alfa-S₁

CASEÍNAS Alfa-S₁ B

KAPPA CASEÍNAS

KAPPA CASEÍNAS B

VALORACIONES GENÉTICAS DE LOS PADRES GENETIC VALUATIONS OF PARENTS

VALORACIÓN GENÉTICA DE LA MADRE GENETIC VALUATION OF THE MOTHER

CARÁCTER/CHARACTER	VALOR GENÉTICO/ GENETIC VALUE	PRECISIÓN/ PRECISION
Kg de leche 210 días	203,79	0,73
Kg de grasa 210 días	8,72	0,73
Kg de proteína 210 días	5,76	0,74
Kg de E.S. 210 días	16,02	0,72

VALORACIÓN GENÉTICA DEL PADRE GENETIC VALUATION OF THE FATHER

CARÁCTER/CHARACTER	VALOR GENÉTICO/ GENETIC VALUE	PRECISIÓN/ PRECISION
Kg de leche 210 días	101,33	0,66
Kg de grasa 210 días	6,56	0,66
Kg de proteína 210 días	4,20	0,67
Kg de E.S. 210 días	15,32	0,65

AEV18305

Fotos
(Photos)

Genealogía
(Genealogy)

Más información
(More information)

LAS MEJORES LACTACIONES DE LA MADRE (THE BEST MOTHER'S LACTATIONS)

N. LACTACIÓN (LACTATION NUMBER)	DURACIÓN (DÍAS) (DAYS OF DURATION)	KG A 240 DÍAS (KG 240 DAYS)	% GRASA (FAT)	% PROTEÍNA (PROTEIN)
3	210	1284,00	4,68	3,07
5	210	1230,00	5,00	3,49

PREVALORACIÓN GENÉTICA DEL SEMENTAL (GENETIC PREVALORATION OF STATS)

VG. Kg. Leche	Rap.VG. Kg.Leche	VG. Kg. Grasa	Rap.VG. Kg.Grasa	VG. Kg. Proteína	Rap.VG. Kg.Proteína
101,73	0,48	6,61	0,51	2,79	0,43

CALIFICACIÓN MORFOLÓGICA/ MECHANICAL CLASSIFICATION	PUNTUACIÓN Punctuation
MADRE (Mother)	84 (Bastante Buena) Really good
PADRE (Father)	83 (Bastante Buena) Really good

AJL19001

Fotos
(Photos)

Genealogía
(Genealogy)

Valores Genéticos
(Genetic Values)

IDENTIFICACIÓN OFICIAL /Official Identification:

ES170000588473

FECHA DE NACIMIENTO/ Birthdate:

05/05/2019

UBICACIÓN ACTUAL /Current location:

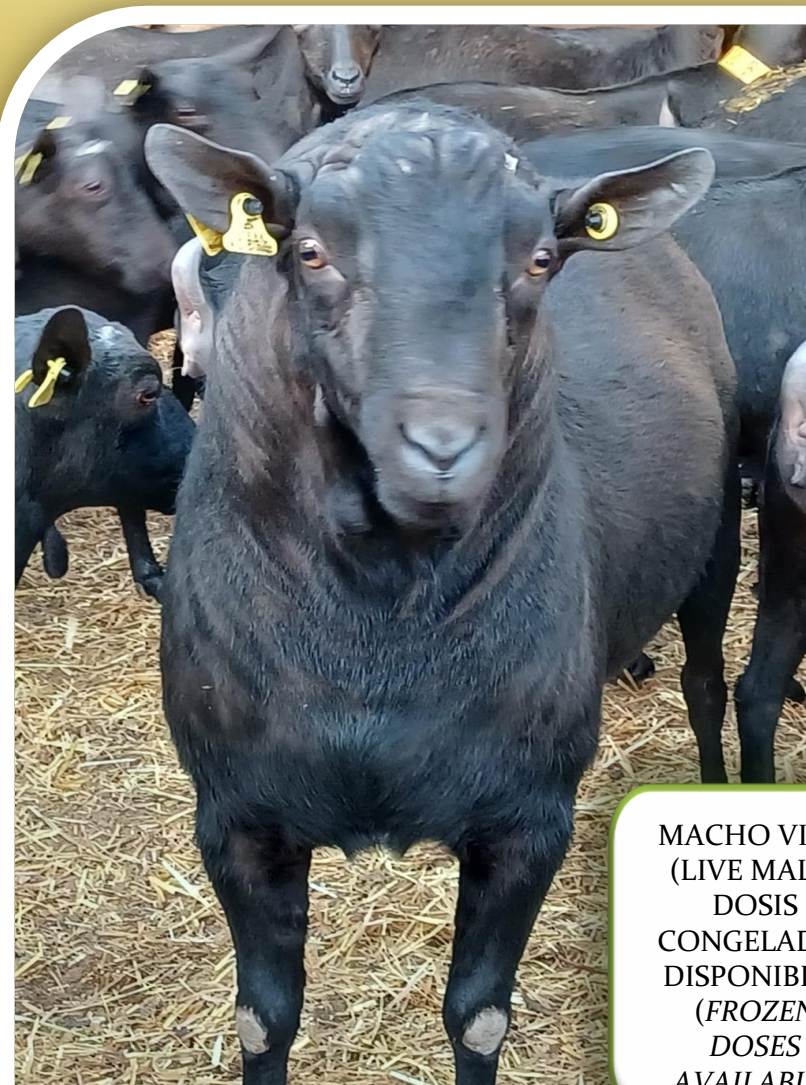
IEGRA de Talavera de la Reina
Talavera de la Reina (Toledo)

GANADERÍA DE ORIGEN /Livestock of Origin:

Juan Luis Gimeno Molina
Monóvar (Alicante)

DESCRIPCIÓN/ *DESCRIPTION*:

Macho filtro de cruce dirigido de inseminación, con padres de alto valor genético.
Male crossbreeding filter for insemination, with parents of high genetic value.



MACHO VIVO
(LIVE MALE)
DOSIS
CONGELADAS
DISPONIBLES
(FROZEN
DOSES
AVAILABLE)

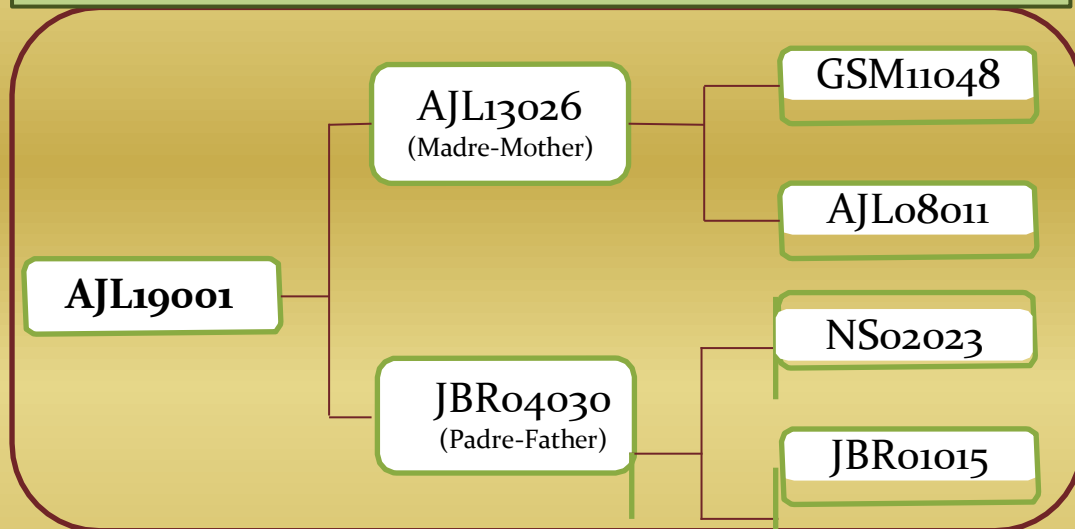
AJL19001

Fotos
(Photos)

Genealogía
(Genealogy)

Más información
(More information)

GENEALOGÍA/GENEALOGY



GENOTIPO DE LAS CASEÍNAS Casein Genotype

CASEÍNAS Alfa-S₁

CASEÍNAS Alfa-S₁ B

KAPPA CASEÍNAS

KAPPA CASEÍNAS B

VALORACIONES GENÉTICAS DE LOS PADRES GENETIC VALUATIONS OF PARENTS

VALORACIÓN GENÉTICA DE LA MADRE GENETIC VALUATION OF THE MOTHER

CARÁCTER/CHARACTER	VALOR GENÉTICO/ GENETIC VALUE	PRECISIÓN/ PRECISION
Kg de leche 210 días	123,72	0,78
Kg de grasa 210 días	6,45	0,78
Kg de proteína 210 días	2,73	0,79
Kg de E.S. 210 días	17,72	0,77

VALORACIÓN GENÉTICA DEL PADRE GENETIC VALUATION OF THE FATHER

CARÁCTER/CHARACTER	VALOR GENÉTICO/ GENETIC VALUE	PRECISIÓN/ PRECISION
Kg de leche 210 días	71,83	0,93
Kg de grasa 210 días	4,49	0,93
Kg de proteína 210 días	3,37	0,93
Kg de E.S. 210 días	11,11	0,93

AJL19001

Fotos
(Photos)

Genealogía
(Genealogy)

Más información
(More information)

LAS MEJORES LACTACIONES DE LA MADRE (THE BEST MOTHER'S LACTATIONS)

N. LACTACIÓN (LACTATION NUMBER)	DURACIÓN (DÍAS) (DAYS OF DURATION)	KG A 240 DÍAS (KG 240 DAYS)	% GRASA (FAT)	% PROTEÍNA (PROTEIN)
3	210	863,70	5,20	3,00
4	210	747,80	5,50	3,10

PREVALORACIÓN GENÉTICA DEL SEMENTAL (GENETIC PREVALORATION OF STATS)

VG. Kg. Leche	Rap.VG. Kg.Leche	VG. Kg. Grasa	Rap.VG. Kg.Grasa	VG. Kg. Proteína	Rap.VG. Kg.Proteína
106,01	0,60	5,72	0,62	2,97	0,57

CALIFICACIÓN MORFOLÓGICA/ MECHANICAL CLASSIFICATION	PUNTUACIÓN Punctuation
MADRE (Mother)	84 (Bastante Buena) Really good
PADRE (Father)	83 (Bastante Buena) Really good

AEV19005

Fotos
(Photos)

Genealogía
(Genealogy)

Valores Genéticos
(Genetic Values)

IDENTIFICACIÓN OFICIAL /Official Identification:

ES130004850762

FECHA DE NACIMIENTO/ Birthdate:

07/03/2019

UBICACIÓN ACTUAL /Current location:

IEGRA de Talavera de la Reina
Talavera de la Reina (Toledo)

GANADERÍA DE ORIGEN /Livestock of Origin:

Eleuterio Rocamora Abenza
Jumilla (Murcia)

DESCRIPCIÓN/ *DESCRIPTION*:

Macho filtro de cruce dirigido de inseminación, con padres de alto valor genético.
Male crossbreeding filter for insemination, with parents of high genetic value.



MACHO VIVO
(LIVE MALE)
DOSIS
CONGELADAS
DISPONIBLES
(FROZEN
DOSES
AVAILABLE)

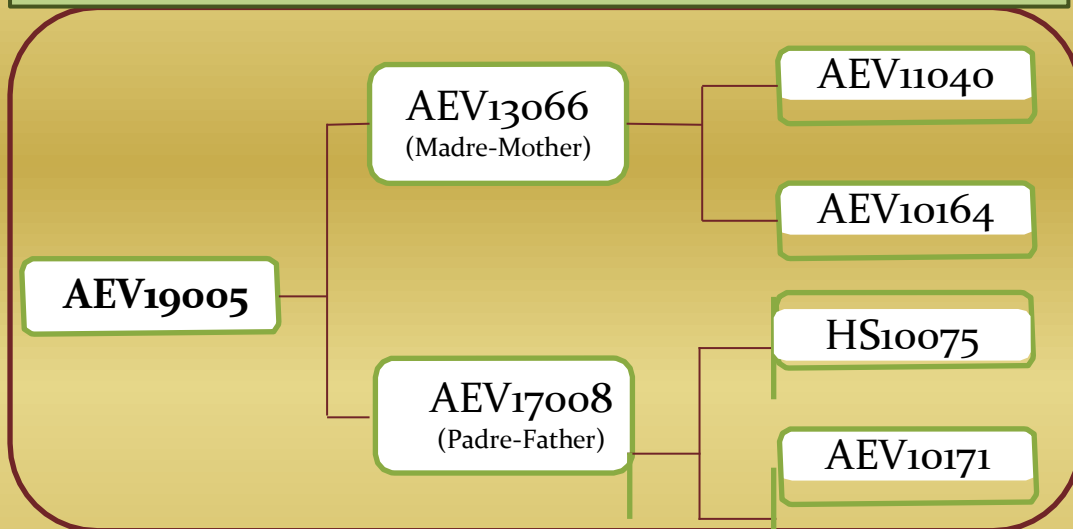
AEV19005

Fotos
(Photos)

Genealogía
(Genealogy)

Más información
(More information)

GENEALOGÍA/GENEALOGY



GENOTIPO DE LAS CASEÍNAS Casein Genotype

CASEÍNAS Alfa-S₁

CASEÍNAS Alfa-S₁ B

KAPPA CASEÍNAS

KAPPA CASEÍNAS B

VALORACIONES GENÉTICAS DE LOS PADRES GENETIC VALUATIONS OF PARENTS

VALORACIÓN GENÉTICA DE LA MADRE GENETIC VALUATION OF THE MOTHER

CARÁCTER/CHARACTER	VALOR GENÉTICO/ GENETIC VALUE	PRECISIÓN/ PRECISION
Kg de leche 210 días	190,41	0,73
Kg de grasa 210 días	5,04	0,72
Kg de proteína 210 días	6,59	0,73
Kg de E.S. 210 días	16,83	0,71

VALORACIÓN GENÉTICA DEL PADRE GENETIC VALUATION OF THE FATHER

CARÁCTER/CHARACTER	VALOR GENÉTICO/ GENETIC VALUE	PRECISIÓN/ PRECISION
Kg de leche 210 días	104,11	0,73
Kg de grasa 210 días	5,89	0,72
Kg de proteína 210 días	4,35	0,73
Kg de E.S. 210 días	15,86	0,72

AEV19005

Fotos
(Photos)

Genealogía
(Genealogy)

Más información
(More information)

LAS MEJORES LACTACIONES DE LA MADRE (THE BEST MOTHER'S LACTATIONS)

N. LACTACIÓN (LACTATION NUMBER)	DURACIÓN (DÍAS) (DAYS OF DURATION)	KG A 240 DÍAS (KG 240 DAYS)	% GRASA (FAT)	% PROTEÍNA (PROTEIN)
2	210	1396,80	3,47	3,62
3	210	1290,30	4,24	3,42

PREVALORACIÓN GENÉTICA DEL SEMENTAL (GENETIC PREVALORATION OF STATS)

VG. Kg. Leche	Rap.VG. Kg.Leche	VG. Kg. Grasa	Rap.VG. Kg.Grasa	VG. Kg. Proteína	Rap.VG. Kg.Proteína
89,35	0,49	3,57	0,52	2,73	0,44

CALIFICACIÓN MORFOLÓGICA/ MECHANICAL CLASSIFICATION	PUNTUACIÓN Punctuation
MADRE (Mother)	84 (Bastante Buena) Really good
PADRE (Father)	83 (Bastante Buena) Really good

AEV19006

Fotos
(Photos)

Genealogía
(Genealogy)

Valores Genéticos
(Genetic Values)

IDENTIFICACIÓN OFICIAL /Official Identification:

ES130004850763

FECHA DE NACIMIENTO/ Birthdate:

07/03/2019

UBICACIÓN ACTUAL /Current location:

IEGRA de Talavera de la Reina
Talavera de la Reina (Toledo)

GANADERÍA DE ORIGEN /Livestock of Origin:

Eleuterio Rocamora Abenza
Jumilla (Murcia)

DESCRIPCIÓN/ DESCRIPTION:

Macho filtro de cruce dirigido de inseminación, con padres de alto valor genético.
Male crossbreeding filter for insemination, with parents of high genetic value.

MACHO VIVO
(LIVE MALE)
DOSIS
CONGELADAS
DISPONIBLES
(FROZEN
DOSES
AVAILABLE)



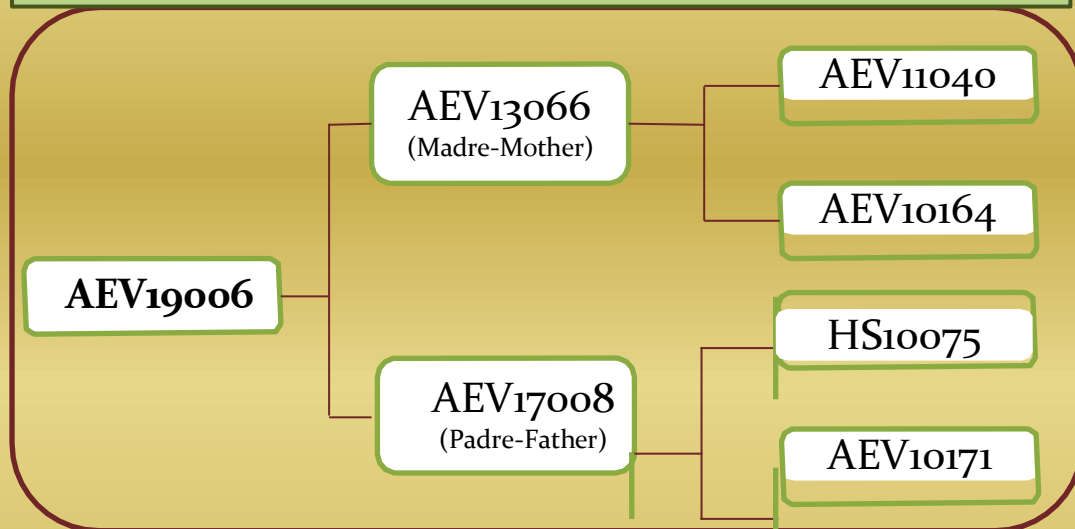
AEV19006

Fotos
(Photos)

Genealogía
(Genealogy)

Más información
(More information)

GENEALOGÍA/GENEALOGY



GENOTIPO DE LAS CASEÍNAS Casein Genotype

CASEÍNAS Alfa-S₁

CASEÍNAS Alfa-S₁ B

KAPPA CASEÍNAS

KAPPA CASEÍNAS B

VALORACIONES GENÉTICAS DE LOS PADRES GENETIC VALUATIONS OF PARENTS

VALORACIÓN GENÉTICA DE LA MADRE GENETIC VALUATION OF THE MOTHER

CARÁCTER/CHARACTER	VALOR GENÉTICO/ GENETIC VALUE	PRECISIÓN/ PRECISION
Kg de leche 210 días	190,41	0,73
Kg de grasa 210 días	5,04	0,72
Kg de proteína 210 días	6,59	0,73
Kg de E.S. 210 días	16,83	0,71

VALORACIÓN GENÉTICA DEL PADRE GENETIC VALUATION OF THE FATHER

CARÁCTER/CHARACTER	VALOR GENÉTICO/ GENETIC VALUE	PRECISIÓN/ PRECISION
Kg de leche 210 días	104,11	0,73
Kg de grasa 210 días	5,89	0,72
Kg de proteína 210 días	4,35	0,73
Kg de E.S. 210 días	15,86	0,72

AEV19006

Fotos
(Photos)

Genealogía
(Genealogy)

Más información
(More information)

LAS MEJORES LACTACIONES DE LA MADRE (THE BEST MOTHER'S LACTATIONS)

N. LACTACIÓN (LACTATION NUMBER)	DURACIÓN (DÍAS) (DAYS OF DURATION)	KG A 240 DÍAS (KG 240 DAYS)	% GRASA (FAT)	% PROTEÍNA (PROTEIN)
2	210	1396,80	3,47	3,62
3	210	1290,30	4,24	3,42

PREVALORACIÓN GENÉTICA DEL SEMENTAL (GENETIC PREVALORATION OF STATS)

VG. Kg. Leche	Rap.VG. Kg.Leche	VG. Kg. Grasa	Rap.VG. Kg.Grasa	VG. Kg. Proteína	Rap.VG. Kg.Proteína
89,35	0,49	3,57	0,52	2,73	0,44

CALIFICACIÓN MORFOLÓGICA/ MECHANICAL CLASSIFICATION	PUNTUACIÓN Punctuation
MADRE (Mother)	84 (Bastante Buena) Really good
PADRE (Father)	83 (Bastante Buena) Really good

EMA17412

Fotos
(Photos)

Genealogía
(Genealogy)

Valores Genéticos
(Genetic Values)

IDENTIFICACIÓN OFICIAL /Official Identification:

ES080007540801

FECHA DE NACIMIENTO/ Birthdate:

28/06/2017

UBICACIÓN ACTUAL /Current location:

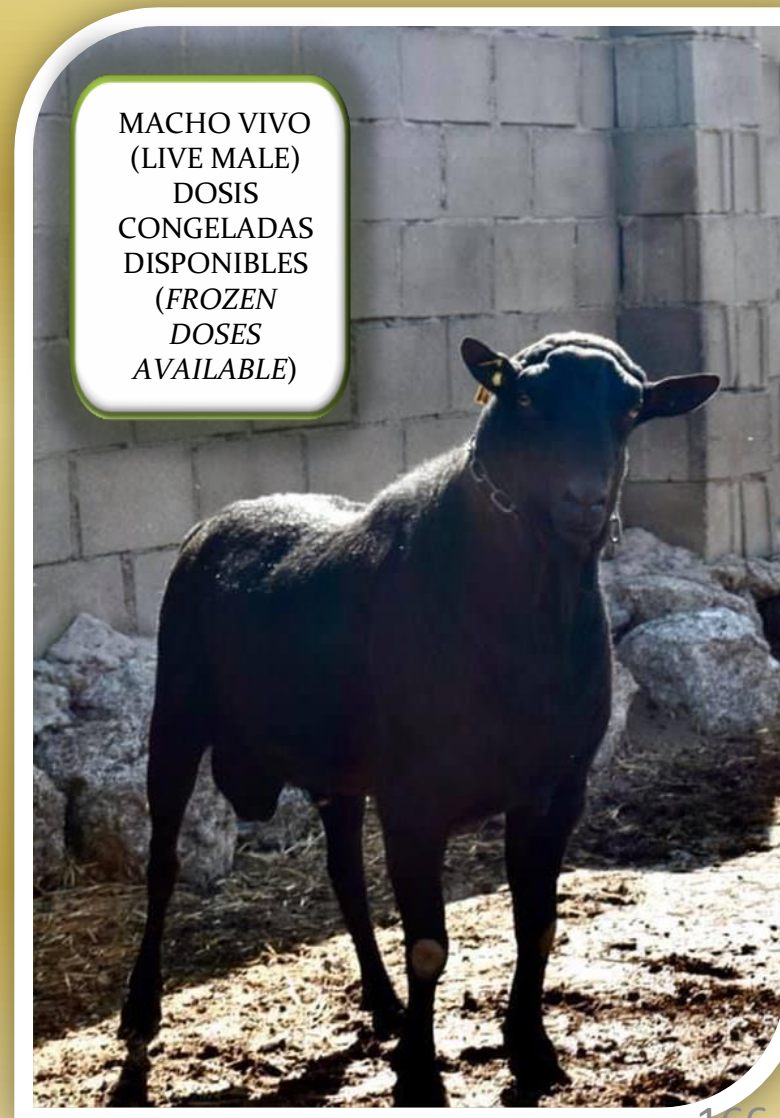
IEGRA de Talavera de la Reina
Talavera de la Reina (Toledo)

GANADERÍA DE ORIGEN /Livestock of Origin:

EMA GANADERA S.C.P
El Tiemblo (Ávila)

DESCRIPCIÓN/ *DESCRIPTION*:

Macho filtro de cruce dirigido de inseminación, con padres de alto valor genético.
Male crossbreeding filter for insemination, with parents of high genetic value.



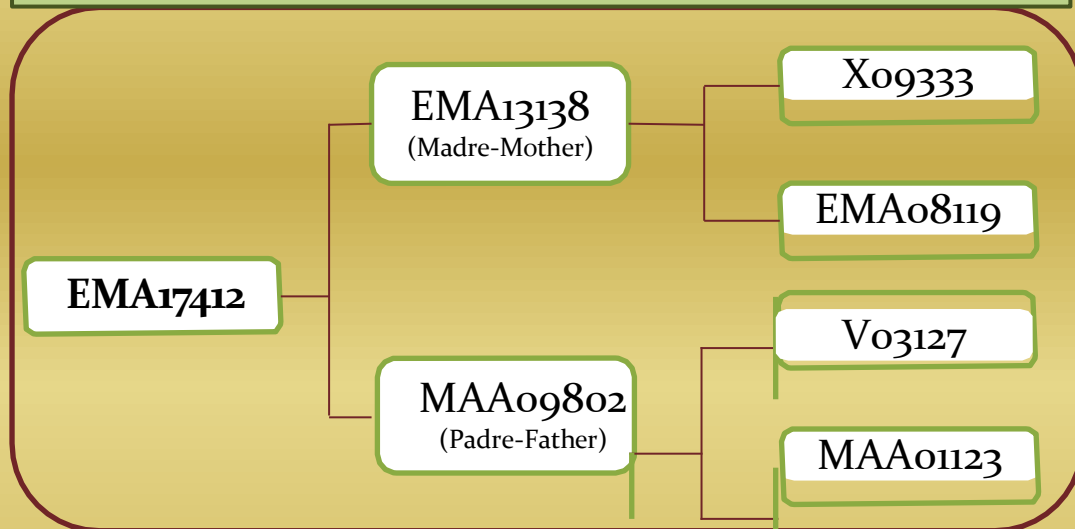
EMA17412

Fotos
(Photos)

Genealogía
(Genealogy)

Más información
(More information)

GENEALOGÍA/GENEALOGY



GENOTIPO DE LAS CASEÍNAS Casein Genotype

CASEÍNAS Alfa-S ₁	<input type="text"/>
CASEÍNAS Alfa-S ₁ B	<input type="text"/>
KAPPA CASEÍNAS	<input type="text"/>
KAPPA CASEÍNAS B	<input type="text"/>

VALORACIONES GENÉTICAS DE LOS PADRES GENETIC VALUATIONS OF PARENTS

VALORACIÓN GENÉTICA DE LA MADRE GENETIC VALUATION OF THE MOTHER

CARÁCTER/CHARACTER	VALOR GENÉTICO/ GENETIC VALUE	PRECISIÓN/ PRECISION
Kg de leche 210 días	80,57	0,67
Kg de grasa 210 días	4,93	0,66
Kg de proteína 210 días	3,36	0,67
Kg de E.S. 210 días	7,61	0,65

VALORACIÓN GENÉTICA DEL PADRE GENETIC VALUATION OF THE FATHER

CARÁCTER/CHARACTER	VALOR GENÉTICO/ GENETIC VALUE	PRECISIÓN/ PRECISION
Kg de leche 210 días	-5,50	0,84
Kg de grasa 210 días	0,23	0,84
Kg de proteína 210 días	-0,37	0,85
Kg de E.S. 210 días	-1,38	0,83

EMA17412

Fotos
(Photos)

Genealogía
(Genealogy)

Más información
(More information)

LAS MEJORES LACTACIONES DE LA MADRE (THE BEST MOTHER'S LACTATIONS)

N. LACTACIÓN (LACTATION NUMBER)	DURACIÓN (DÍAS) (DAYS OF DURATION)	KG A 240 DÍAS (KG 240 DAYS)	% GRASA (FAT)	% PROTEÍNA (PROTEIN)
2	210	798,88	5,24	3,64
3	210	790,66	6,85	3,91

PREVALORACIÓN GENÉTICA DEL SEMENTAL (GENETIC PREVALORATION OF STATS)

VG. Kg. Leche	Rap.VG. Kg.Leche	VG. Kg. Grasa	Rap.VG. Kg.Grasa	VG. Kg. Proteína	Rap.VG. Kg.Proteína
67,56	0,54	4,76	0,56	1,64	0,49

CALIFICACIÓN MORFOLÓGICA/ MECHANICAL CLASSIFICATION	PUNTUACIÓN Punctuation
MADRE (Mother)	84 (Bastante Buena) Really good
PADRE (Father)	83 (Bastante Buena) Really good

